

Service-Anleitung

REVOX A77



1. INHALTSVERZEICHNIS

	Seite
2. ALLGEMEINES	4
2.1. Frontplatte, Anschlussfeld	5
3. AUSBAU	6
3.1. Gehäuseausbau	6
3.2. Abnehmen der Abdeckplatte	6
3.3. Abnehmen der Frontplatte	6
3.4. Netzschalter ausbauen	6
3.5. Bremsaggregat ausbauen	7
3.6. Wickelmotoren ausbauen	7
3.7. Ton - Motor ausbauen	8
3.8. Steuer - Print ausbauen	8
3.9. Netztransformator ausbauen	9
3.10. Steckbare Verstärker ausbauen	9
3.11. Potentiometer ausbauen	10
3.12. Schalter - Print ausbauen	10
3.13. Ausbau aus dem Träger	11
4. MECHANIK	12
4.1. Kopfträger	12
4.1.1. Bandführungen	12
4.1.2. Tonkopfbefestigung	12
4.2. Bandzug (Betriebsbandzug)	13
4.3. Bremsen (Stop)	13
4.3.1. Messung der Bremsmomente	13
4.3.2. Einstellen der Bremsen	13
4.4. Andruckrolle	14
4.4.1. Messung der Andruckkraft	14
4.4.2. Andruckmagnet, Neueinstellung	14
4.4.3. Auswechseln der Andruckrolle	14
4.4.4. Andruckarm, Neueinstellung	14
4.5. Ton - Motor	15
4.5.1. Ausbau Ton - Weile, Kugellager	15
4.6. Wickelmotoren, Lager auswechseln	16
4.7. Schmierer	16
4.8. Endschalter	16
5. ELEKTRONIK (Funktionsbeschreibung)	18
5.1. Schalterprint und VU - Meterprint	18
5.2. Eingangsverstärker	19
5.3. Aufnahmeverstärker	19
5.4. Oszillator	20
5.5. Aufnahme - Relais	20
5.6. Wiedergabeverstärker	20
5.7. Endverstärker (Lautsprecherverstärker)	21
5.8. Netzteil	21
5.9. Laufwerksteuerung	22
5.9.1. Photoelektrischer Bandendschalter	23
5.10. Drehzahl - Regelung Ton - Motor	23
6. ELEKTRISCHE EINSTELLUNGEN UND MESSUNGEN	26
6.1. Entmagnetisieren	26
6.2. Bandgeschwindigkeit	26
6.2.1. Abtastkopf - Einstellung	26
6.2.2. Tacho - Abgleich	26
6.2.3. Tacho - Abgleich mit Kathodenstrahloszillograph	26

6.3.	Wiedergabe - Einstellungen	26
6.3.1.	Spaltjustierung, grob	27
6.3.2.	Spaltjustierung Wiedergabekopf, fein (Phasenmethode)	27
6.3.3.	Wiedergabepegel ab Testband	27
6.3.4.	Frequenzgang Wiedergabe	27
6.4.	Oszillator- und HF-Einstellungen	28
6.4.1.	HF - Spannungen und -Frequenz kontrollieren	28
6.4.2.	Ersatzspule (Dummy load)	28
6.4.3.	HF - Sperrkreise - Aufnahme	28
6.4.4.	HF - Sperrkreise - Wiedergabe	29
6.5.	Aufnahme - Einstellungen	29
6.5.1.	Spaltjustierung, grob, Aufnahmekopf	29
6.5.2.	HF - Vormagnetisierung	29
6.5.3.	Spaltjustierung Aufnahmekopf, fein (Phasenmethode)	30
6.5.4.	Aufnahme - Pegel	30
6.5.5.	Aufnahme - Entzerrung	30
6.5.6.	Frequenzgang "über Band"	30
6.6.	Klirrfaktormessungen, VU - Meter - Eichung	
	Geräuschmessung, Löschdämpfung, Übersprechdämpfung	30
6.6.1.	Klirrfaktor ("über Band"), VU - Meter - Eichung	30
6.6.2.	Geräuschspannung (und Fremdspannung) "über Band"	31
6.6.3.	Geräusch- / Fremdspannung "vor Band" (Kontrolle)	31
6.6.4.	Löschdämpfung	32
6.6.5.	Übersprechdämpfung, Mono	32
6.6.6.	Übersprechdämpfung, Stereo	32
6.7.	Kontrolle der Ausgangspegel	33
6.8.	Tonhöheschwankungen	33
7.	ZUSATZGERÄTE	34
7.1.	Fernbedienung	34
7.2.	Schaltuhrbetrieb	34
8.	ÄNDERUNGEN	35
8.1.	Rückwickeln	35
8.2.	Schaltknackse	35
8.3.	HF - Störungen	35
8.4.	Überspielempfindlichkeit	35
8.5.	Austausch des Tonmotors	35
8.6.	Tonmotor mit Gleitlager	35
8.6.1.	Ausbau Ton-Welle, Kunststoff-Stützlager	35
9.	FEHLERSUCHE (Trouble shooting)	36
9.1.	Fehler am Laufwerk	36
9.2.	Fehler am Elektronikteil	39
10.	SCHALTUNGS - SAMMLUNG	Diag. 1
	Laufwerk 1.077.100	Diag. 2
	Schalterprint 1.077.435	Diag. 3
	VU - Meterprint 1.077.480	Diag. 3
	Eingangsverstärker 1.077.700	Diag. 4
	Aufnahmeverstärker 1.077.705	Diag. 5
	Oszillator 1.077.710	Diag. 6
	Aufnahmerelais 1.077.715	Diag. 7
	Wiedergabeverstärker 1.077.720	Diag. 8
	Lautsprecherverstärker 1.077.850	Diag. 9
	Drehzahlregelung 1.077.725	Diag. 10
11.	ERSATZTEIL-LISTE	
12.	SPEZIALAUSFÜHRUNGEN	
12.1.	Revox A77-DOLBY	

2. ALLGEMEINES

Das Stereo-Tonbandgerät REVOX A77 ist in den Ausführungen CHASSIS, NUSSBAUMGEHÄUSE und KOFFER erhältlich. Dafür gelten folgende Code Nr. (Bestellnummern)

	Mit 2 Endv.	Mit 2x2 Lautspr.	Code	
			2-Spur	4-Spur
Holzgehäuse			1102	1104
Holzgehäuse	X		1122	1124
Koffer	X	X	1222	1224
Chassis			1302	1304
Chassis	X		1322	1324

Gehäuse- und Einbaumasse siehe : S 1

Weiter gelten folgende Code Nr. für Ergänzungsteile :

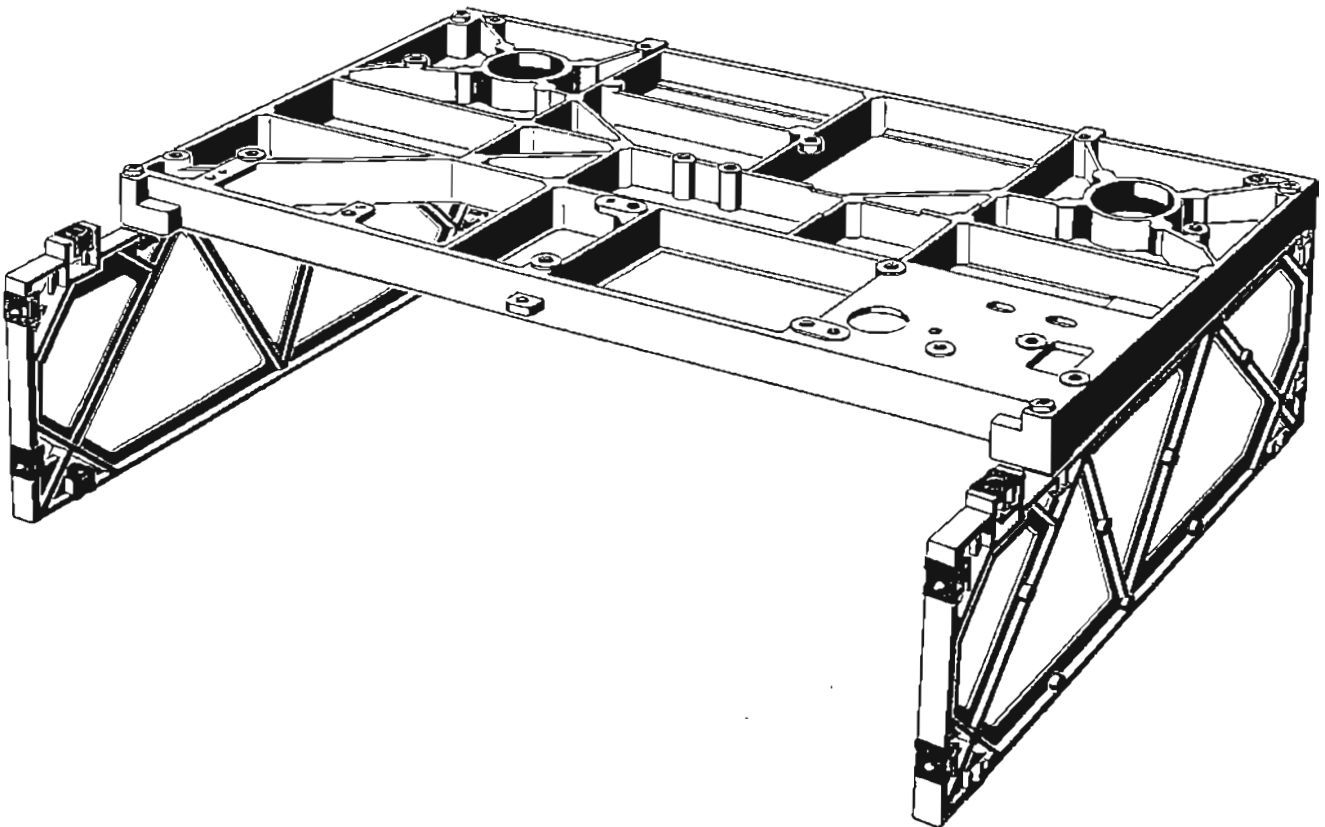
Endverstärker (pro Kanal)	1900
Nussbaumgehäuse	1950
Koffer, inkl. Deckel und 2x2 Lautsprechern	1960

Der Grundaufbau der Chassis ist für alle Ausführungen identisch.

Ein Druckguss-Chassis trägt das 3-Motoren-Laufwerk mit dem elektronisch geregelten Tonmotor. (Capstan-Motor). Die Verstärker-Elektronik ist steckbar.

Für die Steckkarten (prints) der Verstärker-Elektronik ist ein Austausch-Service organisiert. Fehlerhafte Steckkarten werden durch die Landesvertretungen gegen minimale Kostenberechnung ausgetauscht. Dasselbe gilt für die Printplatten mit Steckverbindungen (Steuerungsprint, Netzstabilisator, Motorsteuerung, Schalterprint).

Dadurch wird eine sehr rationelle Servicearbeit ermöglicht, da sich in den meisten Fällen die Reparatur, auf das Auffinden der fehlerhaften Printplatte beschränkt.



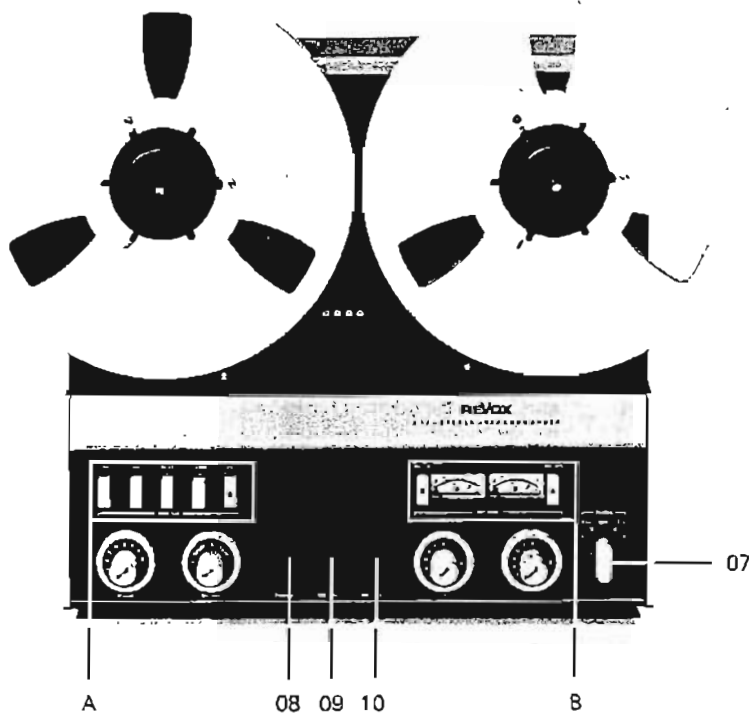


Fig. 2.1-1

2.1. Frontplatte, Anschlussfeld
(Nummerierung nach REVOX -
Handbuch)

- A Laufwerkstasten
 << schnelles Rückspulen
 >> schnelles Vorspulen
 PLAY Wiedergabe
 STOP unterbricht alle Laufwerk-
 funktionen
 REC Aufnahme (gleichzeitig Taste
 PLAY drücken)

- B VU-Meter, Aufnahmevorwahltasten
 Aufnahme Kanal 1 (obere Spur) :
 linke Aufnahmevorwahltaste drücken.
 Aufnahme Kanal 2 (untere Spur) :
 rechte Aufnahmevorwahltaste drücken.
 Aufnahme Stereo (beide Spuren) :
 beide Aufnahmevorwahltasten drücken.

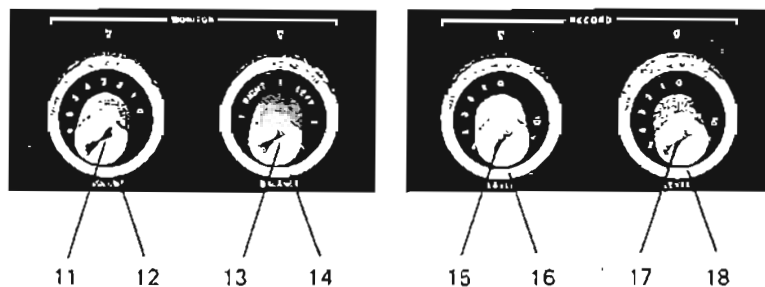


Fig. 2.1-2

- 07 Netzschalter, Bandgeschwindigkeit,
 Bandzug
 08 Kopfhörer-Anschluss (200 - 600 Ohm)
 09 Mikrophon-Anschluss, Kanal 1 (Jack)
 10 Mikrophon-Anschluss, Kanal 2 (Jack)
 11 Wiedergabe-Lautstärke
 12 Wiedergabe-Funktion
 13 Balance-Regler
 14 Vor-Hinterbandschalter
 15 Aufnahmeregler Kanal 1
 16 Eingangswahlschalter Kanal 1
 17 Aufnahmeregler Kanal 2
 18 Eingangswahlschalter Kanal 2

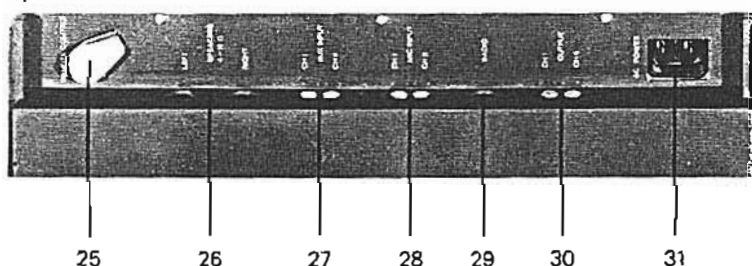


Fig. 2.1-3

- 25 Fernsteuerungsstecker
 26 Lautsprecherbuchsen (DIN),
 4 - 16 Ohm
 27 AUXILIARY - Eingang 35 mV
 28 Mikrophon - Eingang, 0,15 / 2,5 mV
 29 RADIO, DIN - Anschluss:
 Eingang 2,5 mV, Ausgang 1,2 V
 30 OUTPUT - (Ausgang),
 2,5 V / 600 Ohm
 31 Netz - Apparatesteckdose

3. AUSBAU

Drahtfarben Tabelle

red	=	Rot	—	rouge	—	red
org	=	Orange	—	orange	—	orange
yel	=	Gelb	—	jaune	—	yellow
grn	=	Grün	—	vert	—	green
blu	=	Blau	—	bleu	—	blue
vio	=	Violett	—	violet	—	violet
brn	=	Braun	—	brun	—	brown
gry	=	Grau	—	gris	—	gray
bik	=	Schwarz	—	noir	—	black
wht	=	Weiss	—	blanc	—	white

3.1. Gehäuseausbau

- Gerät mit Frontplatte nach unten auf eine weiche Unterlage auflegen. Fernsteuerungs- (Remote Control) Blindstecker ausziehen.
- Gehäusebefestigungsschrauben entfernen. Gehäuse vorsichtig nach oben abziehen. Bei Koffergehäusen, Lautsprecherkabel-Steckverbindungen auf dem Netzstabilisierungssprint lösen. (Bild 3.9.–13)
- Fernsteuerstecker (Remote Control) wieder einstecken.
- Netztrennbuchse (zweipolige Schutztrennung) mit zwei isolierten Bananensteckern überbrücken.

3.2. Abnehmen der Abdeckplatte

- Klappe versenken. Kopfabdeckung abziehen.
- Schraube A (Bild 3.2.–4) lösen. Abdeckplatte nach oben abziehen. (Oberkante 3 Klemmhülsen)

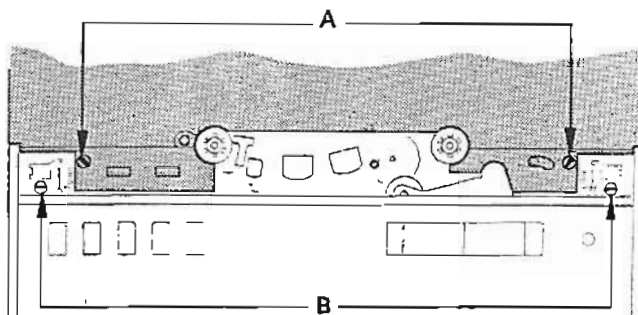


Bild 3.2.–4

3.3. Abnehmen der Frontplatte

- Schrauben B (Bild 3.2.–4) lösen. Netzschalterknopf sowie sämtliche Drehknöpfe und Schaltscheiben nach oben abziehen. Beim Netzschalterknopf darauf achten, dass der Spannring nicht verloren geht.
- Frontplatte nach oben abziehen (4 Klemmhülsen)

3.4. Netzschalter ausbauen

- Benzingring des Schiebeschalters (Entzerrungsumschalter) lösen. (unten)
- 3 Befestigungsschrauben lösen. Netzschalter behutsam ausbauen.
- Steckverbindungen lösen.

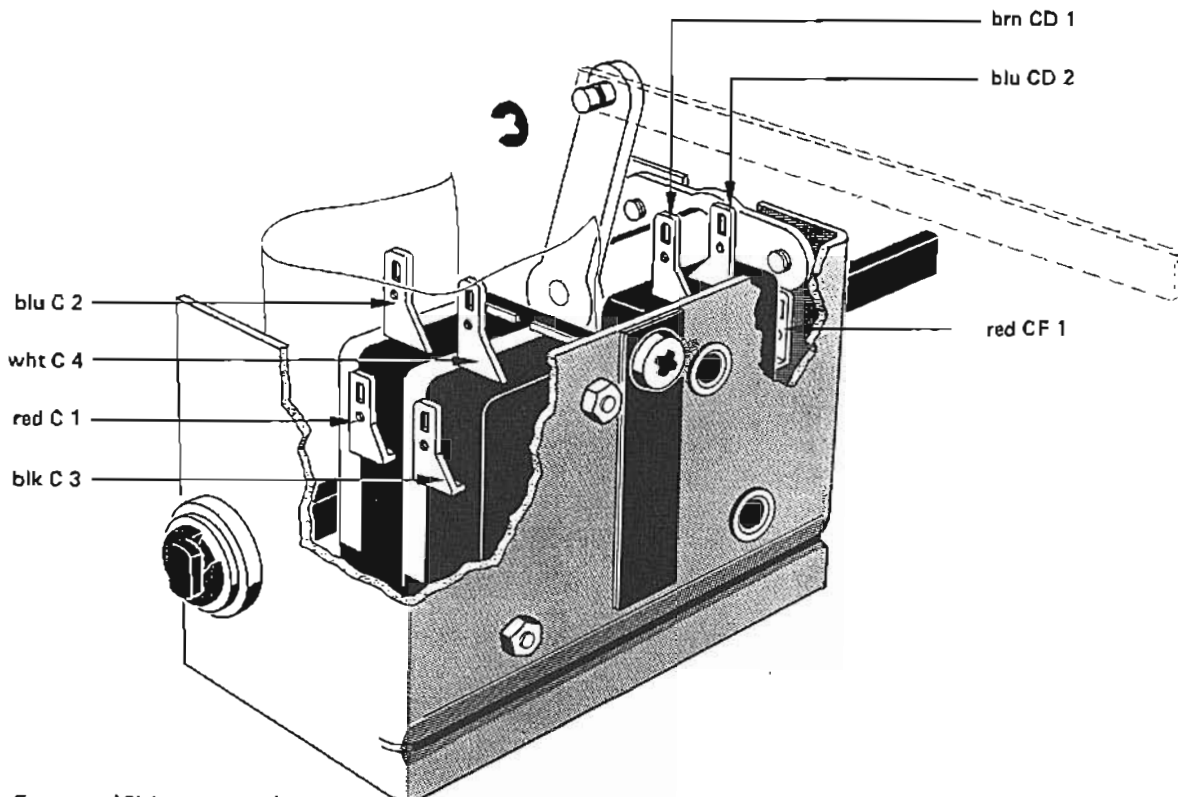


Bild 3.4.–5 (Sicht von unten)

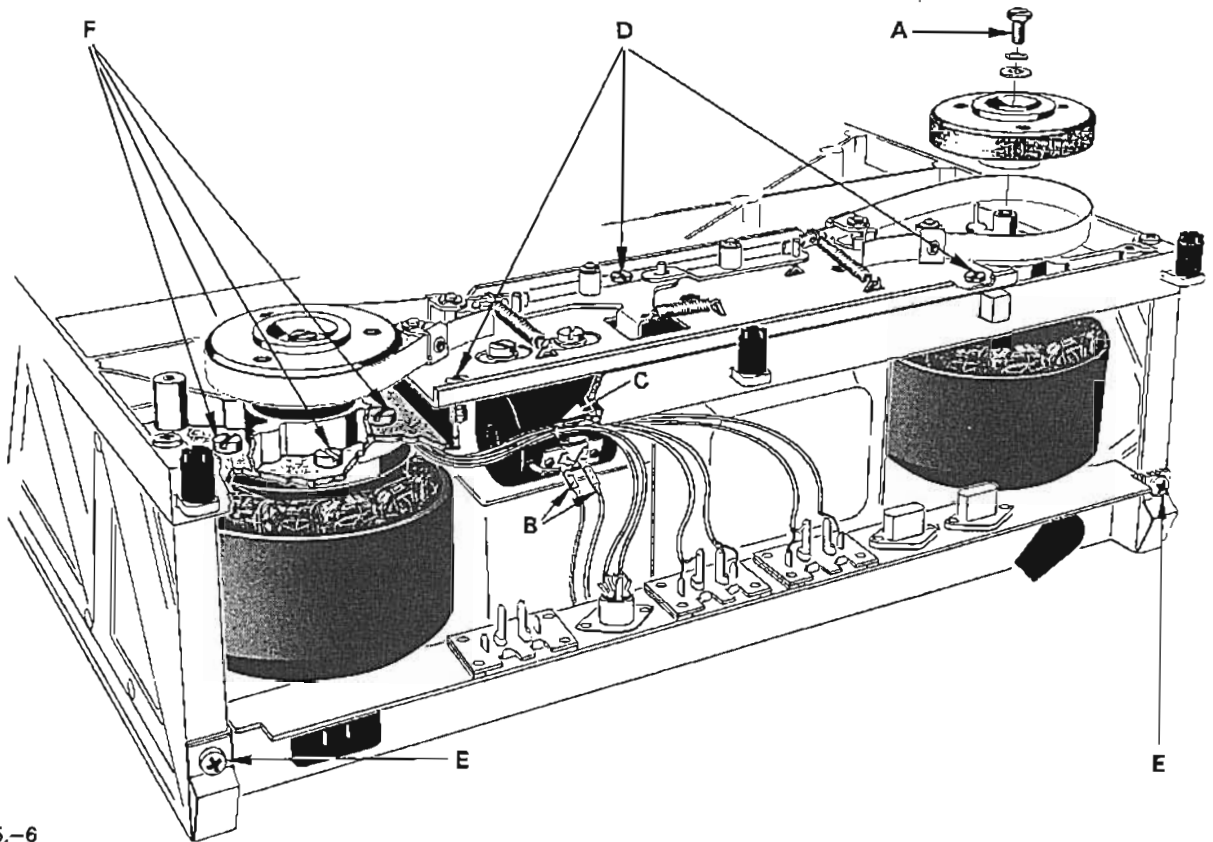


Bild 3.5.-6

3.5. Bremsaggregat ausbauen

- Abdeckplatte ausbauen (s. 3.2.)
- Spulenteller ausbauen (je drei Schrauben)
- Bremsstrommeln, zentrale Schrauben A (Bild 3.5.-6) lösen, Bremsen lüften und Trommeln vorsichtig nach oben abheben.

Es ist besonders darauf zu achten, dass die Bremsbänder nicht geknickt werden. Bremsflächen nicht berühren. Fettspuren verschlechtern die Bremswirkung.

- Anschlüsse B (Bild 3.5.-6) des Bremsmagneten ablöten (lösen). Kabelbund (abgeschirmte Kabel) Befestigung C (Bild 3.5.-6) auftrennen.
- 3 Schrauben D (Bild 3.5.-6) des Bremsaggregates lösen und das Chassis vorsichtig abheben.

3.6. Wickelmotoren ausbauen

- Bremsstrommeln ausbauen (s.3.5.)
- Schrauben E (Bild 3.5.-6) des Anschlussträgers lösen.
- Endverstärker (wenn vorhanden) ausbauen.
- Motoranschlusskabel Steckverbindungen lösen; rechter Wickelmotor, Netzteil-Stabilisierungs-Print (Bild 3.6.-7), linker Wickelmotor, Steuerungs-Print (Bild 3.6.-8)

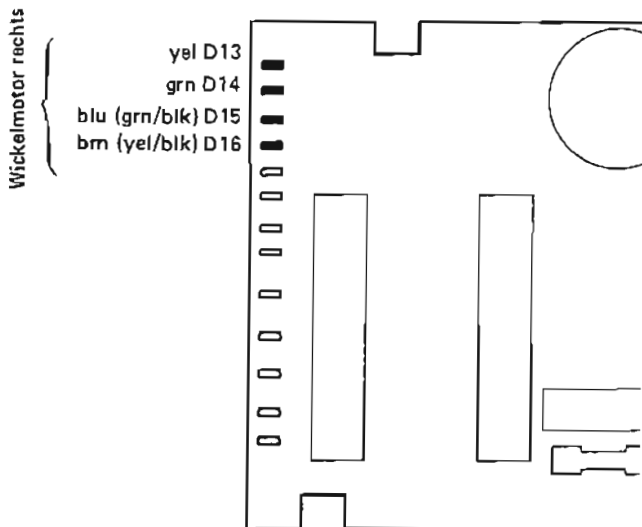


Bild 3.6.-7

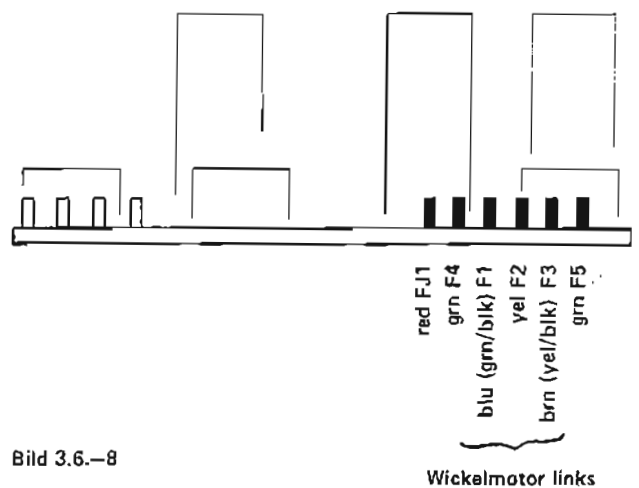


Bild 3.6.-8

- je 4 Schrauben F (Bild 3.5.-6) der Wickelmotoren lösen und die Motoren vorsichtig nach unten ausfahren.

3.7. Ton - Motor ausbauen

- Endverstärker (wenn vorhanden) ausbauen
- Anschlusskabel für Ton-Motor und Abtastkopf, Steckverbindungen auf Regel-Print lösen. (Bild 3.7.-9)

Bemerkung:

Aus Gründen des besseren Fremdspannungsabstandes können bei gewissen Geräten die Anschlüsse des Tonmotors vertauscht sein: E3 = gry , E4 = yel, E5 = grn. Vor dem Ausbau Farben der Drähte genau beachten !

- Kabelbefestigung A (Bild 3.7.-9) lösen.
- Abdeckplatte und Frontplatte ausbauen (s. 3.2. und 3.3.)
- Motorbefestigungsschrauben B (Bild 3.7.-10) auf dem Kopfträger-Chassis lösen. Die weiteren Schrauben auf dem Kopfträger dürfen nicht gelöst werden, da diese den Kopfträger arretieren.
- Mit dem Ton-Motor sehr vorsichtig nach unten ausfahren. Die Ton-Welle darf unter keinen Umständen angeschlagen werden. (Rundlaufgenauigkeit besser als 1 / 1000 mm !)

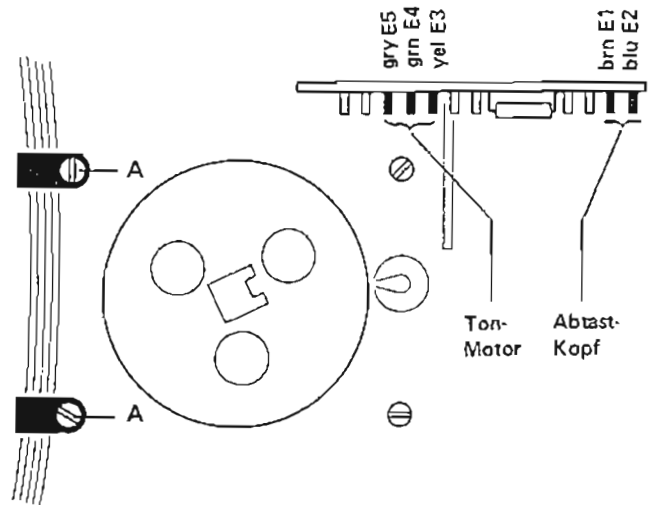


Bild 3.7.-9

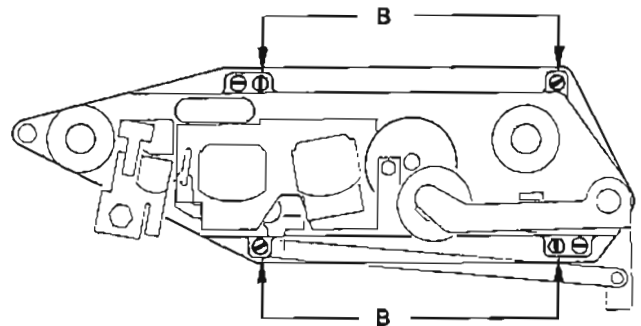


Bild 3.7.-10

3.8. Steuer - Print ausbauen

- Abdeckplatte und Frontplatte ausbauen (s. 3.2.-3.3.)
- Schrauben A (Bild 3.8.-11) lösen. Mit dem Steuerprint nach unten ausfahren.
- Steckverbindungen lösen, falls erforderlich.

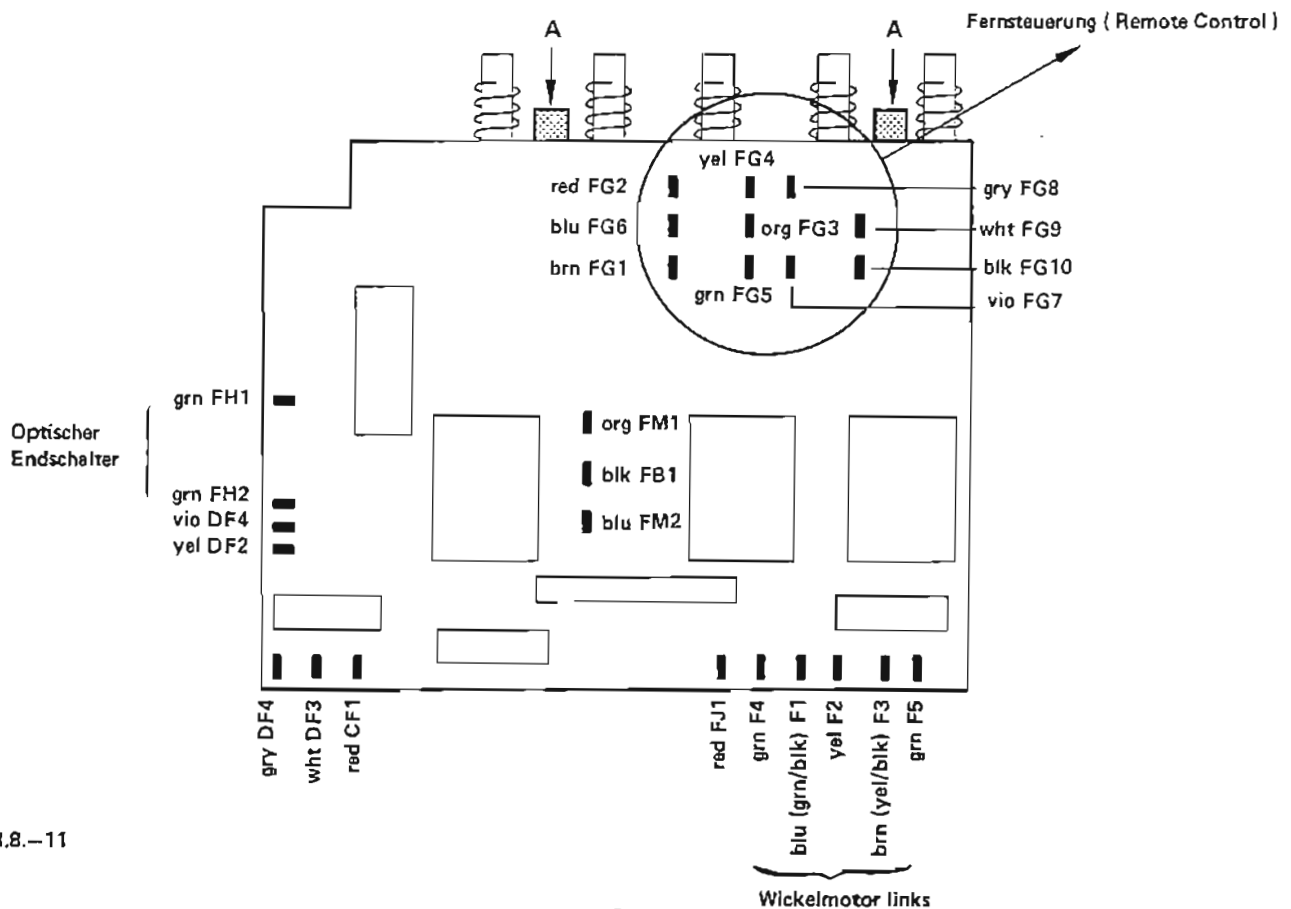


Bild 3.8.-11

3.9. Netztransformator ausbauen

- Endverstärker ausbauen (wenn vorhanden)
- Bremsmagnet, Kabelanschlüsse lösen (ablöten) (s. Bild 3.5.-6, B)
- Anschlusskabel rechter Wickelmotor auf Netzteil-Stabilisierungs - Print lösen (s. Bild 3.6.-7)
- Anschlusskabel Ton-Motor und Abtastkopf auf Motorsteuerungs-Print lösen. (s. Bild 3.7.-9)

Bemerkung:

Aus Gründen des besseren Fremdspannungsabstandes können bei gewissen Geräten die Anschlüsse des Tonmotors vertauscht sein: E3 = gry, E4 = yel, E5 = grn. Vor dem Ausbau Farben der Drähte genau beachten !

Bild 3.9.-12

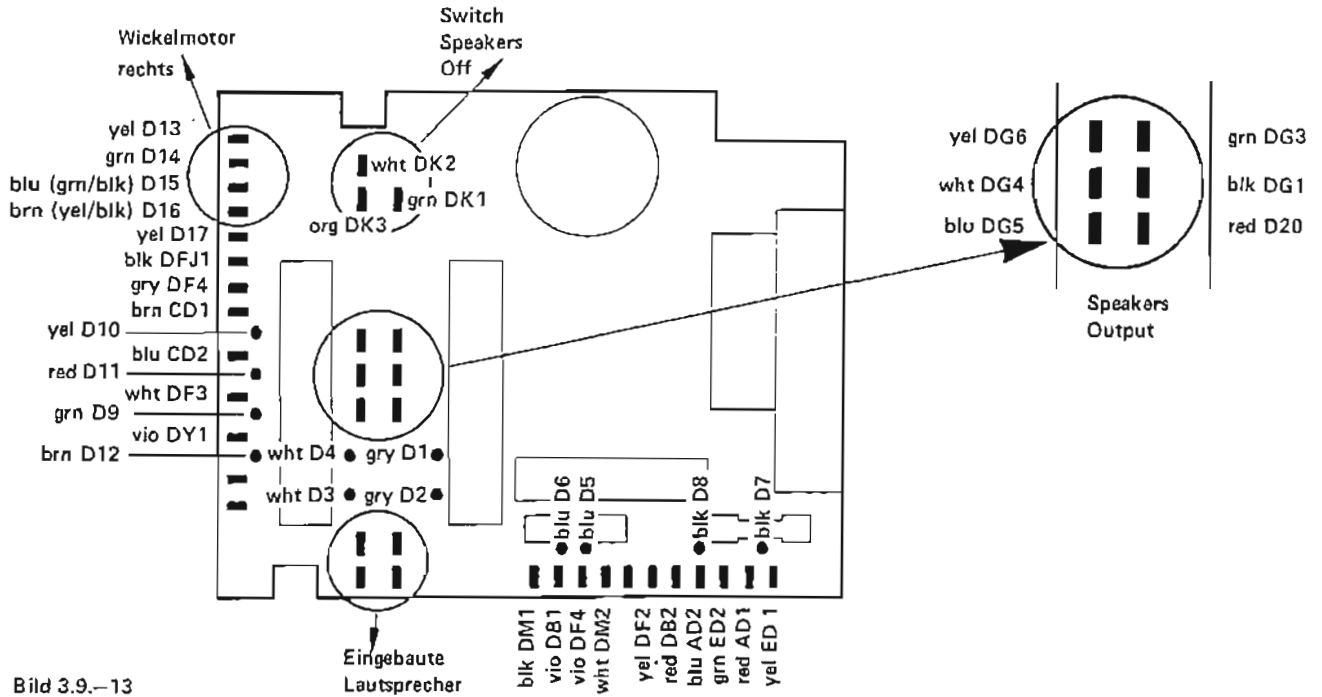
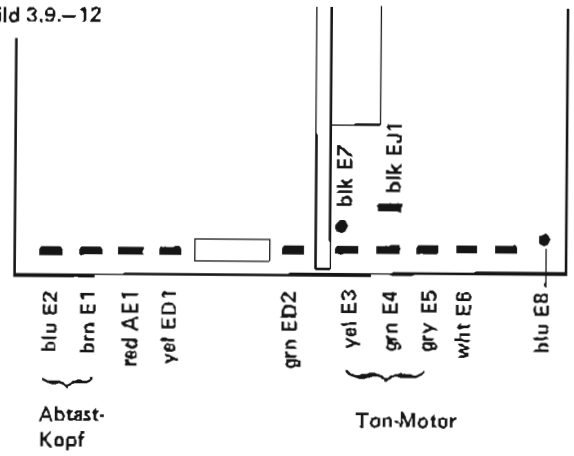


Bild 3.9.-13

3.10. Steckbare Verstärker ausbauen

- Transformatorbefestigung lösen und mit der ganzen Baugruppe vorsichtig nach unten ausfahren. Je nach Bedarf Printplatten und entsprechende Steckverbindungen lösen. (s. Bild 3.9.-12 und Bild 3.9.-13).
- Vor dem Ausbau sind die Aufnahme- und Wiedergabeverstärker zu markieren. (Die Verstärker sind beim Einbau wieder in die gleichen Kanäle einzufügen, damit die Pegel-einstellungen erhalten bleiben).
- Abdeckblech auf der Vorderseite entfernen und die Verstärker herausziehen.

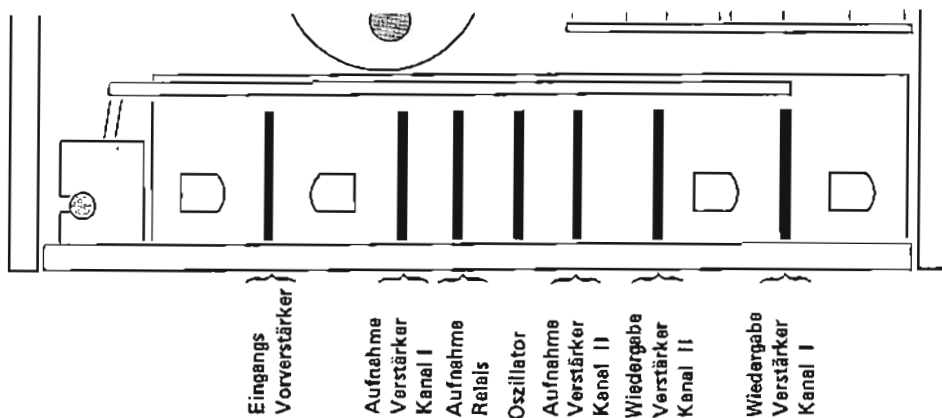


Bild 3.10.-14

3.11. Potentiometer ausbauen

- Anschlüsse auslöten,
- Befestigungsschrauben von unten lösen. (Bild 3.11.-15.)

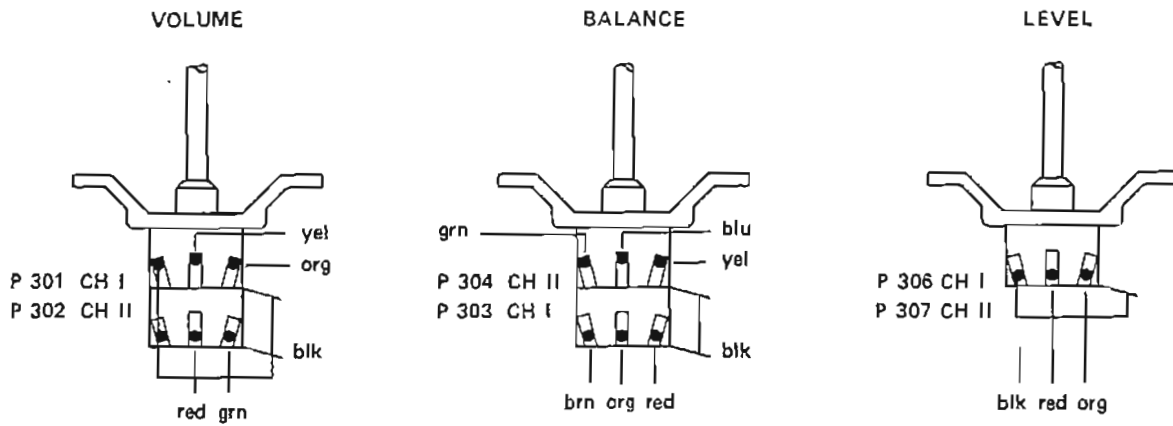
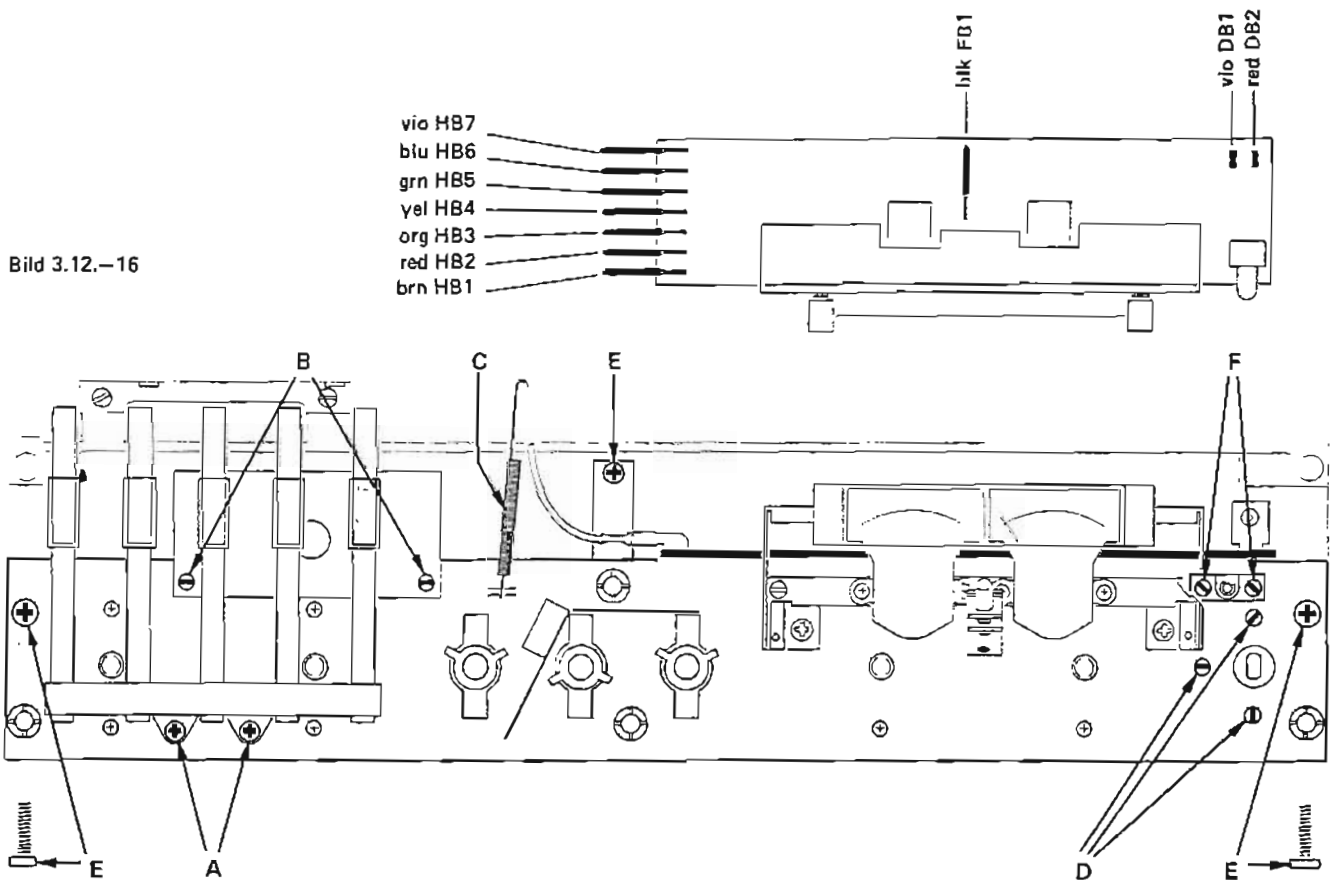


Bild 3.11.-15

3.12. Schalter-Print ausbauen (s. Bild 3.12.-16)

- Steckbare Verstärker ausbauen (s.3.10.)
- Tastatur, Drucktasten entfernen (Schrauben A,)
- Abschirmblech entfernen. (Schrauben B)
- Rückstellfeder C, entfernen. (Bandabhebebolzen)
- Steckverbindungen: Kopfträger- VU-Meter-Print lösen.



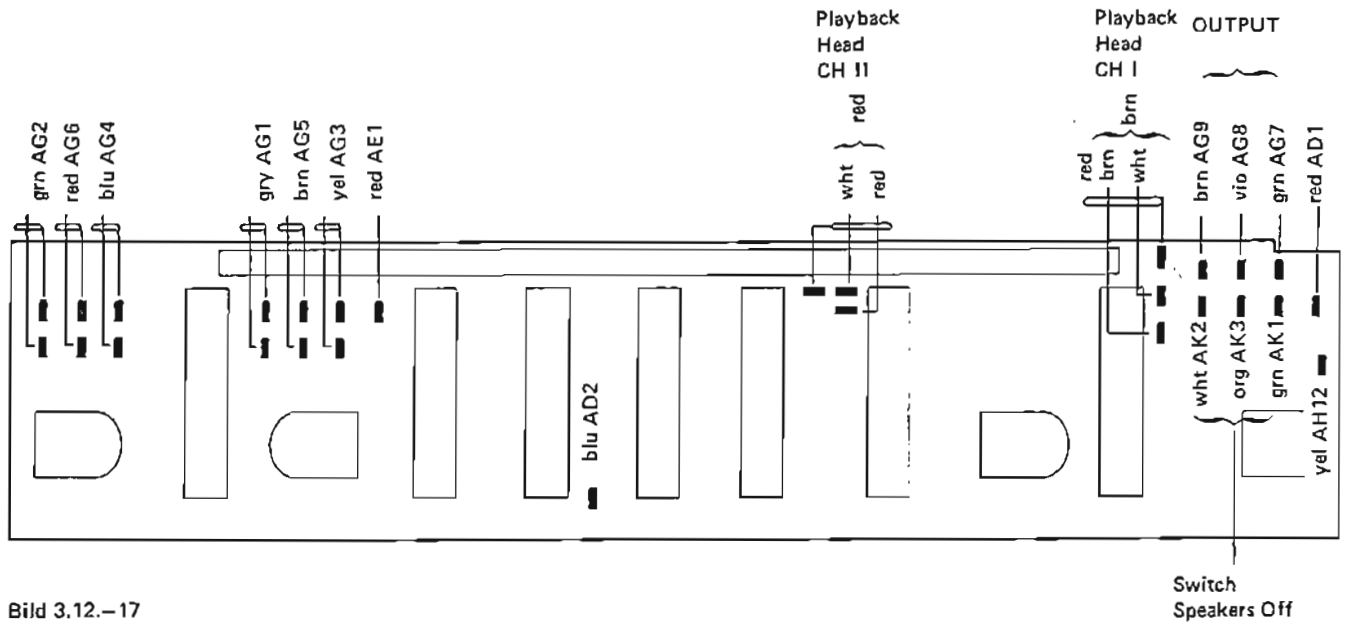


Bild 3.12.-17

- Netzschalter, Benzingsicherung lösen, Befestigungsschrauben D, lösen. Netzschalter vorsichtig nach unten ausfahren. (Schieberstange beachten).
- Alle Steckverbindungen auf dem Schalter-Print lösen (Bild 3.12.-17)
- 5 Befestigungsschrauben E (Bild 3.12.-16) lösen und die ganze Baugruppe nach vorne abheben.
- Restliche Steckverbindungen VU-Meter lösen.

Beim Wiedereinbau des Netzschalters muss die Stellung des Entzerrungsschiebeschalters kontrolliert werden. Falls erforderlich ist eine Neujustierung mit den Schrauben F (Bild 3.12.-16.) vorzunehmen (S. auch 5.1.)

Weiter ist darauf zu achten, dass die Andruckrolle in Ruheposition ist. (Betätigungshebel des Wiedergabe-Abschaltkontaktes S 5, links vom Auslösehebel).

3.13. Ausbau aus dem Träger (Drehschalter-Ausbau)

- VU-Meter-Träger abschrauben. Vorsichtig abheben. (Wiedergabe-Abschaltkontakt S5 hinter dem VU-Meter-Print beachten)
- Steckverbindungen an den Jack-Buchsen lösen (Bild 3.13.-18).
- Drehschalterbefestigungen oben lösen. Kabelschuh, Chassisanschluss (braun) lösen. Träger abheben.

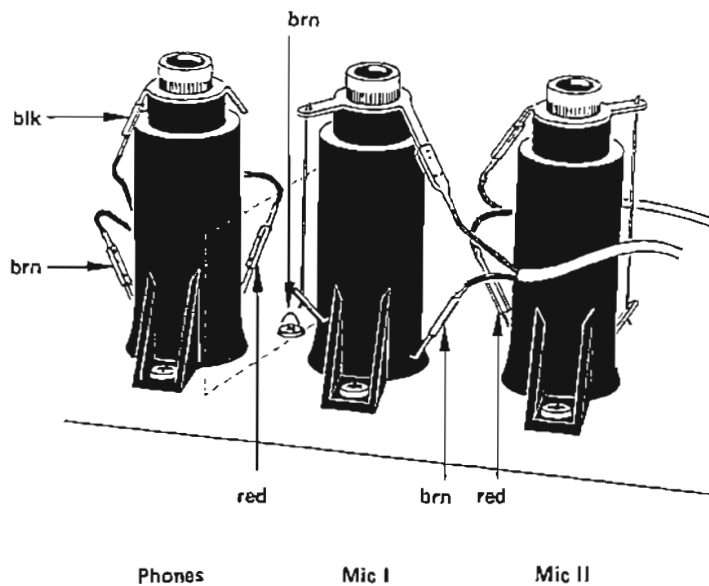


Bild 3.13.-18

4. MECHANIK

Bedingt durch das 3-Motoren-Laufwerk ergibt sich ein weitgehend wartungsfreier mechanischer Teil. Die Einstellungen und Messungen beschränken sich auf die wenigen beweglichen Teile.

An Spezialwerkzeugen werden benötigt :

Seegerringzangen

Federwaagen oder Kontaktoren, 200 g, 2000 g.

4.1. Kopfträger

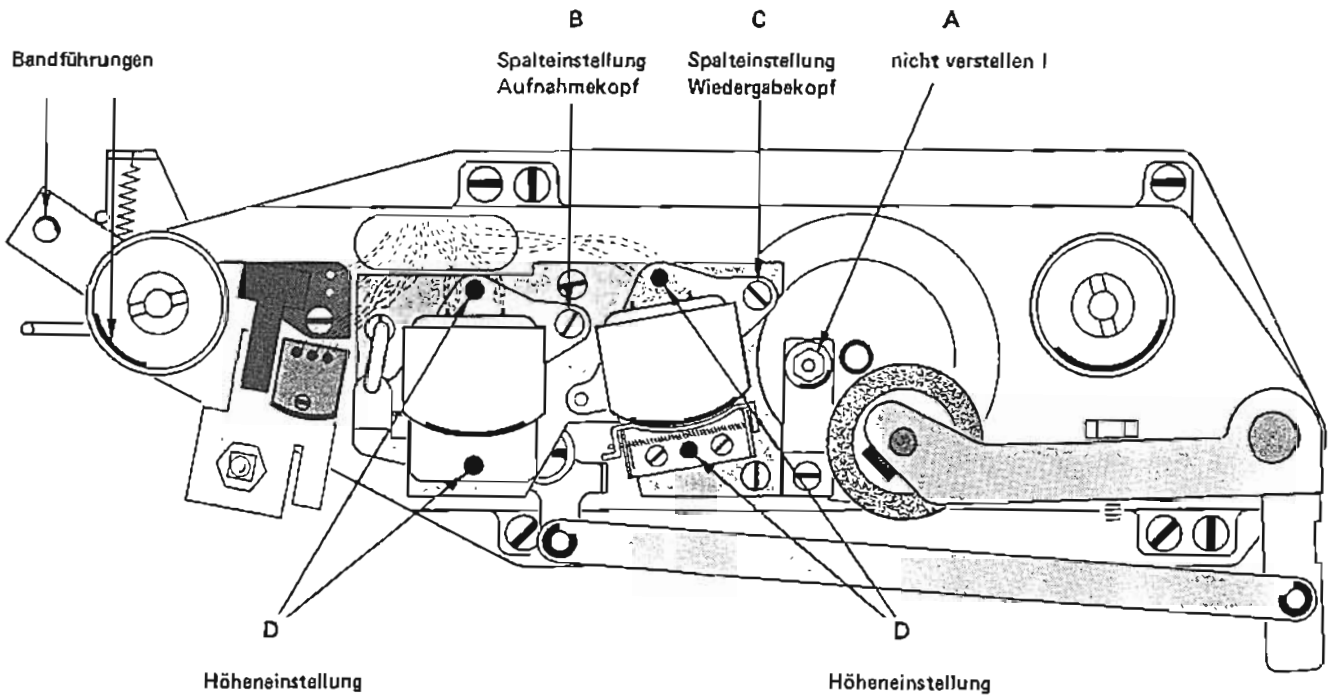


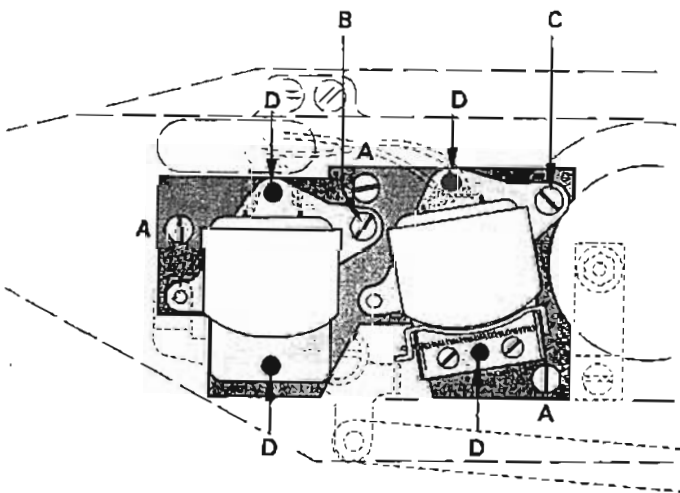
Bild 4.1.-19

4.1.1. Bandführungen (Bild 4.1.-19)

- Bandführungen reinigen, Bandführung A nicht verstellen !
Zum Entfernen der Bandführung A nur die Befestigungsschraube des Trägers lösen. (Beim Ausbau der Ton-Welle nach oben)

4.1.2. Tonkopfbefestigungen (Bild 4.1.-20.)

Aufnahme- und Wiedergabetonkopf sind auf einer gemeinsamen Grundplatte befestigt, die mit 3 Schrauben A auf dem Kopfträgerchassis verschraubt ist.



Die Madenschrauben D dürfen nicht verstellt werden. (Höheneinstellung !) Bei abgehobener Grundplatte können die Tonköpfe von unten gelöst werden. (Befestigung E) Ist nach dem Auswechseln eine Höhenjustierung erforderlich, so sind die entsprechenden Madenschrauben D jeweils vorne und hinten um den gleichen Betrag zu verstellen.

B = Spaltjustierung Aufnahmekopf (s. 6.5.1.)

C = Spaltjustierung Wiedergabekopf (s. 6.3.1.)

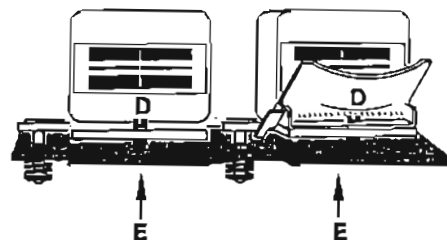


Bild 4.1.-20

Nach Beendigung von Justierarbeiten am Kopfträger sind die gelösten Schrauben unbedingt wieder mit einem Lacktropfen zu sichern.

Bemerkung :

Aus Gründen des besseren Fremdspannungsabstandes können bei gewissen Geräten die Anschlüsse der beiden Kanäle am Wiedergabekopf gegenüber der Darstellung auf Diag. 3 vertauscht sein, d.h. die farbigen Adern befinden sich auf der rechten Seite. Beim Kopfwechseln die Lage der farbigen Adern genau merken !

4.2. Bandzug (Betriebsbandzug)

- Lichtöffnung am optischen Endschalter abdecken.
- Die Messwerte beziehen sich auf einen Kerndurchmesser der Spule von 115 mm.
- Leerspule auflegen, verriegeln.
- Einige Windungen einer feinen Schnur auf die leere Bandschleife aufwickeln und zur Messung langsam in der angegebenen Richtung abziehen.

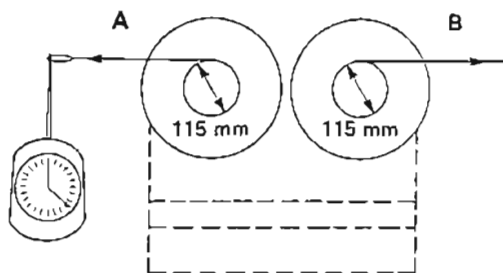


Bild 4.2.-21

Dabei ergeben sich die Werte nach folgender Aufstellung :

Funktion	9,5 oder 19 cm/s	A	B
PLAY	grosser Bandzug	70	85
PLAY	kleiner Bandzug	30	50
<<		210	ca. 20
>>		ca.20	230

Tabelle 4.2.-22

Werden diese Richtwerte nicht erreicht, so sind die Betriebsspannungen der Wickelmotoren und die Phasenschieberkondensatoren zu kontrollieren. S. Tabelle 5.9.-46 und Abschnitt " Änderungen " 8.1. (Rückwickeln).

4.3. Bremsen (Stop)

Die Stop-Bremsen sind wirksam, wenn der Bremsmagnet stromlos ist.

- Stoptaste drücken.

4.3.1. Messung der Bremsmomente

Vorbereitung der Messung : s. 4.2.

Bei richtig eingestellter Bremse ergeben sich folgende Bremsmomente :

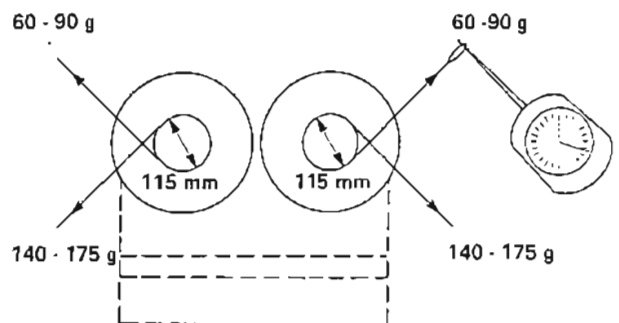


Bild 4.3.-23

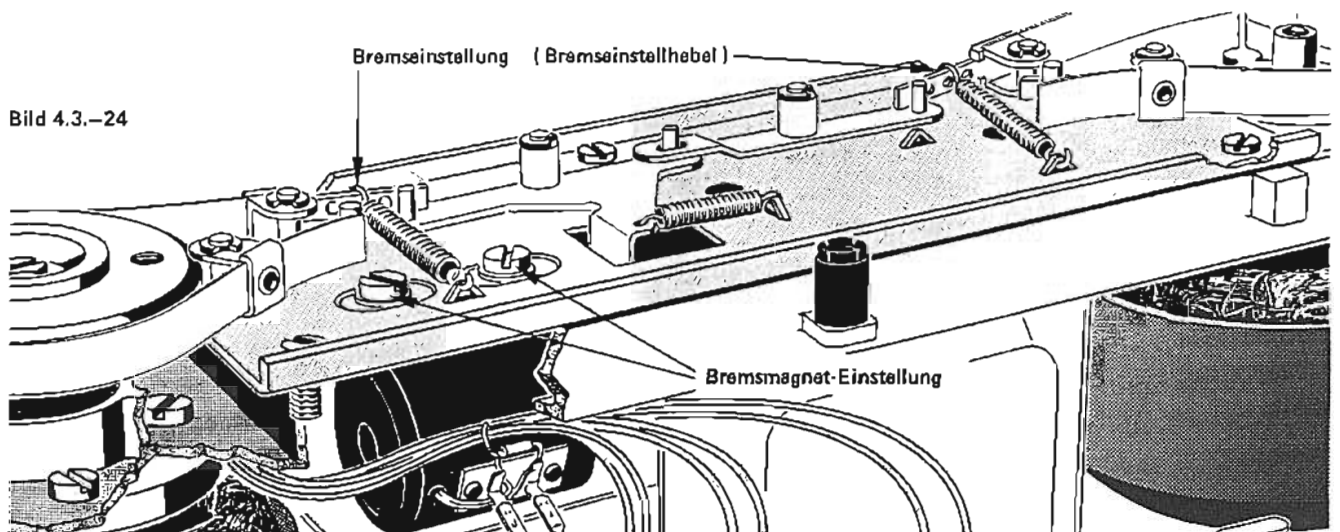
4.3.2. Einstellen der Bremsen

Werden die oben erwähnten Bremsmomente nicht erreicht, so ist das Bremssystem zu kontrollieren. Bremsbeläge und Bremsbänder müssen absolut sauber und fettfrei sein. Bremsbänder dürfen keine Knickstellen aufweisen und sollen auf ihrer ganzen Breite auf dem Bremsbelag aufliegen.

Über das modifizierte Bremsaggregat (Bremszugfeder beidseitig am Bremsband befestigt) gibt die Ersatzteil-Liste E 7a Auskunft.

Nach dem Auswechseln von Bremsbändern oder Bremsrollen werden die Bremsmechanik und der Hub des Bremsmagneten neu eingestellt.

Bild 4.3.-24



- Bremse von Hand lösen (Bremsanker einschieben).
- Kontrollieren, ob beide Bremssysteme durch die Abhebelbolzen gleichzeitig gelüftet werden. Ist dies nicht der Fall, die 3 Befestigungsschrauben des Bremschassis lösen und dieses soweit verschieben, dass die Bremsbänder gleichzeitig abheben.
- Falls erforderlich, einen Bremseinstellhebel leicht biegen.

Zum Einstellen des Bremsmagneten muss dieser erregt sein.

- Lichtöffnung des optischen Endschalters abdecken.
- Taste " Reel Motors off " (42) drücken, Taste << drücken.
- Befestigung des Bremsmagneten lösen und diesen so einstellen, dass die Bremsbänder 0,1 – 0,2 mm von den Bremsrollen abheben.
- In dieser Einstellung Bremsmagnet arretieren. Die Bremsmomente können durch Umhängen der Federn an den Bremseinstellhebeln verändert werden.

4.4. Andruckrolle

Der Andruckarm wird elektromagnetisch betätigt. Der Andruck ist durch eine einstellbare Federspannung definiert. (C)

4.4.1. Messung der Andruckkraft

- Tonband mit 1000 Hz-Aufzeichnung auflegen.
- Auf PLAY schalten.
- An der Andruckrollenachse (oder an einem aufgesteckten Bolzen) einen Nylonfaden einhängen und mit einer Federwaage (oder Kontaktor) in Richtung A ziehen bis die Tonhöhe hörbar sinkt.

Die Federwaage muss 1,5 kg anzeigen.

- Mit der Schraube C kann die Andruckkraft reguliert werden.

4.4.2. Andruckmagnet, Neueinstellung

- Gerät auf PLAY schalten. Wenn kein Band eingelegt ist, Lichtöffnung am optischen Endschalter abdecken.
- Andruckmagnet soweit nach rechts verschieben, dass zwischen Mitnehmer und Andruckarm ein Abstand B von 0,3 mm entsteht.
- Andruckmagnet arretieren.
- Kontrollieren, ob der Anker des Andruckmagneten am Anschlag steht. Andruckarm leicht von der Capstan-Welle wegziehen, dabei darf sich der Anker nicht bewegen.
- Befestigungsschrauben des Andruckmagneten mit einem Lacktropfen sichern.
- Andruckkraft kontrollieren und wenn nötig mit Schraube C justieren.

4.4.3. Auswechseln der Andruckrolle

- Andruckrollenachse von oben am Einstich halten und Bolzensicherung E (Bild 4.4.-25.) seitlich wegziehen.
- Andruckrollenachse nach oben herausziehen und mit der Rolle seitlich ausfahren. Aufschluss über den Zusammenbau gibt die Ersatzteilliste.

Beim Reinigen der Andruckrolle unbedingt darauf achten, dass kein flüchtiges Reinigungsmittel in das Sinterlager gelangt.

4.4.4. Andruckarm, Neueinstellung

Nach dem Auswechseln des Andruckarmes ist eine Neueinstellung gegenüber dem Hebel F (Bild 4.4.-25) erforderlich. Wenn der Hebel am Anschlag steht (Magnetanker ausgefahren), soll die Distanz zwischen Tonwelle und Andruckrolle 10 mm betragen.

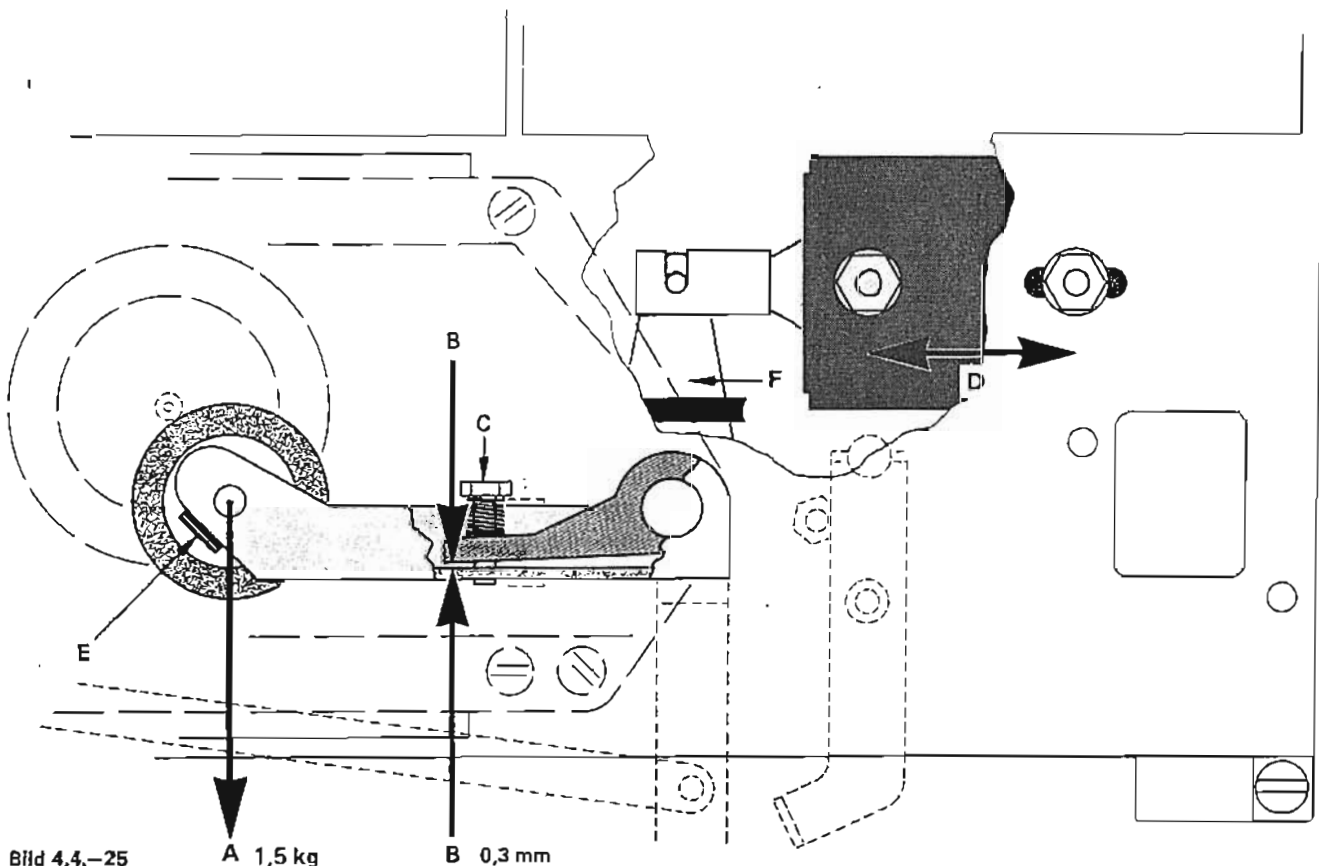


Bild 4.4.-25

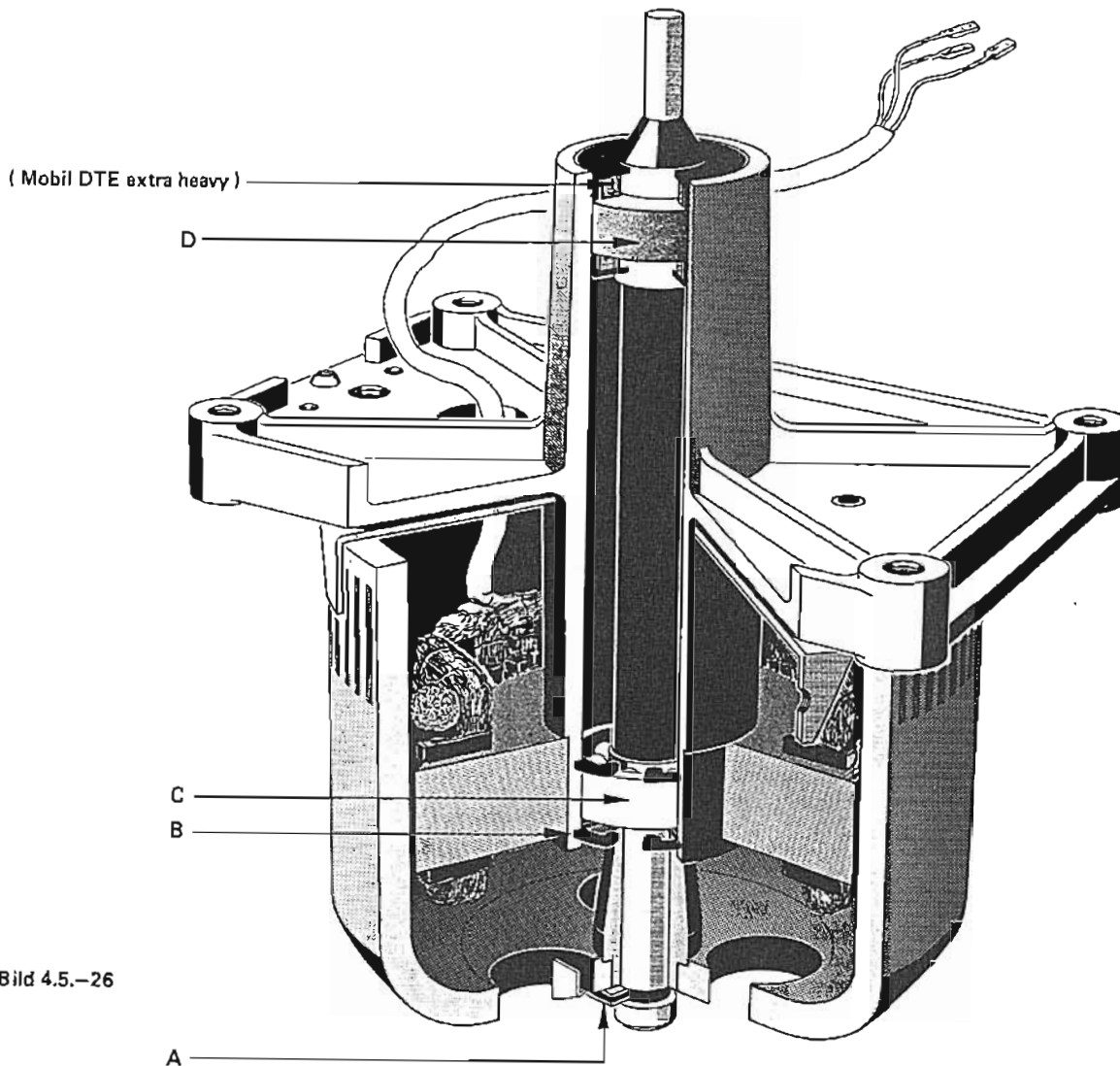


Bild 4.5.-26

ACHTUNG

Tonmotor mit Gleitlager

ab Gerät Nr. S 60483

G 78003

siehe Abschnitt 8.6./Seite 35

4.5. Ton - Motor (mit Kugellager) Bild 4.5.-26

(Regelelektronik s. 5.10.und 6.2.)

Der Ton-Motor enthält eine durchgehende Ton-Welle, die oben mit einem Sinter-Bronze Lager D und unten mit einem Kugellager C geführt ist. Die Lager sind für die Lebensdauer der Ton-Welle geschmiert und bedürfen normalerweise keiner Wartung. Ton-Welle und Kugellager können sehr einfach ausgetauscht werden. Bei defektem Sinter-Lager ist der Ton-Motor der nächsten Werksvertretung einzuschicken. Ausbau s. 3.7.

4.5.1. Ausbau Ton-Welle, Kugellager

Zum Ausbau von Ton-Welle und Kugellager braucht der Ton-Motor nicht ausgebaut zu werden.

- Ton-Wellensicherung A seitlich abziehen. Rotor des Ton-Motors nach unten ausfahren.
- Die Ton-Welle kann nach oben herausgezogen werden, wenn vorher die Bandführung zwischen Wiedergabekopf und Ton-Welle abgeschraubt wird. (Bandführung nicht verstellen.)
- Wird der Seegerring B herausgenommen, kann die Ton-Welle mit dem Kugellager C nach unten herausgezogen werden.

Das Kugellager C ist eine Spezialausführung mit engen Toleranzen und darf nur gegen ein Originallager ausgetauscht werden.

Beim Umgang mit Ton-Welle und Lager ist besondere Vorsicht geboten, damit diese nicht beschädigt werden (Rundlaufgenauigkeit 1 / 1000 mm) und keine Staubteile in die präzisen Lager gelangen.

Über die neue Ton-Wellensicherung A und deren Zusammenbau mit alten Rotoren, gibt Seite E9 der Ersatzteilliste Auskunft.

4.6. Wickelmotoren, Lager auswechseln

Notizen

- Wickelmotor ausbauen s. 3.6.
- Messing-Distanzring A abziehen. Sprengring B und Seegering C mit Seegerringzange öffnen (nicht mehr öffnen als zum Abziehen erforderlich). Rotor mit Welle nach unten ausfahren. Die Tellerfedern (s. Ersatzteilliste E 8) bleiben auf der Welle.

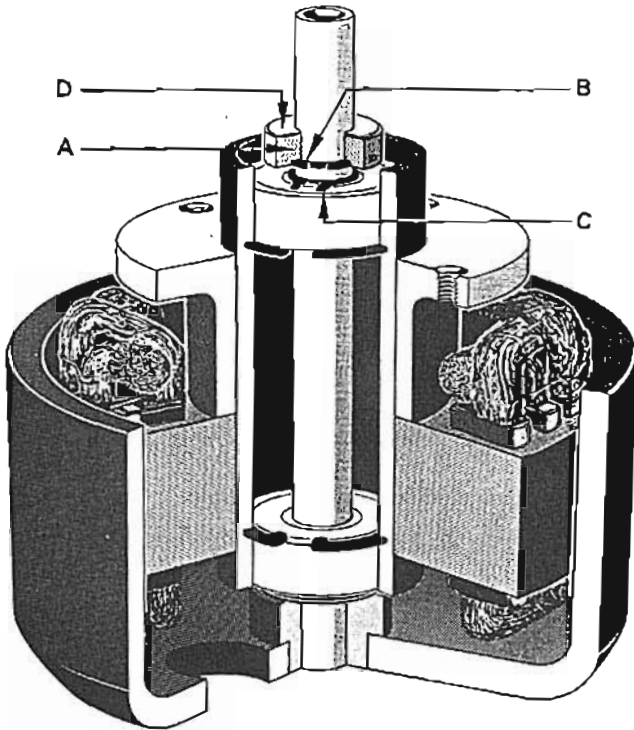


Bild 4.5.–27

Zusätzlich zu den Distanzringen A sind für die Höhenjustierung der Bremsrolle (Wickelteller) Distanzscheiben D eingelegt. Beim Zusammenbau ist darauf zu achten, dass diese Distanzscheiben wieder auf die gleiche Wickelmotorachse aufgelegt werden.

Die Kugellager der Wickelmotoren dürfen nur gegen Originallager ausgetauscht werden.

4.7. Schmieröle

Alle Lager sind für ihre Lebensdauer geschmiert und bedürfen normalerweise keiner Wartung. Die Kugellager sind bei Störungen durch Originallager zu ersetzen. Beim Austausch einer Ton-Welle ist der obere Filz des Sinter-Lagers D (Bild 4.5.–26.) durch einige Tropfen MOBIL DTE extra heavy zu schmieren.

4.8. Endschalter (Funktion s. 5.9.1.)

Die Lichtquelle des optischen Endschalters kann nach oben herausgezogen werden.

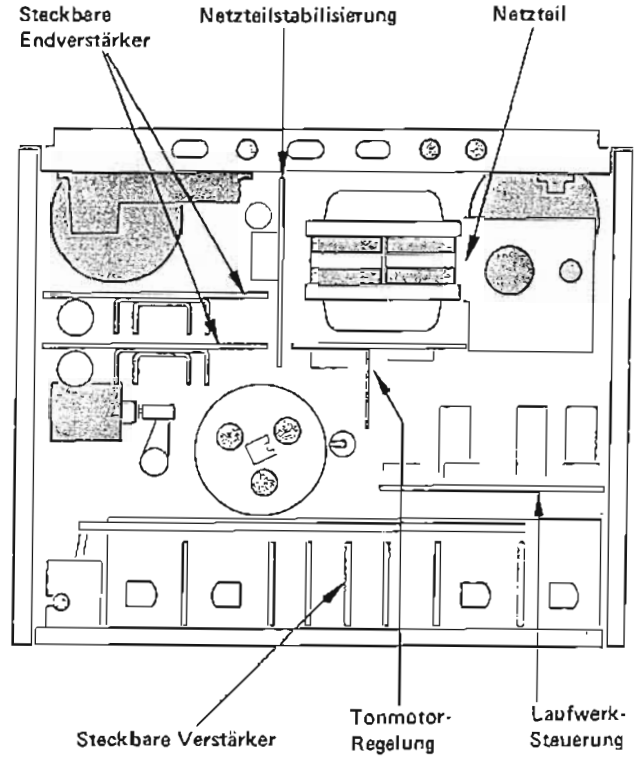
5. ELEKTRONIK

Die Elektronik ist in Baugruppen zusammengefasst und weitgehend steckbar ausgeführt.
Steckbar sind die Druckschaltungsplatten für :

- Eingangs-, Aufnahme- und Wiedergabeverstärker, Oszillator und Aufnahmerelais.
- Endverstärker.

Fest montiert und mit steckbaren Anschlüssen versehen sind die Druckschaltungsplatten für :

- Netzteilstabilisierung
- Laufwerksteuerung mit photoelektrischem Band-Endschalter.
- Tonmotor-Regelung.



Blockschaltbild (Verstärker - Elektronik)

Das Blockschaltbild zeigt den prinzipiellen Aufbau der steckbaren Verstärker - Elektronik.

Bild 5.-28

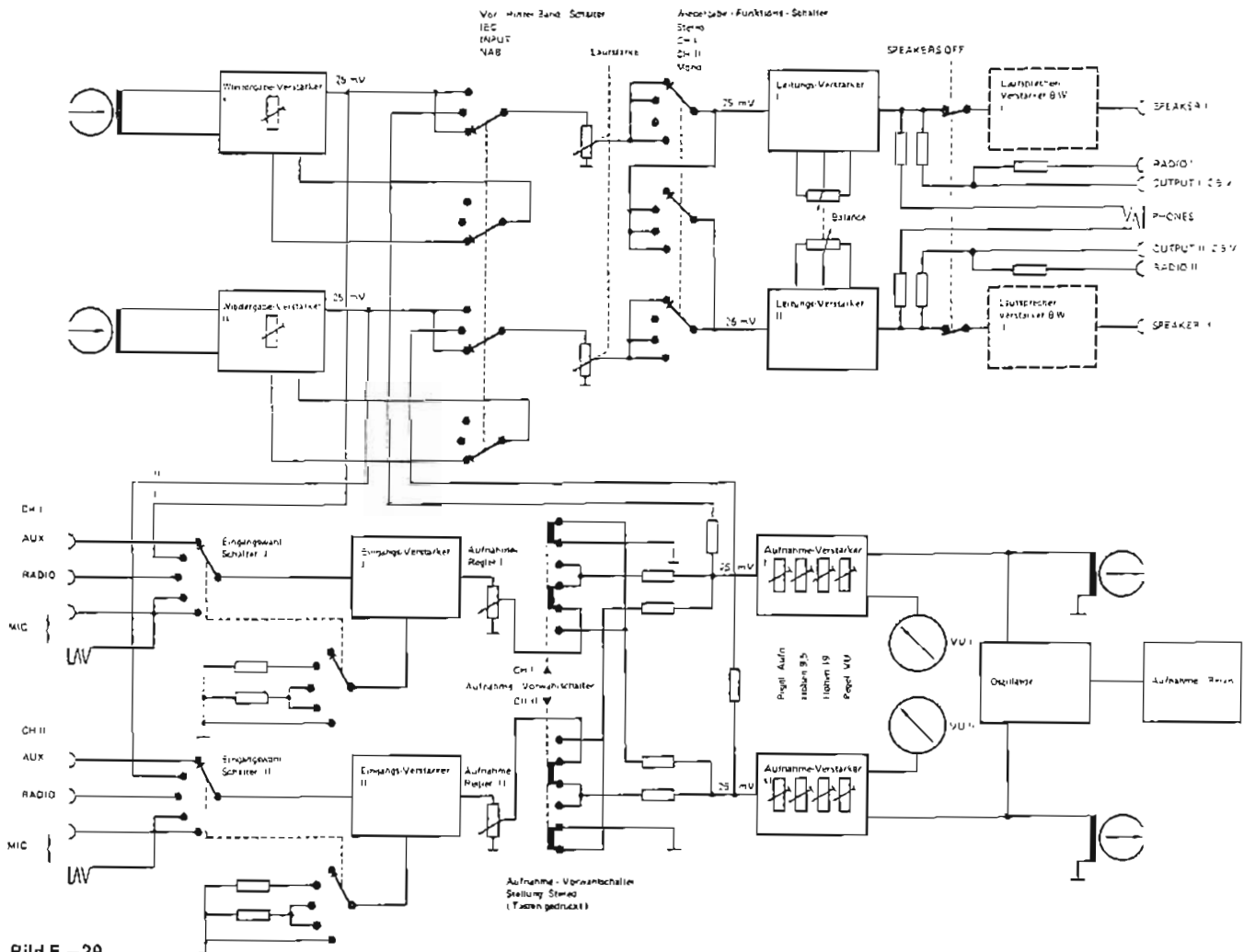


Bild 5.-29

5.1. · Schalterprint und VU - Meterprint

(Schema Nr. 1.077.435 / 480)

(Ausbau s. 3.12.)

Der Schalterprint trägt die steckbaren Verstärker (ohne Endverstärker), die Umschalter und die Potentiometer für Eingänge, Balance und Lautstärke.

Die abgeschirmten Eingänge sind auf dem Schalterprint (von unten, linke Seite) steckbar. Die Eingänge der Wiedergabeverstärker sind ebenfalls gesteckt, ebenso die Ausgänge für OUTPUT und Endverstärker (rechte Seite).

Der Schiebeshalter für die Entzerrungen wird vom Netzschalter gesteuert. Beim Austausch ist eine Neueinstellung erforderlich, die mit den Schrauben F (Bild 3.12.-16.) vorgenommen wird.

Die Schalterebenen für die Eingangswähler, Vor-Hinterband-Umschaltung und Wiedergabefunktion sind gedruckt. Die Umschalter sind gekapselt und können nicht verdreht aufgesetzt werden. Betreffend Gehäuse und Kontaktsätze s. Bild 5.1.-32. Über den Zusammenbau gibt die Ersatzteilliste Auskunft.

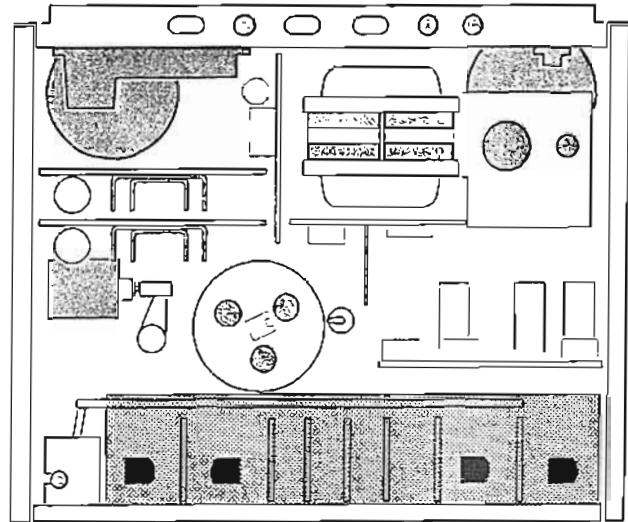


Bild 5.1.-30

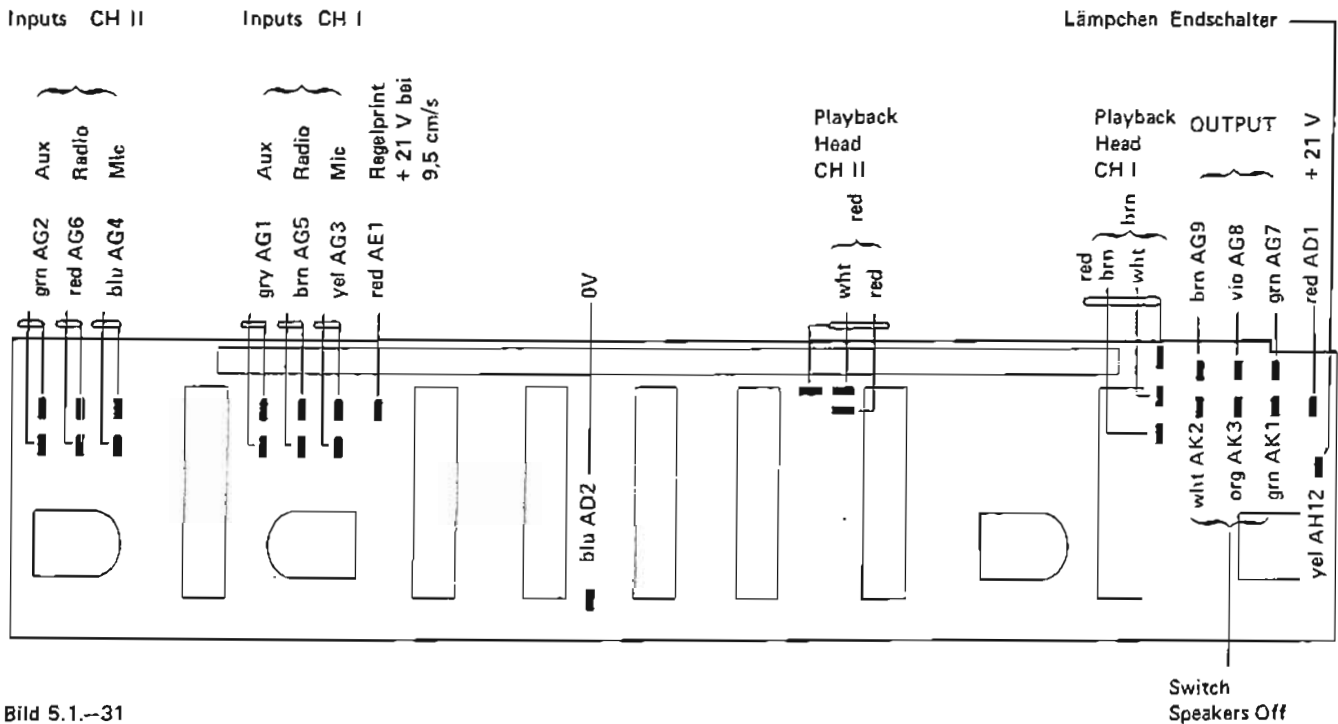


Bild 5.1.-31

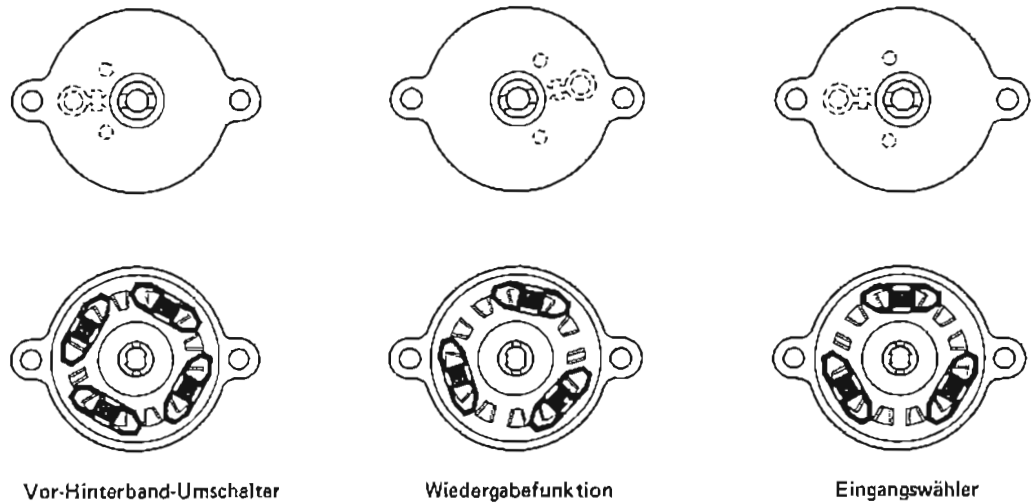


Bild 5.1.-32

Der VU-Meterprint ist durch Steckverbindungen mit dem Schalterprint verbunden. Er trägt die Aufnahmevorwahltasten für Kanal I und II. Diese schalten das Aufnahmesignal und die Löschfrequenz. (Dabei ist zu beachten, dass das NF-Signal vertauscht auf die Aufnahmeverstärker geschaltet ist, wenn keine der beiden Tasten gedrückt ist !)

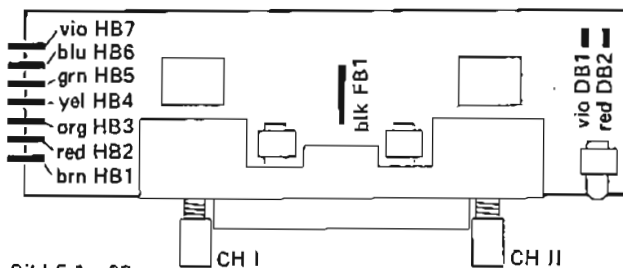


Bild 5.1.-33

Zu diesem Zweck wird der Widerstand R 406 / 426 (100K) überbrückt oder durch Parallelwiderstände verkleinert. Wird R 406 / 426 kurzgeschlossen, beträgt der Verstärkungsfaktor der gesamten Stufe ca. $V = 460$, bei 1 K parallel ca. $V = 20$ und ohne Parallelwiderstand ca. $V = 1,2$. Die Parallelwiderstände R 316 / R 317 (CH I), R 321 / R 322 (CH II) befinden sich auf dem Schalterprint (1.077.435) Die Auslegung der Ausgangsstufe hat den Vorteil, dass die Speisespannung fast voll durchsteuert werden kann. Die Ausgangsspannung beträgt nominell 50 mV~, kann aber bis 6 V~ unverzerrt liefern.

Dies entspricht einer Übersteuerfestigkeit von mehr als 40 dB. Neben der hohen Übersteuerfestigkeit hat die Empfindlichkeitsanpassung der Eingangsstufe durch die Gegenkopplung noch den Vorteil, dass das Eingangsruschen durch vorgeschaltete Spannungsteiler nicht verschlechtert wird.

5.2. Eingangverstärker (1.077.700)

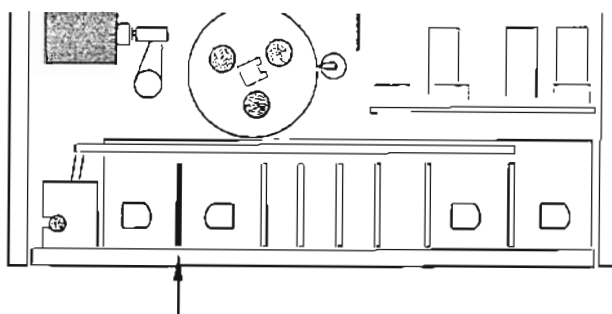


Bild 5.2.-34

Der Eingangverstärker-Print enthält die Vorverstärkerstufen für beide Kanäle.

Die Eingangsempfindlichkeit wird durch eine stufenweise einstellbare Gegenkopplung (Gleichstromgegenkopplung fest) an die Pegel der Signalquellen AUXILIARY (35 mV), Spurüberspielung (8 mV), RADIO (2,5 mV), MICROPHONE high (2,5 mV) und MICROPHONE low (0,15 mV) angepasst.

5.3. Aufnahmeverstärker (1.077.705)

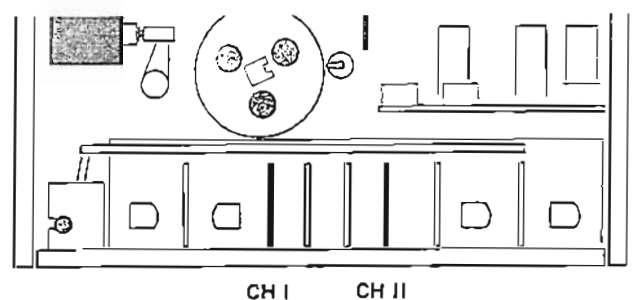


Bild 5.3.-35

Die Aufnahmeverstärker-Prints enthalten je einen Entzerrvorverstärker (Q 501, Q 502), einen VU-Meter-Verstärker (Q 503) und einen Aufsprechverstärker (Q 504, Q 505). Am Eingang des Entzerrvorverstärkers liegt der Sammelschienenpegel von ca. 25 mV (bei 1 kHz und nominellem Eingangssignal, Aufnahmeregler voll geöffnet).

Die Aufnahme wird für NAB-Norm entzerrt. Die Tiefenentzerrung (3180 μ s) erfolgt im Gegenkopplungsweig durch

die Reihenschaltung von C 504 und das Trimpot P 501 und P 502. Die Höhenentzerrung kann für beide Geschwindigkeiten separat eingestellt werden. P 502 für 19 cm/s, P 501 für 9,5 cm/s.

Das Trimpot P 503 dient zum Pegelabgleich. Der Auf-sprechverstärker ist für hohe Übersteuerungssicherheit ausgelegt. Dabei liefert Q 505 den für die Aussteuerung benötigten Kollektorgleichstrom an Q 504.

Für die Tonfrequenzspannung stellt Q 505 jedoch eine hohe Impedanz dar, so dass der ganze Ausgangswechselstrom für die Aussteuerung des Aufnahmekopfes zur Verfügung steht. Die Aussteuerreserve ist grösser als 15 dB. Ein Parallelschwingkreis mit f_{res} 38 kHz im Emitterkreis der Auf-sprechstufe (L 502 / C 514) bewirkt eine Stromgegenkopplung für Pilotträgerreste, die zu Interferenzen mit der Löschfrequenz führen könnten. Zwischen Auskoppelpunkt und Aufnahmekopf liegt weiter ein Sperrkreis für die Vormagnetisierungsfrequenz von 120 kHz. (L 501 / C 517) Der Auskoppelpunkt wird bei Wiedergabe durch das Aufnahme-relais kurzgeschlossen.

Der Verstärkungsgrad der VU-Meter-Stufe (Q 503) kann an P 504 geeicht werden.

Um die VU-Meter-Aussteuerungsinstrumente vor HF-Einstrahlungen zu schützen (die Fehlanzeigen zur Folge hätten), ist die gleichstromgekoppelte Stufe mit C 508 für HF-geengekoppelt.

5.4. Oszillator (1.077.710)

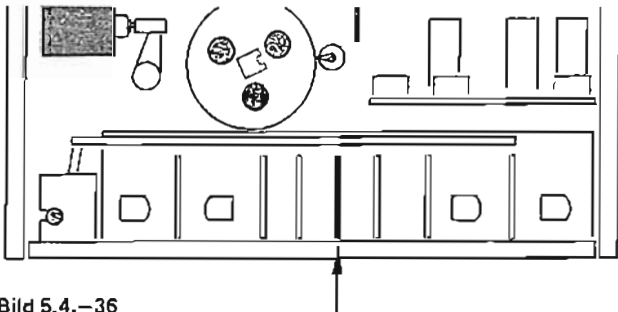


Bild 5.4.-36

Die gewählte Gegentakt-Kollektorschaltung garantiert ein Minimum an ungradzahligen harmonischen Frequenzen. Somit ist die Symmetrie der Sinusschwingungen gewährleistet und störende Gleichstromanteile können nicht auftreten. Die Lösch- und Vormagnetisierungsfrequenz ist mit 120 kHz genügend hoch um störende Interferenzen zu verhindern. Die Löschfrequenz wird symmetrisch ausgekoppelt. Bei Monobetrieb wird durch die Ersatzspule (s. 5.5.) die Belastung konstant gehalten, was sich auf die Spannungs- und Frequenzkonstanz günstig auswirkt.

Der Vormagnetisierungsstrom lässt sich mit den Trimpot P 707 bis P 710 für Kanal 1 und 2 und beide Bandgeschwindigkeiten separat einstellen.

5.5. Aufnahme-Relais (1.077.715)

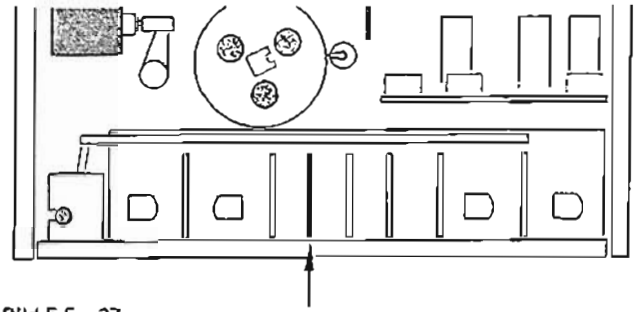


Bild 5.5.-37

Das Aufnahme-Relais hat die Aufgabe in Verbindung mit einem elektronischen Schalter den Oszillator " weich " einzuschalten. Um einen integralen Verlauf der Einschaltspannung zu erhalten, wird Q 601 (Schalttransistor) durch ein R / C Glied verzögert. (R 603, C 602).

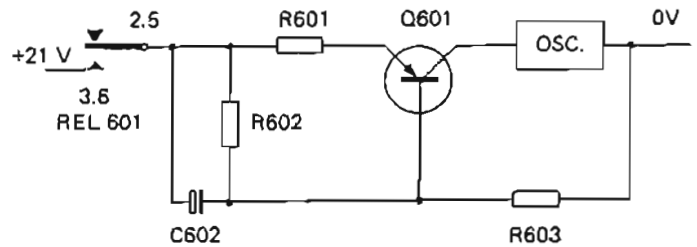


Bild 5.5.-38

Beim Start ist C 602 entladen und die Basis von Q 601 auf Potential 0V. Werden bei Aufnahme die Arbeitskontakte 2/3, 5/6 des Aufnahme-relais REL 601 geschlossen, steigt das Basispotential mit dem Ladungszustand von C 602 an, bis die Sättigung erreicht ist. Fallen die Kontakte 2/3, 5/6 ab, so entlädt sich C 602 über R 602.

Die Kopfersatzspule besitzt zwei Wicklungshälften die bei Monobetrieb als Ersatzlast (Dummy load) für die abgeschaltete Löschkopfhälfte wirken. Die Ersatzspule ist abstimbar um Induktivitätsstreuungen des Löschkopfes auszugleichen.

Der Widerstand R 604 dient der Güteanpassung und gewährleistet einen minimalen HF-Pegelsprung zwischen Mono- und Stereo-Betrieb. (Muss bei Löschkopfwechsel eventuell abgeglichen werden)

5.6. Wiedergabeverstärker (1.077.720)

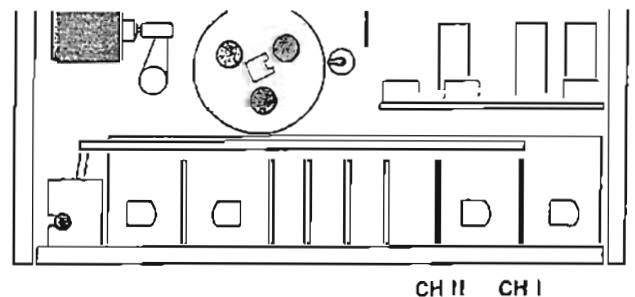


Bild 5.6.-39

Die Wiedergabeverstärker-Prints enthalten je einen Wiedergabe(vor)verstärker und einen Leitungsverstärker. Der Wiedergabekopf ist an die Eingangsstufe (Q 801) galvanisch gekoppelt. Vom Emitterspannungsteiler der Stufe (Q 802) führt eine Gleichstrom-Gegenkopplung über den Wiedergabekopf auf die Basis von Q 801 und hält den Arbeitspunkt stabil. Der Gegenkopplungsstrom beträgt weniger als 1 μ A, so dass keine Magnetisierung des Wiedergabekopfes stattfinden kann. Die NF-Anteile der Gegenkopplung werden durch C 803 kurzgeschlossen. Bei sehr tiefen Frequenzen (< 20 Hz) wird dessen kapazitiver Widerstand wirksam, so dass diese Frequenzen gegengekoppelt werden. Die Wiedergabeentzerrung ist umschaltbar NAB-IEC (CCIR). Das Entzerr-Netzwerk liegt im Gegenkopplungsweig Kollektor Q 802 / Emitter Q 801. Das R / C Glied R 808 / C 805 besorgt die Tiefenentzerrung (3180 μ s).

Die Grundzeitkonstanten der Entzerrung werden durch Kurzschliessen der Teilwiderstände des Netzwerkes erreicht Bei :

19 cm/s	NAB	(50 μ s)	3 + 4 + 5
	IEC	(70 μ s)	3 + 4
9,5 cm/s	NAB / IEC	(90 μ s)	4 + 5

Im Ausgang der Vorstufe befindet sich ein 120 kHz Sperrkreis für die Vormagnetisierungsfrequenz und ein Trimpot P 807 zur Pegelinstellung der Sammelschienenspannung. Das Signal wird über den Vor-Hinterband-Schalter, den Lautstärkereglern und den Wiedergabefunktions - Schalter (Kanalwahl) auf die Leitungsverstärker geführt. (7).

Der Leitungsverstärker ist dreistufig gleichstromgekoppelt und verstärkt das Signal auf den Pegel der Ausgänge OUTPUT und Kopfhörer sowie zur Aussteuerung der steckbaren Endverstärker. Die Gleichstrom-Gegenkopplung (Emitterspannungsteiler Q 804 / Basis Q 803) stabilisiert den Arbeitspunkt aller drei Stufen. Die Balance-Regulierung erfolgt mit den Potentiometern P 303, P 304 (gekoppelt) im Gegenkopplungsweig Emitter Q 805 / Emitter Q 803.

In STOP-Position, wenn der Andruckarm in Ruhelage steht, ist der Ausgang des Wiedergabevorverstärkers (13) durch den Kontakt S5 (Schalterprint 1.077.435) kurzgeschlossen.

5.7. Endverstärker (1.077.850)

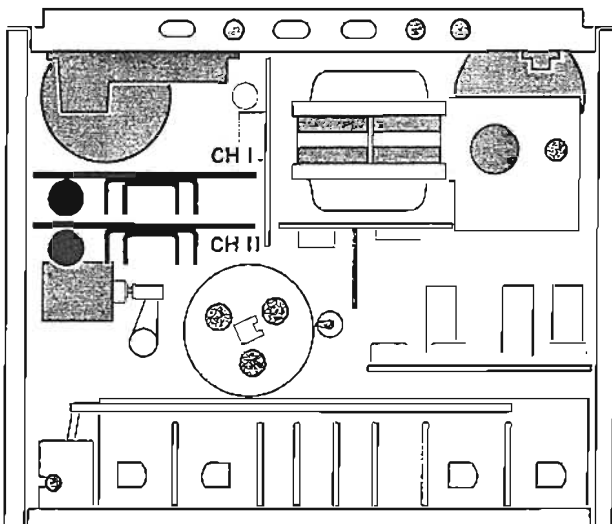


Bild 5.7.-40

Die Endverstärker-Prints enthalten pro Kanal eigene Gleichrichter und Siebglieder. Der Netztransformator besitzt zwei getrennte Wicklungen (32 V \sim) für die Endstufen. Der ganze Verstärker ist gleichstromgekoppelt und arbeitet in bekannter Schaltung mit " single-ended push-pull " Ausgangsstufe. Der Lautsprecher liegt praktisch gleichstromfrei in der Diagonale einer Brücke gebildet aus Q 905 und Q 906 sowie den Ladeelkos C 907 und C 908. Q 901 und Q 902 arbeiten als Spannungsverstärker.

Die Serieschaltung D 901, R 911, D 902 dient zur Konstanthaltung des Leerlaufstromes der Endstufen-Transistoren in Abhängigkeit der Temperatur. Durch eine starke Gleichstromgegenkopplung (100 %), Kollektor Q 906 auf Emitter Q 901, wird der Nullpunkt des Lautsprecher-Ausgangs konstant gehalten. Die Tonfrequenzverstärkung wird durch das Spannungsteilverhältnis R 905 zu R 906 bestimmt.

5.8. Netzteil

(Schema Laufwerk 1.077.100, Nr. 1.077.540)

(Ausbau s. 3.9.)

Das Netzteil ist primärseitig 2-polig abschaltbar (Micro-Switches) und weist zusätzlich zwei Trennkontakte auf, die die Netzspannung beim Ausbau aus dem Gehäuse abtrennen. Sekundärseitig verfügt der Schnittbandkern-Netztransformator über 5 Wicklungen für folgende Baugruppen :

Ton - Motor
und Wickelmotoren : 130 V \sim (150 V \sim) mit 4 Anzapfungen.
Relaissteuerung : 22 V \sim (Speisespannung 27 V =)
Verstärkerspeisung : 24 V \sim (Speisespannung 21 V = , stabilisiert)

Endverstärker : 32 V \sim Kanal I
Endverstärker : 32 V \sim Kanal II

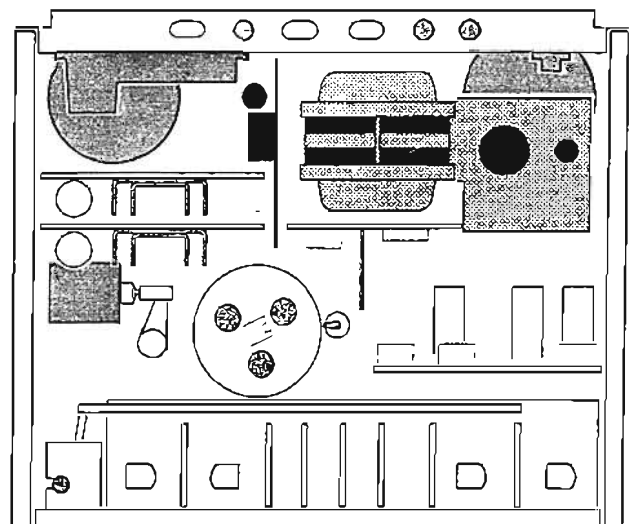


Bild 5.8.-41

Der Netzteilprint 1.077.540 trägt die Steckerleisten für die Endverstärker.

Die elektronisch stabilisierte Spannung (21 V) für die Verstärker (und den Oszillator) wird an P 106 eingestellt. Die Ansteuerung des als Längswiderstand geschalteten Transistors Q 102 erfolgt durch Q 101, dessen Emittential durch die Zenerdiode D 104 auf 12 V festgehalten wird.

Die Diode D 103 schützt die Basis-Emitter Diode des Transistors Q 101 vor Überbelastung bei einem eventuellen Kurzschluss im Verstärkerteil.

5.9. Laufwerksteuerung

(1.077.370, Schema Laufwerk 1.077.100

Ausbau s. 3.8.

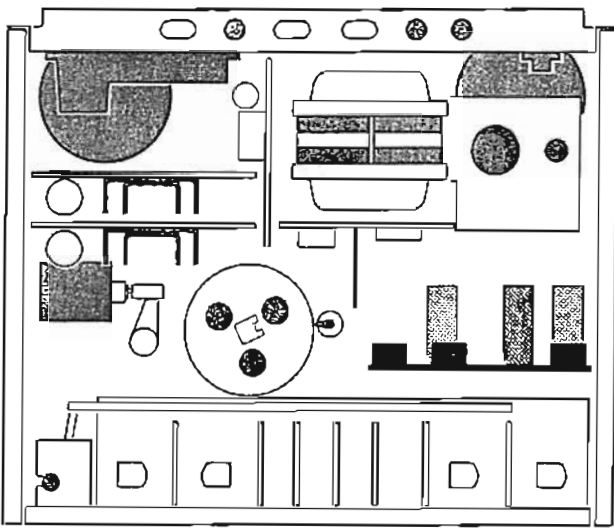


Bild 5.9.-42

Die Laufwerkdrucktasten betätigen gedruckte Kontakte auf dem Steuerprint 1.077.370. Parallel zu diesen Kontakten können Fernsteuerkontakte liegen (Fernsteuerkontakte F3 bis F10). Um mit einem Minimum an Relais auszukommen, ist deren Ansteuerung über Dioden verriegelt. Zum besseren Verständnis sei das Prinzip der Ansteuerung an einem Beispiel erklärt. In der Schaltung von Bild 5.9.-43 ist das Relais A erregt und der Kontakt a 8/12 (Selbsthaltung) geschlossen. Dies entspricht der Funktion PLAY. Das Relais B ist stromlos, der Kontakt b 6/10 offen.

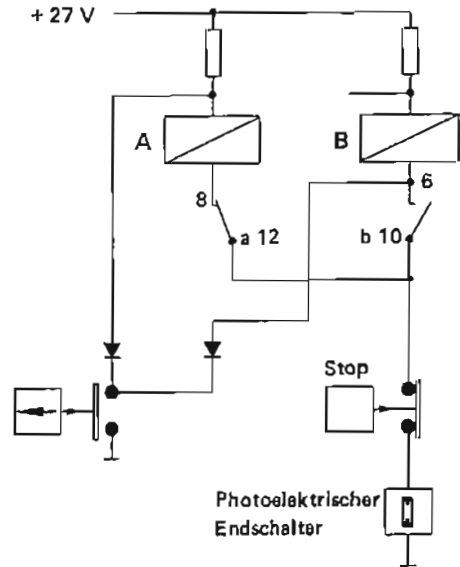


Bild 5.9.-43

Wird nun die Taste << gedrückt so wird das Relais A kurzgeschlossen und fällt ab. Gleichzeitig wird das Relais B erregt und hält sich über den Selbsthaltekontakt b 6/10. Die Selbsthaltung kann auch durch die Taste STOP und durch den photoelektrischen Bandendschalter unterbrochen werden. Die folgende Tabelle gibt an, welche Relais und Magnete bei den entsprechenden Funktionen erregt sind.

	A	B	C	Aufnahme-Relais	AM	BM
STOP						
PLAY	x				x	x
>>			x			x
<<		x				x
REC	x	x		x	x	x

Tabelle 5.9.-44

Um beim Start für Wiedergabe und Aufnahme Bandschlaufen zu vermeiden, erhält der rechte Wickelmotor für ca. 0,3 sec erhöhte Spannung. (Umspulspannung 105 V) Dafür muss für kurze Zeit das Relais C erregt werden. Dies wird durch folgende Schaltung erreicht :

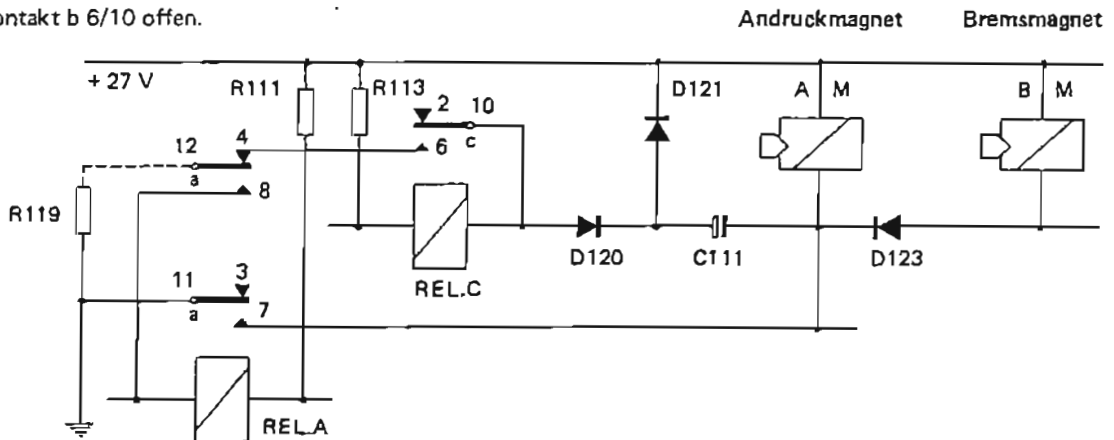


Bild 5.9.-45

Steht das Gerät auf STOP-Position, so ist das Relais A stromlos, und die Kontakte a 12 und a 11 sind in Ruheposition. (s. Bild 5.9.-45) Wird nun das Relais A erregt (PLAY-Funktion), hält es über den Selbsthaltekontakt a 8/12. Kontakt a 7/11 schliesst. Es fliesst ein Ladestrom über das Relais C auf den Kondensator C 111. Relais C wird dadurch erregt und schaltet über den Kontakt c 5/9 den rechten Wickelmotor auf die Spannung von 105 V. (Selbsthaltung Relais C ist durch Kontakt a 12 unterbrochen). Mit zunehmender Ladung von C 111 verringert sich der Ladestrom und das Relais C fällt wieder ab. Wird auf STOP-Position zurückgeschaltet, öffnet Kontakt a 7/11 und der Kondensator C 111 entlädt sich über die Wicklungen der Brems- und Andruckmagnete.

Die folgende Tabelle fasst die Motorspannungen für die Lauffunktionen zusammen.

Funktion	Motorspannungen in V~			
	Rückwickelmotor		Vorwickelmotor	
PLAY/REC	55-6 = 49	42-6 = 36	55	42
→	21		105	
←	99		15	

Tabelle 5.9.-46

5.9.1. Photoelektrischer Bandenschalter

Der Arbeits-Stromkreis der Relais wird über die Selbsthaltekontakte, die STOP-Taste und die Kollektor - Emitter - Strecke des Schalttransistors Q 112 geschlossen. Ein Ansprechen des Bandenschalters (Schmitt-Trigger) wirkt deshalb gleich aus wie das Betätigen der STOP-Taste. Sobald Licht auf das Fotoelement R 155 fällt, sinkt dessen Widerstand und die Basisspannung von Q 111 steigt. Die Kollektorspannung von Q 111 sinkt und sperrt Q 112.

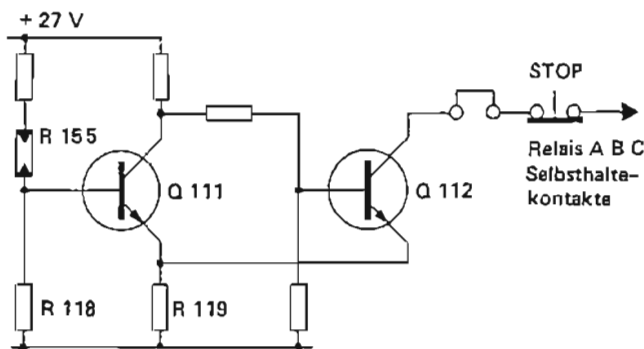


Bild 5.9.-47

Ein Vorgang, der durch die sinkende Emitterspannung an R 119 beschleunigt wird (Rückkopplung), so dass sich trotz der gleitenden Widerstandsänderung von R 155 (Ansprechträgheit) ein impulsförmiger Schaltvorgang gibt.

Die beiden Triggerzustände hell - dunkel ergeben am Kollektor von Q 111 folgende Spannungswerte : hell 1 V, dunkel ca. 22 V. Der Fotowiderstand ist zum Prüfen der Hell-, Dunkelwerte von der Schaltung zu trennen. Dazu sind die Anschlüsse (grün) FH1 / FH2 auf dem Steuerprint (Bild 3.8.-11) zu lösen. Der Widerstandswert beträgt bei : hell < 2 kOhm, dunkel > 20 kOhm.

(Am Lötstützpunkt des Fotowiderstandes nicht löten, da Fotowiderstände wärmeempfindlich sind)

5.10. Drehzahl-Regelung Ton-Motor (1.077.725)

(Ausbau s.3.9.)

Der elektronisch geregelte Bandantrieb des REVOX A77 beschreitet einen Weg, der bisher in der Tonbandtechnik noch unbekannt war. Die Technik der Regelung ist deshalb besonders ausführlich beschrieben. Kontrolle und Einstellung der Regelelektronik s. Abschnitt 6.2.

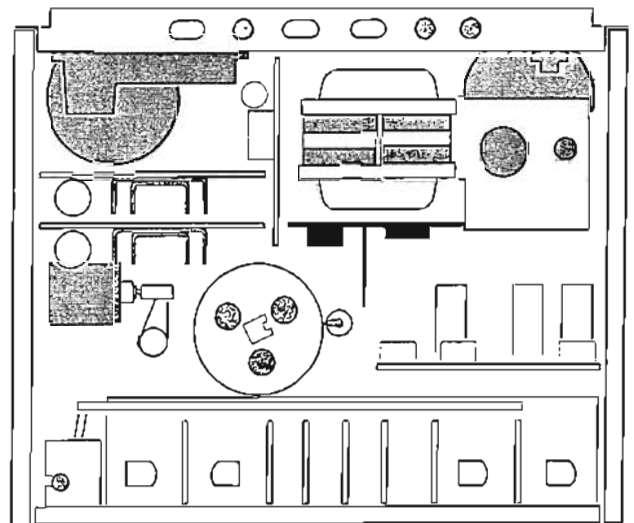


Bild 5.10.-48

Die Drehzahl des Tonmotors wird elektronisch gemessen und laufend nachgeregelt. Als Antriebselement findet ein robuster und anspruchsloser Asynchronmotor Verwendung, dessen homogener Aussenläufer ein Minimum an Drehmomentpulsationen erzeugt, was sich in sehr geringen Tonhöheschwankungen widerspiegelt.

Zur Messung der Drehzahl befindet sich auf dem Umfang des Rotors eine mit grosser Präzision eingefräste Verzahnung (120 Zähne), welche induktiv durch einen speziellen Tonkopf abgetastet wird. Die Drehzahl wird so in eine proportionale Frequenz umgewandelt, die ihrerseits in einer elektrischen Schaltung auf den Momentanwert untersucht wird. Allfällige Abweichungen von der Sollfrequenz, 1600 Hz bei 19 cm/s und 800 Hz bei 9,5 cm/s, werden nach Grösse und Vorzeichen erfasst und verändern die dem Motor zugeführte Spannung.

Das eigentliche Regulierglied (s. Bild 5.10.-49) besteht aus einem mit der Speisung in Serie liegendem Brückengleichrichter, dessen Diagonale durch einen geeigneten Leistungstransistor mehr oder weniger belastet wird. Ein Leistungstransistor mit etwa konstantem Basisstrom weist zwar keine echte Widerstandscharakteristik (I~U) auf, sondern der Transistor wirkt als stromsteuerndes Element.

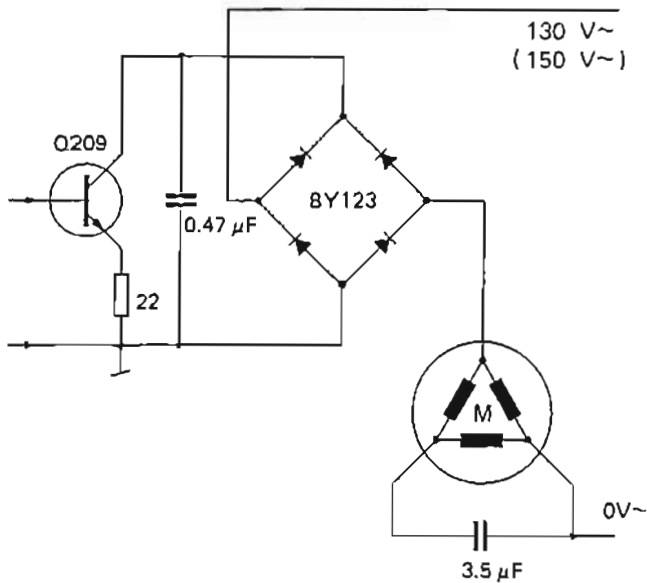


Bild 5.10.-49

Die Schaltung (1.077.725) besteht aus dem Tachometer-Signal-Verstärker (Q 201 bis 205), dem Diskriminator und dem Gleichstromverstärker mit Leistungsendstufe (Q 206 bis 209). Der Tachometer-Signal-Verstärker verstärkt, symmetriert und begrenzt die Abtastfrequenz, so dass dem Diskriminator Rechteckimpulse angeboten werden. Eine Gleichstromgegenkopplung stabilisiert die Arbeitspunkte der Verstärkerstufen. Der Diskriminator besteht aus einem LC-Serie-Resonanzkreis, der in seiner Art und den verwendeten Bauteilen eine hohe Konstanz aufweist. Ein vorzügliches Driftverhalten des Regelverstärkers ist unbedingte Voraussetzung, da eine maximale Geschwindigkeitsabweichung von 0,2 % garantiert wird !

Die Resonanzfrequenz des Diskriminators ist durch Zuschalten der Kapazität C 207 von 1600 Hz auf 800 Hz umschaltbar. Dazu wird die Diode D 201 in Durchlassrichtung gepolt, was steuerseitig nur einen Schwachstromkontakt erfordert und zudem die Steuerleitung ideal entkoppelt.

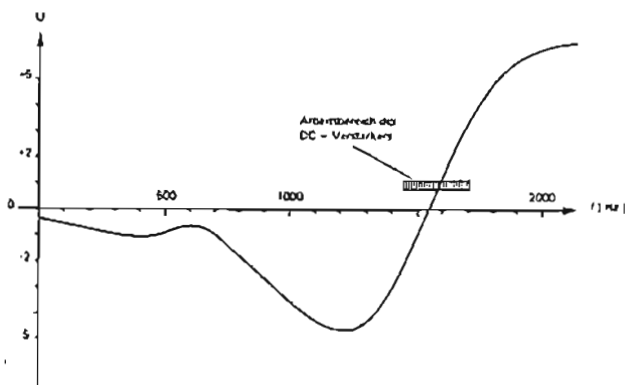


Bild 5.10.-50

Das in Serie liegende Trimpot P 201 ermöglicht die Resonanzfrequenz leicht zu verstimmen, wodurch die kleine Geschwindigkeit separat geeicht werden kann. Primär wird die grosse Geschwindigkeit durch Abstimmen der Kreisinduktivität geeicht. Für den gesamten Diskriminator ergibt sich der in Bild 5.10.-50 gezeigte Spannungsverlauf in Funktion der Frequenz. Der Arbeitsbereich des nachfolgenden Gleichstromverstärkers ist zur Verdeutlichung eingetragen.

Der Diskriminator ist zusammen mit der ganzen Elektronik temperaturstabilisiert. Bild 5.10.-51 zeigt typische Temperaturgänge des gesamten Systems, gemessen mit laufendem Motor im Klimaschrank.

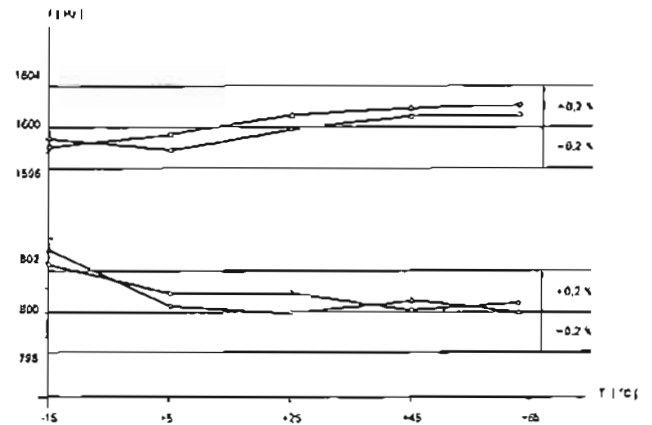


Bild 5.10.-51

Das vom Diskriminator gelieferte Signal wird durch Integration (C 210 und C 211) von Wechselanteilen der Tachometerfrequenz befreit. Das Glied, gebildet aus R 215 und C 209, dient zur Phasenkorrektur im Regelkreis und verbessert die Stabilität. Der Gleichstromverstärker (Q 206, Q 207), dessen Arbeitsbereich in der Diskriminator-Kennlinie angegeben ist, weist eine Verstärkung von 40 dB auf und bringt das Signal auf den für den Leistungsverstärker Q 209 notwendigen Wert. Die Phasenumkehrstufe Q 208 weist nur eine geringe Verstärkung auf. Die Leistungsstufe (Q 209) ist mit einem Transistor bestückt, der den im gesperrten Zustand auftretenden Spitzenspannungen von 300 V standhält und auch die im Betriebszustand erzeugte Verlustleistung auf das Kühlblech abführen kann.

Die Leistungsaufnahme des Motors bei 50 Hz Speisung beträgt etwa 13 W während der Beschleunigungsphase und 8 bis 10 W in Betrieb mit Bandtransport, wobei der Transistor etwa die Hälfte übernehmen muss.

Einige interessante Daten des Systems :

1. Die Steilheit des Diskriminators zusammen mit dem Verstärkungsfaktor des nachgeschalteten Verstärkers bewirken ein Durchfahren der Motorspannung von 0V ~ bis zum Maximalwert von 130 V~ innerhalb 3 Hz Frequenzabweichung bei 1600 Hz Tachometersignalfrequenz. Das bedeutet, dass bei einer prozentualen Abweichung von $\pm 0,1$ % der Motor keine oder die volle Spannung erhält.
2. Netzspannungsschwankungen von ± 20 % bewirken eine Verwerfung der Tourenzahl in der Grössenordnung von $\pm 0,04$ %.

6. ELEKTRISCHE EINSTELLUNGEN UND MESSUNGEN.

Messgeräte und Hilfsmittel

- Entmagnetisierungs - Drossel
- NF-Millivoltmeter oder Röhrevoltmeter
- NF - Generator
- Klirrfaktor - Messgerät
- Oszillograph oder Digital - Zähler (Counter)
- Tonhöheschwankungsmesser

- Testbänder : (Bezugsband, Messband)

Die Testbänder nach NAB (1965) und DIN Heimton 19 (1966) und 9,5 (1967) sind für die entsprechende Bandgeschwindigkeit gleich entzerrt.

19 cm/s = 3180 μ s, 50 μ s Testband DIN 45513 / 19 H *
oder NAB 7,5 ips

9,5 cm/s = 3180 μ s, 90 μ s Testband DIN 45513 / 9 * oder
NAB 3,75 ips (90 μ s)

- Justierband 4 - Spur (1/4") *

für die Höhenjustierung des Tonkopfes bei 4 - Spur Geräten.
(* erhältlich bei AGFA oder BASF)

Alle NF - und HF Messungen mit abgeschirmten Leitungen vornehmen.

6.1. Entmagnetisieren

- Vor jeder Messung oder Einstellung mit laufendem Band sind die Tonköpfe und Bandführungen zu entmagnetisieren !

Starke Gleichfeld-Magnetisierungen verschlechtern den Geräuschspannungsabstand und den Frequenzgang und können zudem bleibende Beschädigungen der Bezugsbänder verursachen.

6.2. Bandgeschwindigkeit (Regelprint 1.077.725)

6.2.1. Abtastkopf - Einstellung

Der Luftspalt zwischen Abtastkopf und Rotor soll 0,3 - 0,4 mm betragen. Die Einstellung ist in Ordnung, wenn an den Anschlüssen blu E2, brn E1 des Regelprints 35 - 50 mV (bei 9,5 cm/s) Tachometersignalspannung gemessen werden.

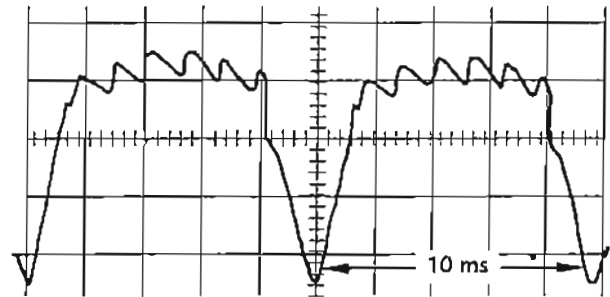
6.2.2. Tacho - Abgleich

Die exakte Einstellung des Diskriminators, bzw. der Drehzahl des Tonmotors kann nur mit einem Digital-Zähler vorgenommen werden.

- Digital-Zähler an blu E2, brn E1 anschliessen.
- Gerät auf PLAY schalten (mit eingelegtem Band)
- Bei 19 cm/s muss die Frequenz 1600 Hz bis 1601 Hz betragen. Messzeit min. 10 s. Korrekturen sind am Abgleichkern der Spule T 201 vorzunehmen.
- Bei 9,5 cm/s muss die Frequenz 800 Hz bis 801 Hz betragen. (19 cm/s muss zuvor eingestellt sein !) Korrekturen sind am Trimpotentiometer P 201 vorzunehmen.

6.2.3. Tachoabgleich mit Kathodenstrahloszillograph

Mit dem Oszillographen kann notfalls ein Abgleich, bezogen auf die Netzfrequenz 50 Hz, vorgenommen werden. An Messpunkt D (Schema 1.077.725) erscheint gegen 0V eine Wechselspannung von 100 Hz mit folgender Kurvenform :



Die überlagerte Schwingung stammt vom Regelsystem und beträgt bei 19 cm/s 1600 Hz, bzw. bei 9,5 cm/s 800 Hz.

Die Messung erfolgt auf Stellung PLAY mit eingelegtem Band. Die überlagerte Schwingung muss gegenüber der Grundschwingung stehen bleiben.
(Einstellvorgang s. 6.2.2.)

6.3. Wiedergabe - Einstellung

Vorbereitungen :

Stabilisierte Speisespannung kontrollieren (21 V). Korrekturen können an P 106 (Netzteilprint 1.077.540) vorgenommen werden.

Kontrolle der Balanceeinstellung :

- NF-Generator an einen AUX-Eingang anschliessen.
- Durch Anbringen einer Krokodilklemme über den Lötflächen der AUX-Cinchbuchsen die Signalspannung auf beide Eingänge parallelschalten.

Bedienungselemente nach Bild 6.3.-52 einstellen.

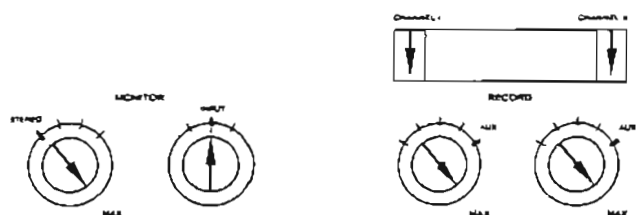


Bild 6.3.-52

- Ca. 30 mV / 1000 Hz einspeisen.
- Signalspannungen an den Ausgängen OUTPUT messen. (ca. 2 V). Beide Ausgänge sollen gleiche Signalspannungen aufweisen. Bei Pegeldifferenzen der Ausgänge < 3 dB ist die Korrektur mit dem Balanceregler vorzunehmen. Bei grösseren Pegeldifferenzen sind die Verstärkerkanäle zu überprüfen.
- Balanceregler nicht mehr verstellen.

6.3.1. Spaltjustierung grob (Pegelmaximum)

(Montage und Grobeinstellung beim Kopfwechsel, s. 4.1.2.)
Kontrolle, ob sich der Spalt in der Mitte des Schleifspiegels befindet :

- Schleifspiegel mit einem Fettstift markieren und anschließend kurz ein Band laufen lassen. Der Spalt muss in der Mitte der durch das Band polierten Stelle sein.
- Bedienungselemente nach Bild 6.3.-53 einstellen.

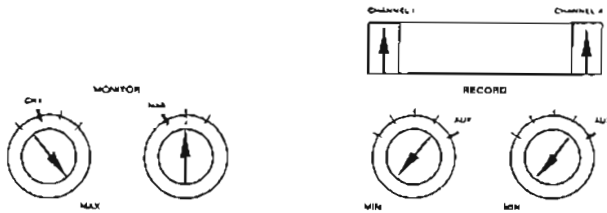


Bild 6.3.-53

- Testband 19 cm/s auflegen und auf Spaltjustierteil (10 kHz) vorspulen.
- NF-Millivoltmeter an einem OUTPUT-Ausgang anschließen.
- Auf PLAY schalten und an Justierschraube C auf Maximum Ausgangsspannung einstellen. (Bild 6.3.-54)

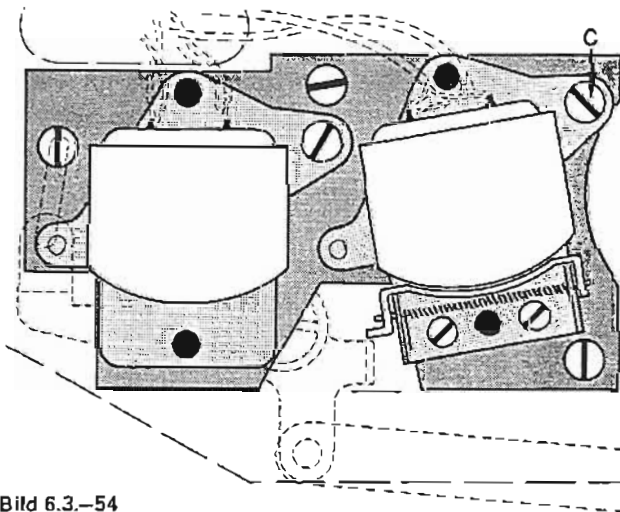


Bild 6.3.-54

6.3.2. Spaltjustierung Wiedergabekopf fein (Phasenmethode)

- Bedienungselemente nach Bild 6.3.-55 einstellen.

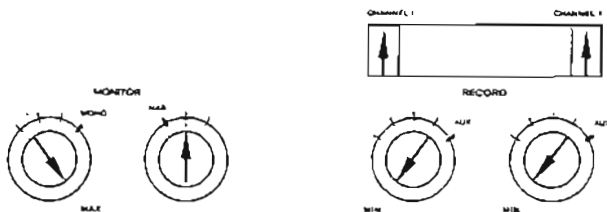


Bild 6.3.-55

Für die Spaltjustierung nach der Phasenmethode (Ausgänge parallel) ist es unbedingt erforderlich, dass die Spalteinstellung wie unter 6.3.1. zuerst vorgenommen wird, damit Phasenfehler $> 90^\circ$ mit Sicherheit vermieden werden.

- Auf PLAY schalten und mit Justierschraube C auf Maximum (scharf) Ausgangsspannung einstellen.
- Schraube C mit einem Lacktropfen sichern.

6.3.3. Wiedergabe-Pegel ab Testband

- Bedienungselemente nach Bild 6.3.-56 einstellen.

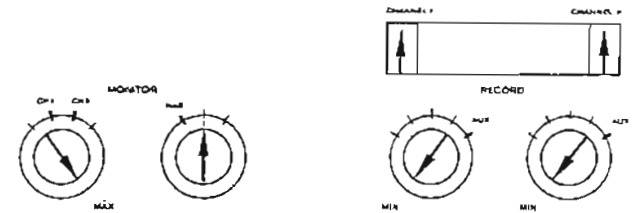


Bild 6.3.-56

- NF-Millivoltmeter bleibt auf einem OUTPUT-Ausgang angeschlossen (3 V - Bereich)
- Testband auf Pegeltonteil vorspulen
- Wiedergabefunktionsschalter auf CH I.
- Mit dem Trimpot " REPR. LEVEL CH 1 " eine Ausgangsspannung von 2 V einstellen. (Bild 6.3.-57).

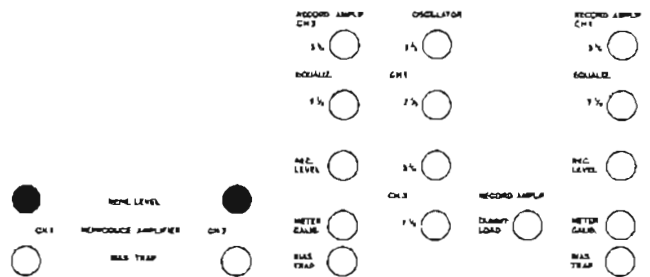


Bild 6.3.-57

- Wiedergabefunktionsschalter auf CH II.
- Mit dem Trimpot " REPR. LEVEL CH 2 " eine Ausgangsspannung von 2 V einstellen.

6.3.4. Frequenzgang Wiedergabe (ab Testband)

- Bedienungselemente nach Bild 6.3.-58 einstellen.

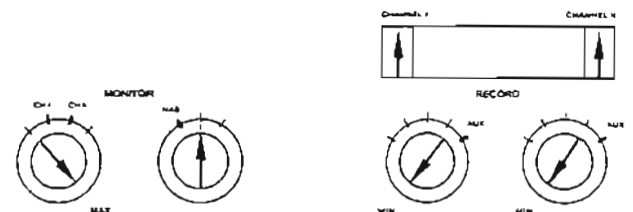


Bild 6.3.-58

- Auf den Frequenzgangteil des DIN- oder NAB Testbandes vorspulen.
- NF-Millivoltmeter, Bereich 300 mV (- 20 dB)
Es können gleichzeitig beide Kanäle gemessen werden, indem während den einzelnen Frequenzabschnitten jeweils der Wiedergabefunktionsschalter umgeschaltet wird. (CH I / CH II).

6.4. Oszillator- und HF - Einstellungen

6.4.1. HF-Spannungen und- Frequenz kontrollieren

– Bedienungselemente nach Bild 6.4.–59 einstellen.

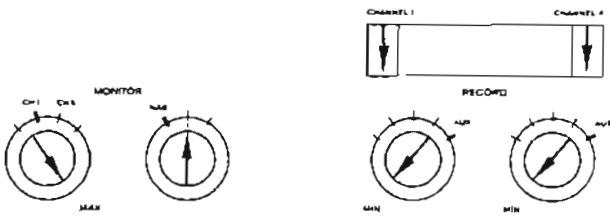


Bild 6.4.–59

– Band auflegen, auf AUFNAHME schalten. (Stereo).

A. – Löschkopfspannung am VU-Meter-Print, (Bild 6.4.–60) org HB3 (Kanal 2) und blu HB6 (Kanal 1) gegen Masse mit Röhrenvoltmeter messen.

2 – Spur = je 21 V \approx

4 – Spur = je 16 V \approx

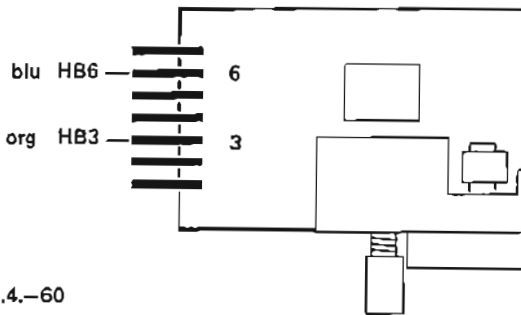


Bild 6.4.–60

B. Oszillatorfrequenz

– Band einlegen, auf AUFNAHME schalten (Stereo)

Bei Messung ohne Band, Lämpchen des optischen Endschalters ausziehen.

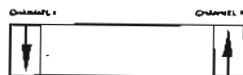
– Die Oszillatorfrequenz wird mit einem Digital-Zähler oder mit einem Oszillographen gemessen. Die Frequenz beträgt 120 kHz (\pm 5 kHz) und wird an org HB3 oder blu HB6 (Bild 6.4.–60) gegen Masse gemessen. (Oszillograph : 12 Schwingungen pro 100 μ s)

6.4.2. Ersatzspule (Dummy – Abgleich)

Der Dummy–Abgleich ist nur erforderlich, wenn der Löschkopf ersetzt wurde. (Ausgleich der Induktivitätsstreuungen des Löschkopfes bei Mono-Betrieb)

– Band einlegen, auf Aufnahme schalten.

– Digital-Zähler oder Oszillograph an blu HB6 (Bild 6.4.–60) anschliessen.



– HF-Frequenz in Stellung Stereo messen.

– Aufnahmevorwahltaste CH II lösen und DUMMY LOAD abgleichen, bis gleiche Frequenz wie in Stellung Stereo erreicht ist.

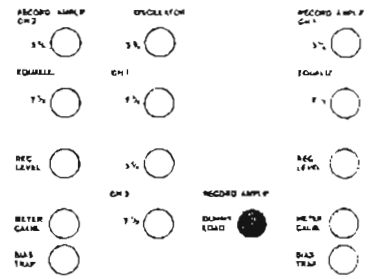
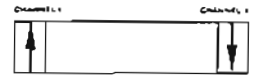


Bild 6.4.–61

– Aufnahmevorwahltasten CH II drücken und CH I lösen. Oszillograph oder Digital-Zähler an org HB3 anschliessen. – DUMMY LOAD ev. korrigieren.



– Den Einstellvorgang wiederholen, bis ev. verbleibende Frequenzabweichungen symmetrisch zur Sollfrequenz liegen. (zB. CH I + 1 kHz, CH II – 1 kHz)

6.4.3. HF – Sperrkreise Aufnahme

– Bedienungselemente nach Bild 6.4.–62 einstellen.

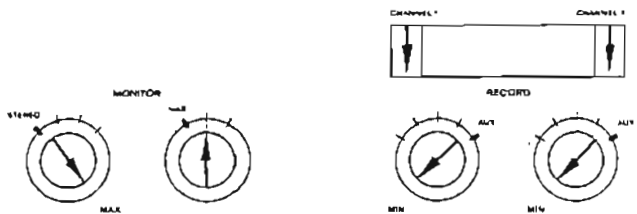


Bild 6.4.–62

– Band auflegen, auf Aufnahme schalten. (Stereo)

– Röhrenvoltmeter an Messpunkt C 515 des jeweiligen Aufnahmeverstärkers anschliessen (Bild 6.4.–63) s. auch Schema 1.077.705

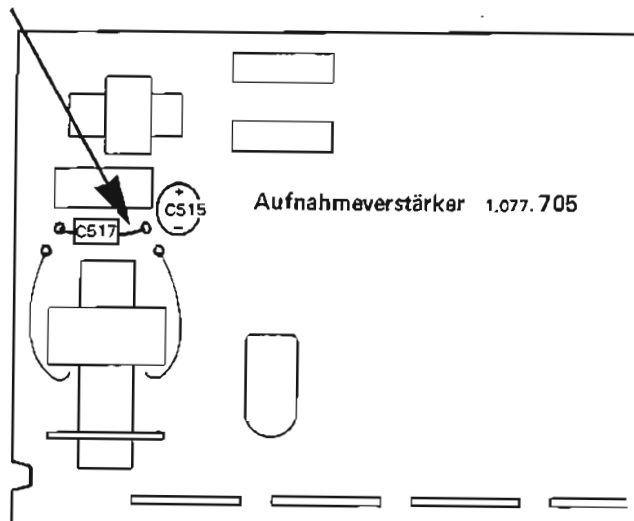


Bild 6.4.–63

- An BIAS TRAP CH I und CH II Spannungsminimum einstellen : < 300 mV. (Bild 6.4.-64)

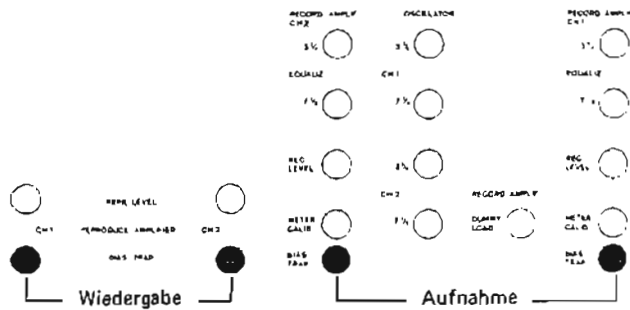


Bild 6.4.-64

6.4.4. HF - Sperrkreise Wiedergabe

- Unter den gleichen Bedingungen wie 6.4.3., Röhrevoltmeter jedoch am OUTPUT-Ausgang CH I und CH II anschliessen und BIAS TRAP der Wiedergabeverstärker auf Spannungsminimum einstellen : < 50 mV (Bild 6.4.-64)

6.5. Aufnahme - Einstellungen

Vorbereitungen :

Die folgenden Messungen (6.5.1.-6.5.6.) sind mit einem Aufnahmepegel von - 20 dB unter Vollaussteuerung vorzunehmen. (Zur Vermeidung von Übersteuerungen bei hohen Frequenzen)

- Bedienungselemente nach Bild 6.5.-65 einstellen.

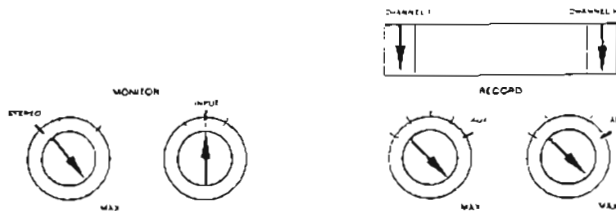


Bild 6.5.-65

- NF-Millivoltmeter an OUTPUT-Ausgang anschliessen.
- Bereich 300 mV
- NF-Generator bei 1000 Hz so einstellen (3 - 4 mV), dass am OUTPUT-Ausgang 200 mV erscheint (Pegel wie bei Wiedergabe ab Testband, s. 6.3.3., jedoch 20 dB tiefer).

6.5.1. Spaltjustierung (grob) Aufnahmekopf

- Bedienungselemente nach Bild 6.5.-66 einstellen.

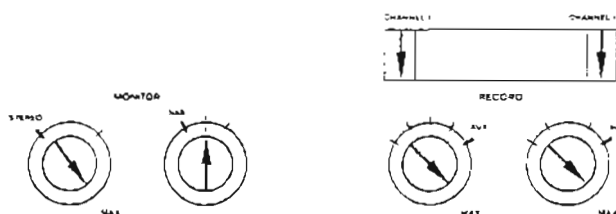


Bild 6.5.-66

- NF-Generator auf 10 kHz einstellen (s. 6.5., Vorbereitungen)
- Band einlegen und auf AUFNAHME schalten.
- Mit Justierschraube B (Bild 6.5.-67) Signalmaximum einstellen. (langsam verstellen, Anzeigeverzögerung !)

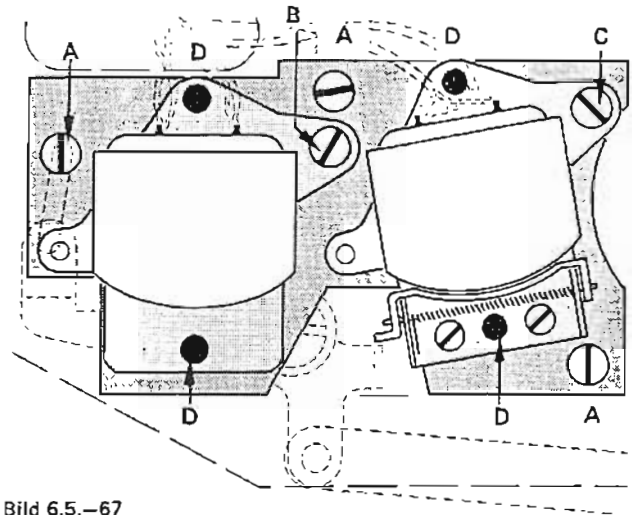


Bild 6.5.-67

6.5.2. HF - Vormagnetisierung

Da der Wiedergabepegel für hohe Frequenzen abhängig vom Vormagnetisierungsstrom in Form einer Kurve mit ausgeprägtem Maximum verläuft, kann diese Beziehung zur Festlegung des Arbeitspunktes herangezogen werden.

(Bild 6.5.-69)

Die Messanordnung bleibt wie unter 6.5.1. (10 kHz, - 20 dB).

Die Einstellregler OSZILLATOR CH I und CH II, 3 3/4" (9,5 cm/s) und 7 1/2" (19 cm/s) s. Bild 6.5.-68 werden vom Linksanschlag im Uhrzeigersinn gedreht bis das NF-Ausgangsspannungs-Maximum erreicht ist. (Wiedergabefunktionsschalter wahlweise CH I / CH II).

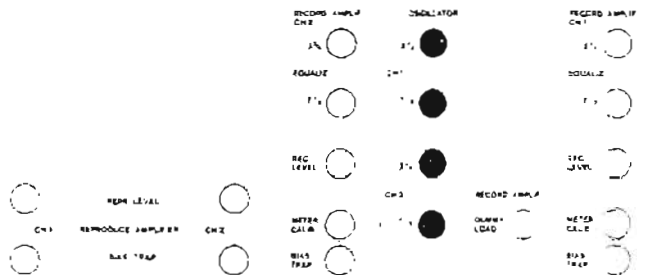


Bild 6.5.-68

Man merke sich den Zeigerausschlag des Maximums und drehe nun in gleicher Drehrichtung weiter bis die NF-Ausgangsspannung um den in der folgenden Tabelle aufgeführten Wert gesunken ist. (Δ U).

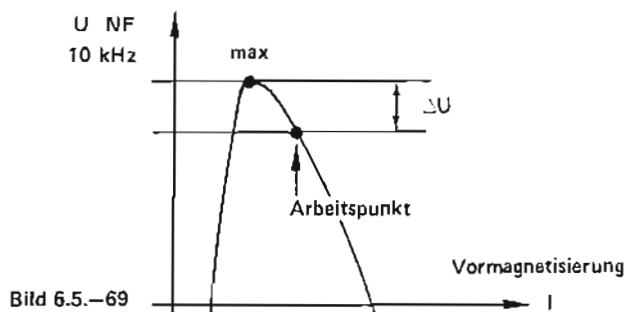


Bild 6.5.-69

Bandsorte	$\Delta U \cdot 9,5 \text{ cm/s}$	$\Delta U \cdot 19 \text{ cm/s}$	$\Delta U \cdot 38 \text{ cm/s}$
AGFA PE 31	4 dB	3 dB	
REVOX PE 36 RX REVOX 207 REVOX 601 AGFA PE 36 BASF PES 35 (LH) SCOTCH 202/203	5 dB	4 dB	2 dB
SCOTCH 150/215	5 dB	5 dB	
REVOX 621 *	4,5 dB	4 dB	2 dB

* Geräte ab Serien-Nr. 267100 sind auf REVOX 621 eingemessen.

Tabelle 6.5.-69

6.5.3. Spaltjustierung (fein) Aufnahmekopf

– Bedienungselemente nach Bild 6.5.-70 einstellen.

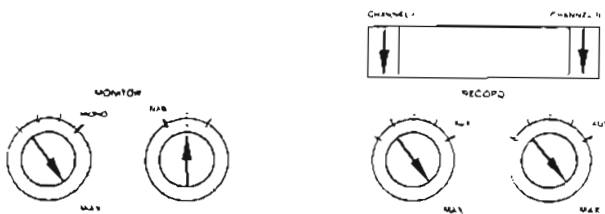


Bild 6.5.-70

- Der Balanceregler muss exakt eingestellt sein. (wie unter 6.3., Vorbereitungen beschrieben)
- Übrige Bedingungen wie bisher (Aufnahme Stereo, 10 kHz, - 20 dB).
- Mit Justierschraube B (Bild 6.5.-67) auf Maximum (scharf) Ausgangsspannung einstellen. (langsam verstellen, Anzeigeverzögerung)
- Um Messfehler, die durch Phasenverschiebung $> 90^\circ$ entstehen könnten zu vermeiden, ist es unbedingt erforderlich, vorher die Spaltjustierung nach 6.5.1. vorzunehmen.
- Kontrollmöglichkeit :
Tongenerator nach tieferen Frequenzen durchstimmen. Ausgangspegel soll konstant bleiben.
- Justierschraube mit einem Lacktropfen sichern.

6.5.4. Aufnahme - Pegel

– Bedienungselemente nach Bild 6.5.-71 einstellen.

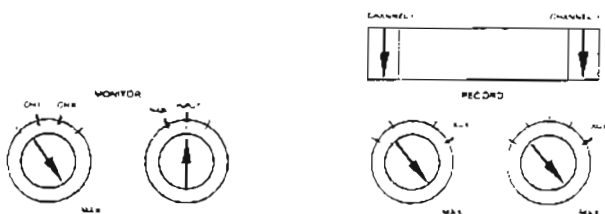


Bild 6.5.-71

- Wiedergabe-Pegel (s. 6.3.3.) und Balance-Einstellung (6.3.- Vorbereitung) müssen eingestellt sein.
- NF-Generator auf AUX-Eingang (parallel schalten)
- NF-Millivoltmeter auf einem OUTPUT-Ausgang, Bereich 300 mV.

- Band auflegen, auf AUFNAHME schalten (Stereo)
- Vor-Hinterbandschalter auf INP. NF-Generator 1000 Hz einspeisen, Generator-Pegel so einstellen, dass die OUTPUT-Ausgangsspannung 200 mV beträgt.
- Auf NAB (Hinter-Band) schalten und mit den Einstellreglern REC. LEVEL OUTPUT-Ausgang auf 200 mV einstellen (Bild 6.5.-72), Wiedergabefunktionsschalter entsprechend auf CH I oder CH II.

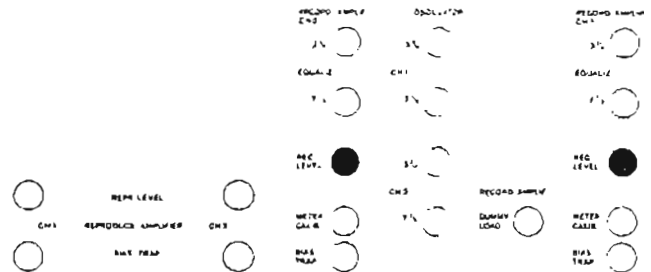


Bild 6.5.-72

6.5.5. Aufnahme-Entzerrung (Equalization)

- NF-Generator bei gleichem Pegel (- 20 dB) auf 12 kHz schalten.
- Bedienungselemente nach Bild 6.5.-71 (NAB) einstellen.

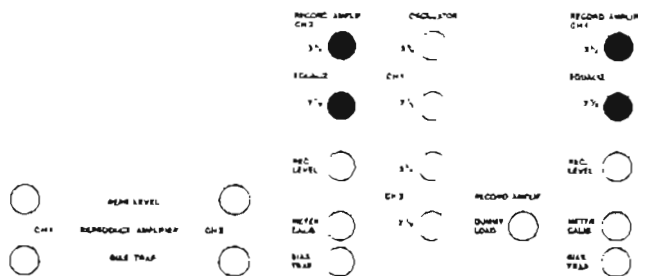


Bild 6.5.-73

- Mit den Einstellreglern EQUALIZ., Ausgangsspannung auf 0 bis +1 dB einstellen. (0 dB = 200 mV / 1000 Hz s. 6.5.4.) Wiedergabefunktionsschalter CH I / CH II beide Geschwindigkeiten, ebenso CH II beide Geschwindigkeiten.

6.5.6. Frequenzgang "über Band"

- Bedienungselemente nach Bild 6.5.-71 einstellen (NAB)
- NF-Millivoltmeter eichen. (Signalspannung leicht verändern bis 0 dB- oder ganzzahlige Anzeige erreicht ist)
- Frequenzgänge 19 und 9,5 cm/s messen. (Durch Umschalten des Wiedergabefunktionsschalter CH I / CH II können beide Kanäle hintereinander gemessen werden)

6.6. Klirrfaktormessungen, VU-Meter-Eichung, Geräuschmessung, Löschdämpfung, Übersprechdämpfung

6.6.1. Klirrfaktor ("über Band"), VU-Meter-Eichung

- Bedienungselemente nach Bild 6.6.-74 einstellen.

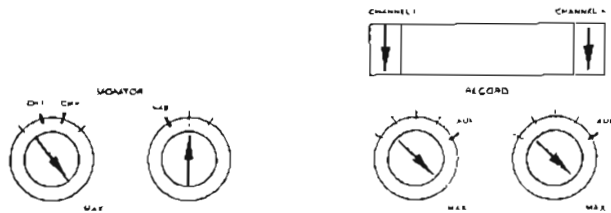


Bild 6.6.-74

- NF-Generator (500 Hz). Gegenüber vorherigen Messungen 20 dB höher schalten (Eingangsspannung ca. 40 mV)
- Klirrfaktor-Messgerät an einem OUTPUT-Ausgang anschließen.
- Band auflegen, auf AUFNAHME schalten (Stereo) 19 cm/s.
- Klirrfaktor messen (CH I und CH II)
- Den Eingangspegel so einstellen, dass sich bei 19 cm/s auf dem schlechteren Kanal ein Klirrfaktor von 2 % ergibt.
- Messung bei 9,5 cm/s wiederholen, Klirrfaktor darf max. 3 % betragen. Bei höheren Werten, Eingangspegel soweit verringern bis 3 % Klirr erreicht sind.
- Klirrfaktor-Kontrolle " vor Band " : Vor-Hinterbandschalter auf INP. stellen. Der Klirrfaktor darf max. 1 % betragen !
- Auf NAB zurückschalten und den Eingangspegel um 6 dB absenken.
- Mit den Einstellreglern METER CALIB. (Bild 6.6.-75) CH I und CH II, VU-Meter Anzeige 0 dB (100 %) einstellen.

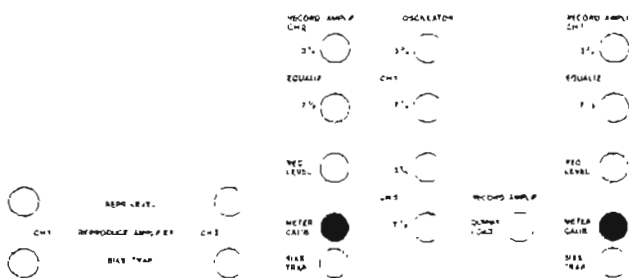


Bild 6.6.-75

6.6.2. Geräuschspannung (und Fremdspannung) " über Band "

- Die Geräuschspannungsmessungen beziehen sich auf Vollaussteuerung (Klirrfaktor 2 % bei 19 cm/s, bzw. 3 % bei 9,5 cm/s s. 6.6.1.).
- Um Messfehler durch HF-Einstreuungen zu vermeiden, wird ein auf dem Gerät gelöschtes Band in Stellung WIEDERGABE gemessen.

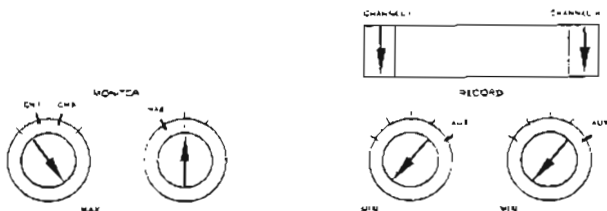


Bild 6.6.-76

Die Effektiv-Werte (bewertet nach ASA A) der Geräuschspannung und Fremdspannung für REVOX 601 Tonband sind aus folgender Tabelle ersichtlich:

	2 - Spur		4 - Spur	
	19 cm/s	9,5 cm/s	19 cm/s	9,5 cm/s
Geräuschsp.	> 66 dB	> 63 dB	> 62 dB	> 59 dB
Fremdspg.	> 58 dB	> 57 dB	> 56 dB	> 54 dB

Tabelle 6.6.-77

Werden diese Geräusch- und Fremdspannungsabstände nicht erreicht, sind die Bandführungselemente und Tonköpfe nochmals sorgfältig zu entmagnetisieren.

6.6.3. Geräusch - / Fremdspannung " vor Band " (Kontrolle)

- Gerät auf STOP schalten.
- Vor-Hinterbandschalter auf INP. (Bild 6.6.-78)

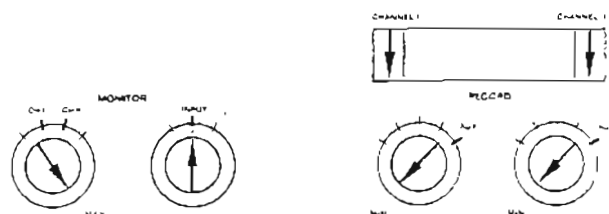


Bild 6.6.-78

Der Geräusch- und Fremdspannungsabstand soll bezogen auf Vollaussteuerung > 75 dB betragen.

Kontrolle der Eingangsverstärker :

- Bedienungselemente nach Bild 6.6.-79 einstellen.
- Zu dieser Messung sind die Mikrophoneingänge zur Vermeidung von Brummeinstreuungen unmittelbar an den Mikrophon-Eingangsbuchsen (Jack- oder Cinchanschlüsse) mit 200 Ohm abzuschließen.

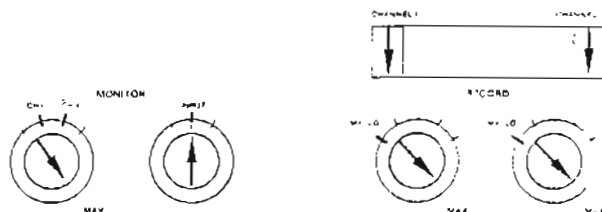


Bild 6.6.-79

Die Geräusch- und Fremdspannungsabstände sollen, bezogen auf Vollaussteuerung, > 45 dB betragen.

6.6.4. Löschdämpfung

Die folgenden Messungen : Löschdämpfung, Übersprechen-Mono und Übersprechen-Stereo (6.6.4.–6.6.6.) können nur mit einem selektiven Röhrevoltmeter (Bandbreite < 100 Hz) gemessen werden.

Zum Messen der Löschdämpfung wird eine Frequenz von ca. 1000 Hz aufgezeichnet und anschliessend gelöscht. Die auf dem Band verbleibende Aufzeichnung wird gemessen.

- Bedienungselemente nach Bild 6.6.–80 einstellen.
- Aufnahme 1000 Hz, Vollaussteuerung.

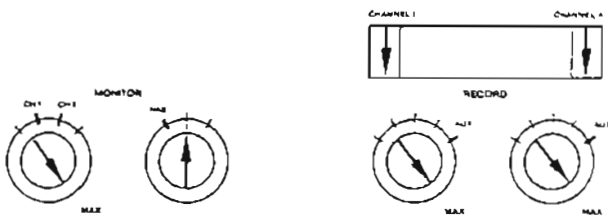


Bild 6.6.–80

- STOP, Band zurückwickeln
- Aufnahmeregler schliessen. (Bild 6.6.–81)

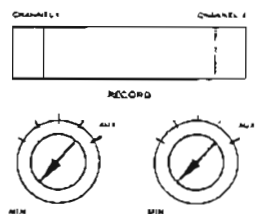


Bild 6.6.–81

- Gerät auf Aufnahme schalten und Löschdämpfung messen.
- Der verbleibende Rest der Aufzeichnung soll mehr als 75 dB unter dem Pegel der Vollaussteuerung liegen.

6.6.5. Übersprechdämpfung Mono (selektiv, s. 6.6.4.)

Zu dieser Messung wird zweckmässigerweise auf einem fabrikneuen Band auf Kanal I während ca. 1 Minute und anschliessend auf Kanal II während ca. 1 Minute eine Mono-Aufnahme 1000 Hz, Vollaussteuerung aufgenommen. Dabei ist darauf zu achten, dass die Aufnahme-Vorwahltaste des jeweils nichtbenützten Kanals gelöst ist.

- Bedienungselemente nach Bild 6.6.–82 einstellen.

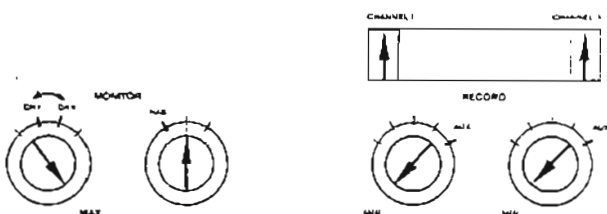


Bild 6.6.–82

Wiedergabefunktionsschalter auf CH II, den Übersprechabstand I – II messen und mit dem Übersprech-Kompensationstrimmer P 305 (Bild 6.6.–83) auf besten Wert bringen (> 60 dB)

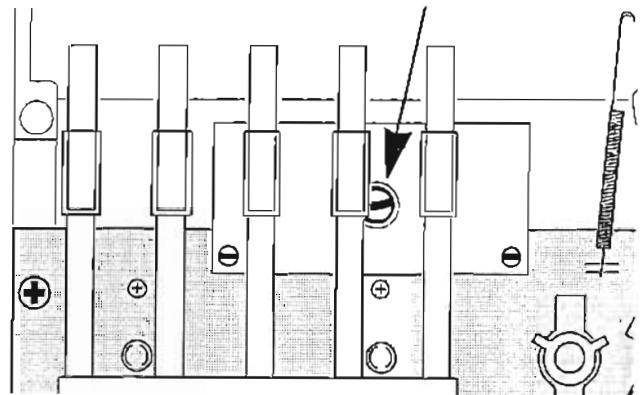


Bild 6.6.–83

- Auf Aufzeichnung Kanal II vorspulen.
 - Wiedergabefunktionsschalter auf CH I, Übersprechabstand II – I messen ev. P 305 korrigieren.
- Bei starken Korrekturen, Messung Übersprechen I – II wiederholen und Mittelwert einstellen.

6.6.6. Übersprechen Stereo (selektiv s. 6.6.4.)

Vor der Kontrolle der Übersprechdämpfung Stereo soll die Mono-Übersprechdämpfung (s. 6.6.5.) gemessen und ev. eingestellt werden.

Bei der folgenden Messung darf der Kompensationstrimmer P 305 nicht mehr verstellt werden.

- Beim Messen der Stereo-Übersprechdämpfung wird der Generator parallel auf die AUX-Eingänge geschaltet. Der Eingang des zu messenden Kanals ist jeweils geschlossen.

- Bedienungselemente nach Bild 6.6.–84 einstellen.

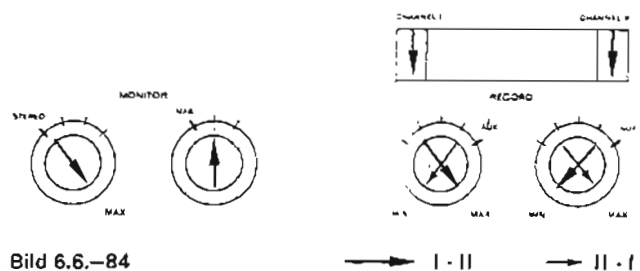


Bild 6.6.–84

- Tongenerator 1000 Hz, Vollaussteuerung, Aufnahme Stereo.

Messung I – II :

- Tonfrequenzmillivoltmeter auf Ausgang CH II, Eingangsregler CH I voll offen (Rechtsanschlag), Eingangsregler CH II ganz geschlossen (Linksanschlag).

Messung II – I :

- Tonfrequenzmillivoltmeter auf Ausgang CH I, Eingangsregler CH II voll offen (Rechtsanschlag), Eingangsregler CH I ganz geschlossen (Linksanschlag)

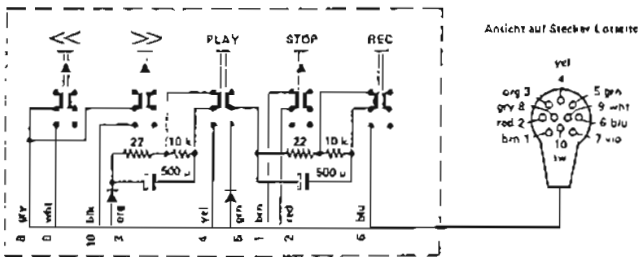
- Die Übersprechdämpfung soll mehr als 45 dB betragen.

7. ZUSATZGERAETE

7.1. Fernbedienung

Über den Fernsteueranschluss REMOTE CONTROL können sämtliche Drucktastenfunktionen ferngesteuert werden. Die Fernsteuerleitung braucht nicht abgeschirmt zu sein und ist unkritisch bezüglich der Länge.

Die Schaltung des Fernbedienungsteils erfolgt nach Bild 7.1.-86



Auf Stecker WIST 10 (Hirschmann)

Bild 7.1.-86

Auf Anschluss 7 steht eine Gleichspannung von 27 V zur Verfügung, die für die Speisung von Diaschaltgeräten bestimmt ist. (max. Belastung 150 mA)

Bei Betrieb ohne Fernsteuerung muss der Blindstecker in der Buchse REMOTE CONTROL eingesteckt sein. (der Blindstecker enthält eine Kurzschlussverbindung 1-2)

7.2. Schaltuhrbetrieb

Die Schaltuhr wird in die Netzzuleitung geschaltet, sodass die Netzspannung nur während gewissen vorbestimmten Zeitperioden dem REVOX A77 zugeführt wird. Der Netz- und Geschwindigkeitsschalter bleibt bei Schaltuhrbetrieb ständig auf der gewünschten Bandgeschwindigkeit stehen.

8. AENDERUNGEN

8.1. Rückwickeln

Bei schlechtem Rückwickeln mit 18 cm Spulen :

Widerstand R 125 (820 Ohm) durch Widerstand 1,2 kOhm (9 W) ersetzen. (Laufwerk-Steuerung, 1.077.370)

8.2. Schaltknackse

Treten bei Betätigung der STOP-Taste aus Funktion AUF-NAME und PLAY Knackse auf, lässt sich eine Verbesserung erzielen, wenn folgende Änderungen vorgenommen werden:

Masseanschluss brn (s. Bild 3.13.-18) auf der Printseite ablöten und an Masseleiterbahn bei Wiedergabeschalter S 5 (Schalterprint 1.077.435) anlöten.

Eine weitere Verbesserung lässt sich erzielen, wenn die Diode D 601 (Aufnahmerelais-Print) durch ein RC-Glied ersetzt wird. C : 50 μ F / 35 V, R : 100 Ohm / 0,125 W (Serieschaltung, auf Polarität achten).

8.3. HF - Störungen

Störungen, die auf stark einfallende Rundfunk- und Fernsehsender zurückzuführen sind, können durch folgende Massnahmen beseitigt werden :

An den gestörten Eingängen Keramik - Kondensatoren von 1500 - 5000 pF vom Masseanschluss Schirm (abgeschirmte Leitungen) auf Chassis (Rohrniete der Anschlussbuchsen-Befestigung) einlöten. (s. Beispiel C 154 OUTPUT-Ausgang).

Starke UHF-Fernsehsender können auf die Wiedergabekopf-Kabel einstrahlen. Sollten Brumm-Störungen auftreten, so ist die folgende Änderung am Wiedergabeverstärker vorzunehmen:

Über Basis und Emitter von Q 803 ein Kondensator von 100 pF bis max. 220 pF einlöten (wie C 806 bei Q 801).

8.4. Überspielempfindlichkeit

Bei Geräten der Serie 1 betragen die Widerstände R 316 und R 321: 10 kOhm. Die Überspielempfindlichkeit kann durch Einsetzen von 3,3 kOhm - Widerständen erhöht werden (Gewinn ca. 10 dB).

8.5. Austausch des Tonmotors

Bei den Geräten ab Nr. S 15 500 und D 16 150 wurden neue Tonmotoren verwendet, die eine um 20 V erhöhte Speisepannung und somit einen geänderten Netztrafo benötigen. Die Spannung am Anschluss E8 blu (Regelprint 1.077.725) beträgt dann 150 V. Wird ein alter Motor an einem neuen Trafo angeschlossen, soll als Q 209 des Regelprintes ausschliesslich der Transistor 40 318 verwendet werden.

8.6. Tonmotor mit Gleitlager

Ab Gerät Nr.: S 60483 u. G 78003

Illustration, siehe Ersatzteilliste Blatt E 10.

Der Ton-Motor enthält eine durchgehende Ton-Welle, welche mit zwei Sinter-Bronze Lager geführt ist. Die Ton-Welle ist durch das untere Lager zusätzlich in axialer Richtung fixiert. Das Axiallager ist ein Kunststoff-Stützlager. Die Lager sind für die Lebensdauer geschmiert und bedürfen normalerweise keiner Wartung.

Die Ton-Welle und das Kunststoff-Stützlager können einfach ausgetauscht werden.

Bei defekten Sinter-Lagern ist der Ton-Motor der nächsten Werksvertretung einzuschicken. Ausbau siehe Abschnitt 3.7.

8.6.1. Ausbau Ton-Welle, Kunststoff-Stützlager.

Zum Ausbau von Ton-Welle und Kunststoff-Stützlager braucht der Ton-Motor nicht ausgebaut zu werden.

- Ton-Wellensicherung A vorsichtig seitlich abziehen. (hohe mechanische Vorspannung)
Rotor des Ton-Motors nach unten ausfahren.
- Die Ton-Welle kann nach oben herausgezogen werden, wenn vorher die Bandführung zwischen Wiedergabekopf und Ton-Welle abgeschraubt wird. (Bandführung nicht verstellen).
- Wird der Seegerring B herausgenommen, kann das Kunststoff-Stützlager ausgebaut werden.
Dabei sind der Reihe nach die Tellerfeder E, die Anlaufscheibe F und das Kammlager G zu entfernen.

Beim Umgang mit Ton-Welle und Lager ist besondere Vorsicht geboten, damit diese nicht beschädigt werden (Rundlaufgenauigkeit 1/1000 mm) und keine Staubteile in die präzisen Lager gelangen.

9. FEHLERSUCHE (Trouble shooting)

Vorkontrolle :

Netzspannung prüfen.

Zulässige Abweichungen (auch kurzzeitig) bei den Einstellungen des Spannungswählers :

110 V~	: min.	96 V~,	max.	125 V~
130 V~	: min.	112 V~,	max.	145 V~
150 V~	: min.	130 V~,	max.	165 V~
220 V~	: min.	190 V~,	max.	245 V~
240 V~	: min.	210 V~,	max.	270 V~
250 V~	: min.	225 V~,	max.	290 V~

Bei grösseren Abweichungen ist ein Stabilisator zu verwenden. Bei der Aufstellung von Stabilisatoren ist zu beachten, dass diese ein ausgeprägtes Streufeld aufweisen (örtlich trennen).

Prüfen der stabilisierten Speisespannung 21 V =. Ev. an P 106 korrigieren oder Zener-Diode D 104 ersetzen.

9.1. Fehler am Laufwerk

Tonmotor läuft nicht :

Motorkondensator C 151 kontrollieren.

Regelelektronik, Messpunkte überprüfen (s. Schema 1.077. 725)

Läuft der Tonmotor nach manuellem Abbremsen auf Stillstand nicht selbst an, so schwingt der Regelvorverstärker. R 206 (100 Ohm) gegen 330 Ohm austauschen.

Tonwellen-Lager prüfen, Kugellager nur gegen fabrikneue Originallager auswechseln.

Tonmotor rumpelt :

Kugellager gegen fabrikneue Originallager auswechseln.

Tonmotor pfeift :

Abstand Abtastkopf - Rotor kontrollieren. (s. 6.2.1.). Eventuell zwischen Abtastkopf und Lagerflansch eine weiche Zwischenlage (Styrophor, Gummi) einlegen.

Unvergossene Abtastköpfe sind gegen vergossene Ausführungen auszuwechseln.

Bandgeschwindigkeit zu niedrig :

Abtastkopf, Abstand prüfen. Abtastfrequenz messen (s. 6.2.2.). Regelelektronik, Messpunkte überprüfen.

Tonhöheschwankungen :

Mechanische Ursachen von Tonhöheschwankungen :

Periodische Tonhöheschwankungen, die ihre Ursache in defekter Andruckrolle oder schlagender Tonwelle haben, können erkannt werden, wenn der Rhythmus der sich drehenden Elemente beobachtet wird. (Ev. mit einem Filzstift Andruckrolle oder Tonwelle markieren). Andruckrolle s. auch 4.4.1.

Wenn der Rhythmus der Tonhöheschwankungen mit der Drehzahl des linken Wickelmotors identisch ist, kann die Ursache mechanischer oder elektrischer Natur sein. Als mechanische Störungen kommen defekte Lager oder dejustierte Bremsen in Frage.

Elektrische Ursachen von Tonhöheschwankungen :

Ein zu starkes elektrisches Gegendrehmoment des linken Wickelmotors kann zu Tonhöheschwankungen führen. Motorspannungen prüfen (s. Tab. 5.9.-46)

Treten Tonhöheschwankungen nur bei 9,5 cm/s auf, so kann die Ursache in einem zu grossen Abstand des Abtastkopfes der Regelelektronik des Tonmotors liegen. (s. 6.2.1.)

Tonhöheschwankungen auf beiden Geschwindigkeiten können durch einen defekten Kondensator des R/C-Gliedes R 215 / C 209 der Regelelektronik verursacht werden. Kondensator auswechseln.

Starteigenschaften schlecht, Rückwickeln zu langsam :

Es sollen nach Möglichkeit keine Spulen mit kleinerem Kerndurchmesser als 60 mm verwendet werden.

Optimale Eigenschaften sind nur bei Einhaltung der Nennnetzspannung zu erwarten.

Wickelmotoren bei gelüfteten Bremsen auf leichten Lauf überprüfen. (Axialspiel der Wickelmotoren 0,2 - 0,3 mm)

Ev. R 125 auf 1 - 1,2 kOhm vergrössern.

Drucktastenfunktionen halten nicht :

Blindstecker REMOTE CONTROL fehlt.

Bandenschalter defekt, s. 5.9.1., oder starker Lichteinfall auf Fotowiderstand.

Relaisbetriebsspannung (27 V =) prüfen.

Bandenschalter funktioniert nicht :

Lämpchen defekt. Fotowiderstand und Trigger prüfen, s. 5.9.1.

9.2. Fehler am Elektronikteil

Vorkontrolle :

s. Vorkontrolle 9.

Wiedergabeverstärker brummt :

Wiedergabekopf Wicklungsunterbrechung.

Abschirmklappe schliesst nicht vollständig.

Speisespannung 21 V =, Brummspannung zu hoch.

Strefeld des Tonmotors zu hoch, Speisespannung kontrollieren, max. 90 V_{eff}.

Ev. starke Einstrahlung durch UHF-TV-Sender, s. 8.3.

Netzspannung zu niedrig, s. 9, Vorkontrolle.

Wiedergabeverstärker rauscht (Leitungsverstärker) :

bei geschlossenem Lautstärkereglern :

Transistor Q 803 / Q 804 defekt.

Verstärkung zu hoch durch defektes Balance-Potentiometer.

Zener - Diode im Netzteil rauscht, durch Planar-Typ ersetzen.

Anpassung an nachfolgenden Verstärker schlecht. Der Lautstärkereglern VOLUME soll voll geöffnet werden, Lautstärke-regelung am Verstärker vornehmen.

Wiedergabevorverstärker rauscht :

bei offenem Lautstärkereglern :

Bedingung : Funktion PLAY, ohne eingelegtes Band (Fotoendschalter, Lichtöffnung abdecken) Vor-Hinterbandschalter Stellung NAB / IEC.

Transistor Q 801 oder Q 802 defekt.

Tantal-Kondensatoren prüfen.

Aufnahme rauscht :

bei geschlossenem Eingangsreglern :

Wiedergabeverstärker kontrollieren.

Tonköpfe reinigen und entmagnetisieren.

Kontrolle mit herausgezogenem Aufnahmeverstärker, wenn Fehler behoben, Aufnahmeverstärker defekt :

Transistor Q 501 / Q 502 ersetzen.

C 515 auf Leckstrom prüfen. Tantal-Kondensatoren prüfen.

Bleibt der Fehler mit herausgezogenem Aufnahmeverstärker bestehen :

Oszillator oder Löschkopf defekt, ersetzen.

bei offenem Eingangsregler :

Tritt das Rauschen nur bei geöffnetem Eingangsregler auf, ist der Eingangsverstärker zu prüfen.

Q 401 / 421 und Q 402 / 422 prüfen.

Tantal - Kondensatoren prüfen.

Höhenwiedergabe schlecht oder schwankend :

Tonköpfe verschmutzt.

Bandsorte entspricht nicht dem vom Hersteller vorgeschlagenen Typ.

Vormagnetisierung (Aufnahmeentzerrung) falsch s. 6.5.2. bis 6.6.

Wiedergabekopf dejustiert s. 6.3.1.

Aufnahmekopf dejustiert s. 6.5.1.

Tonköpfe abgenutzt.

Keine Aufnahme :

Relais prüfen.

Aufnahmerelais, Q 601 prüfen.

Oszillator ersetzen.

Bandlöschung ungenügend :

Löschkopf verschmutzt.

HF-Spannung messen; wenn zu niedrig, Speisespannung am Oszillator prüfen.

Löschkopf defekt.

Band extrem übersteuert.

VU-Meter, keine oder falsche Anzeige :

VU-Meter defekt.

Eichung verstellt, P 504

Gleichrichter defekt D 351 - D 354, (VU-Meterprint 1.077. 480).

Verstärker defekt, Q 503, Aufnahmeverstärker-Print 1.077. 705.

Schaltknackse :

s. Änderungen 8.2.

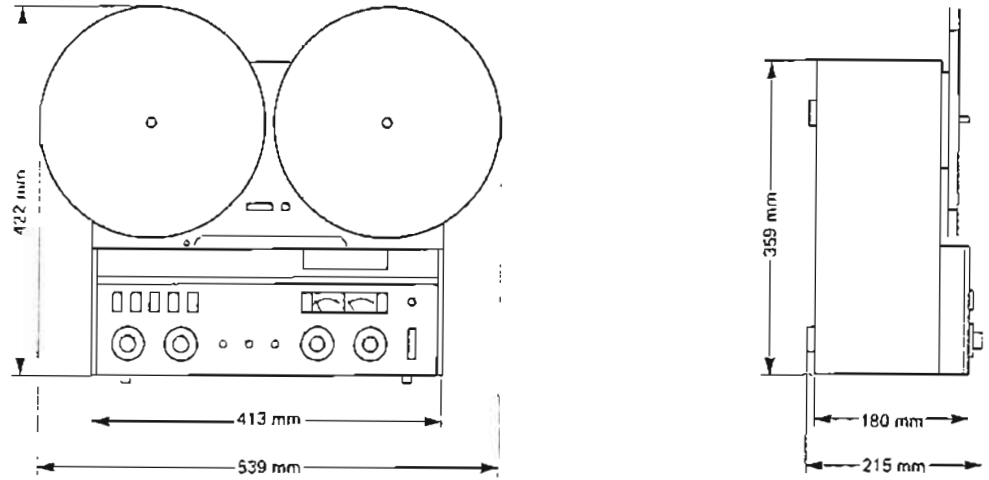
HF-Störungen (Senderempfang)

s. Änderungen 8.3.

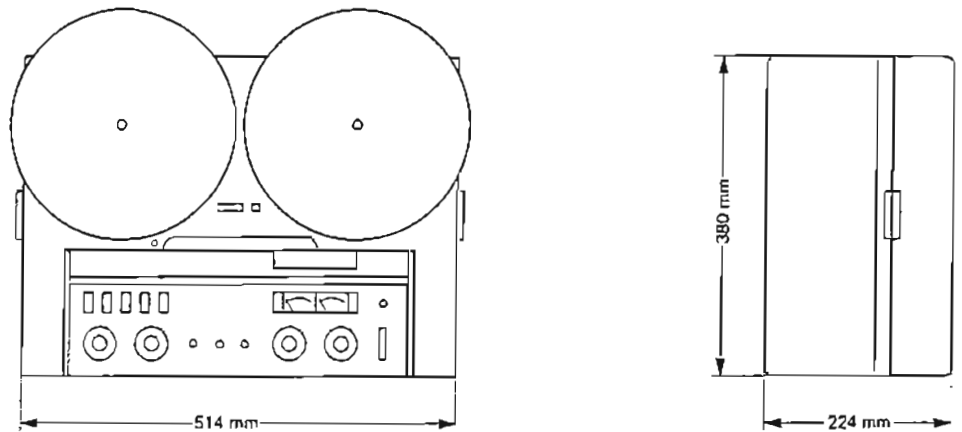
Oberspielempfindlichkeit zu niedrig :

s. Änderungen 8.4.

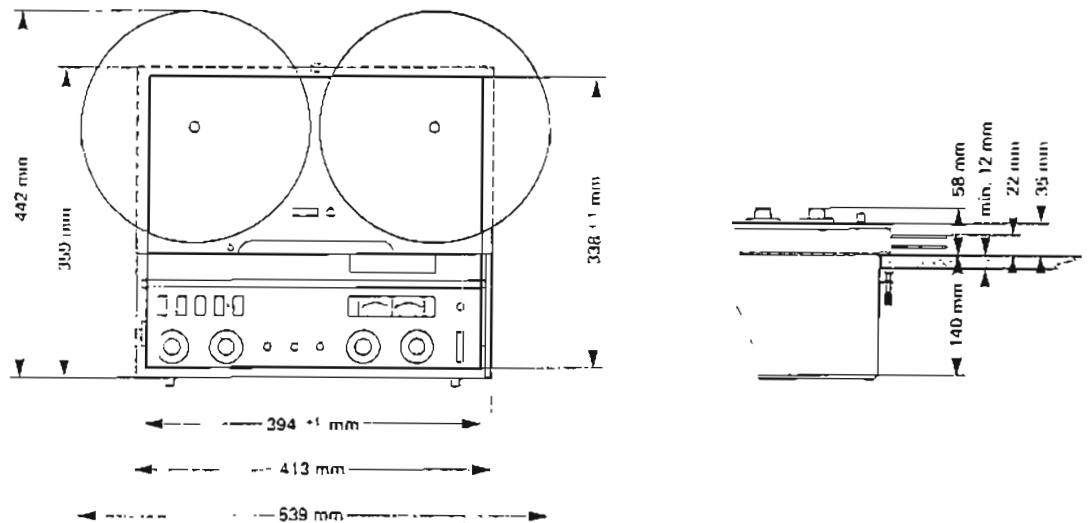
Abmessungen Holzgehäuse



Abmessungen Koffer



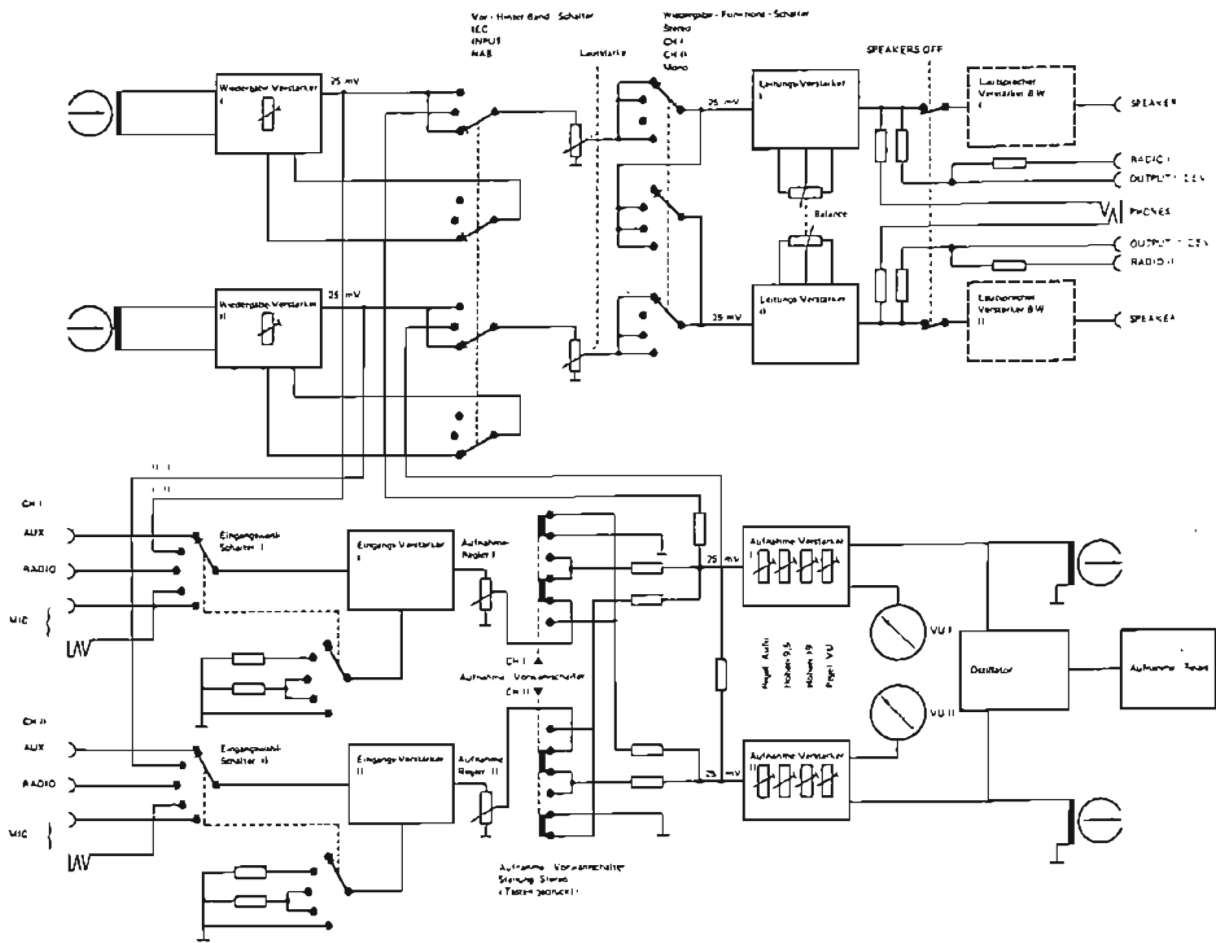
Abmessungen Einbauchassis



Farbcode :

red = rot - red - rouge
 org = orange - orange - orange
 yel = gelb - yellow - jaune
 grn = grün - green - vert
 blu = blau - blue - bleu

vio = violett - violet - violet
 brn = braun - brown - brun
 gry = grau - gray - gris
 blk = schwarz - black - noir
 wht = weiss - white - blanc

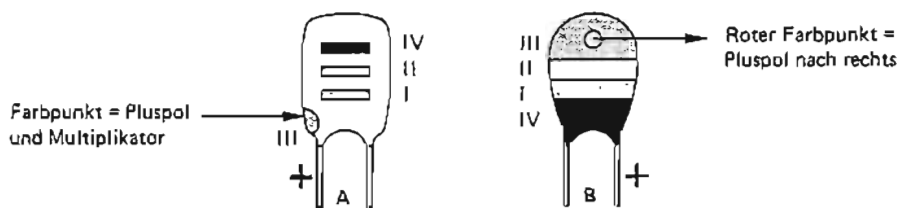


Allgemeine Messbedingungen : (für Spannungsangaben in rechteckigen Feldern)

Gleichspannungen = vertikale Schrift = z.B. +12V Messinstrument minimaler Innenwiderstand 20 kΩ / V

Tonfrequenzspannungen = schräge Schrift = z.B. 700mV Messinstrument: Röhren- oder Transistorvoltmeter min. 1 MΩ

Kennzeichnung der Tantal - Elektrolyt-Kondensatoren



Farbe (rosa**)	Kapazität in μF			Nennspannung IV
	1. Ziffer I	2. Ziffer* II	Multiplikator III	
schwarz	—	0	x 1	10 V
braun	1	1	x 10	—
rot	2	2	—	—
orange	3	3	—	35 V**
gelb	4	4	—	6 V
grün	5	5	—	16 V
blau	6	6	—	20 V
violett	7	7	—	—
grau	8	8	x 0,01	25 V
weiss	9	9	x 0,1	3 V

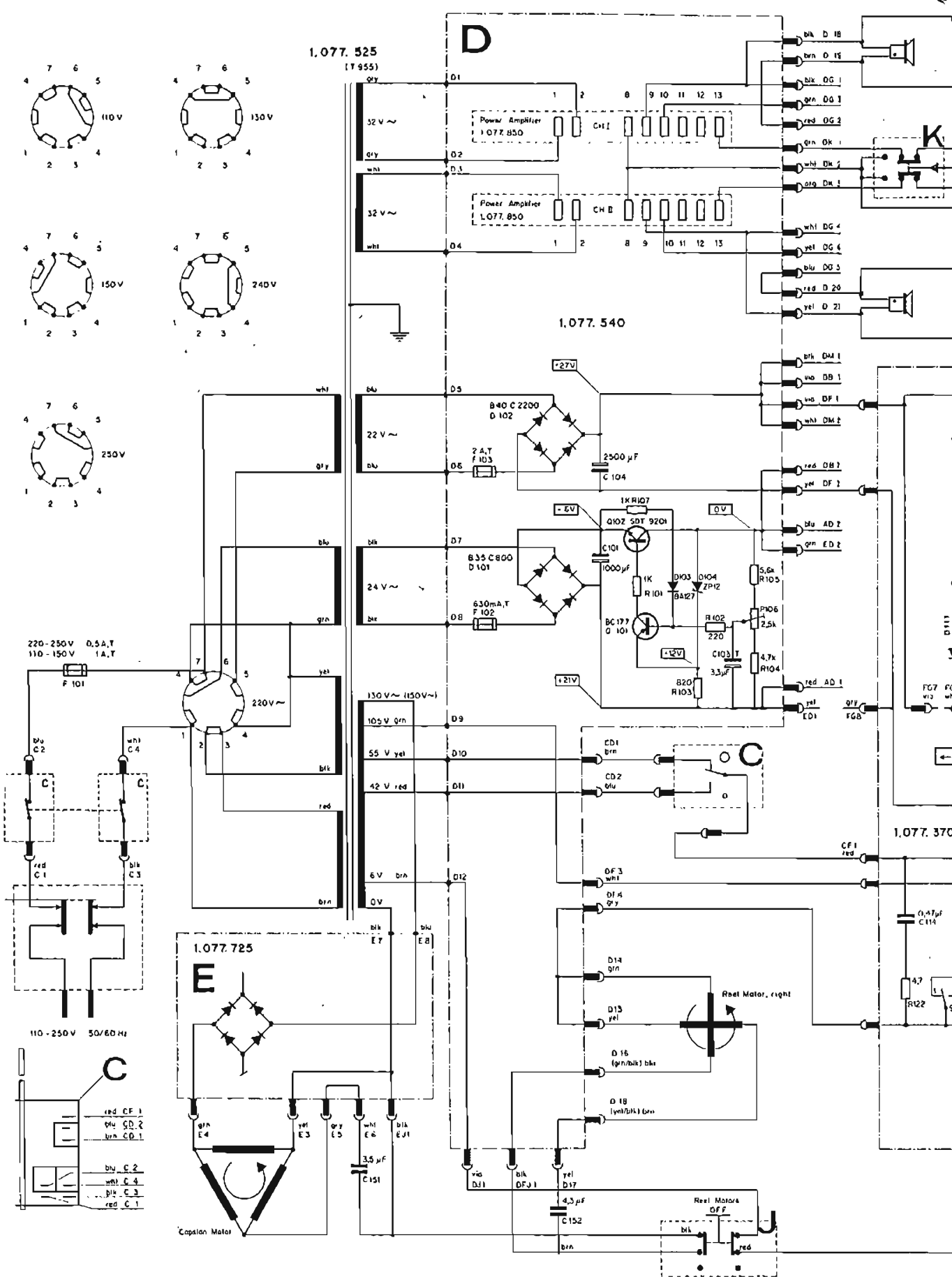
* Ausführung B: 2. Ziffer nur bei Bedarf
 ** 35 V bei Ausführung A: rosa

REVOX A77

TECHNISCHE DATEN

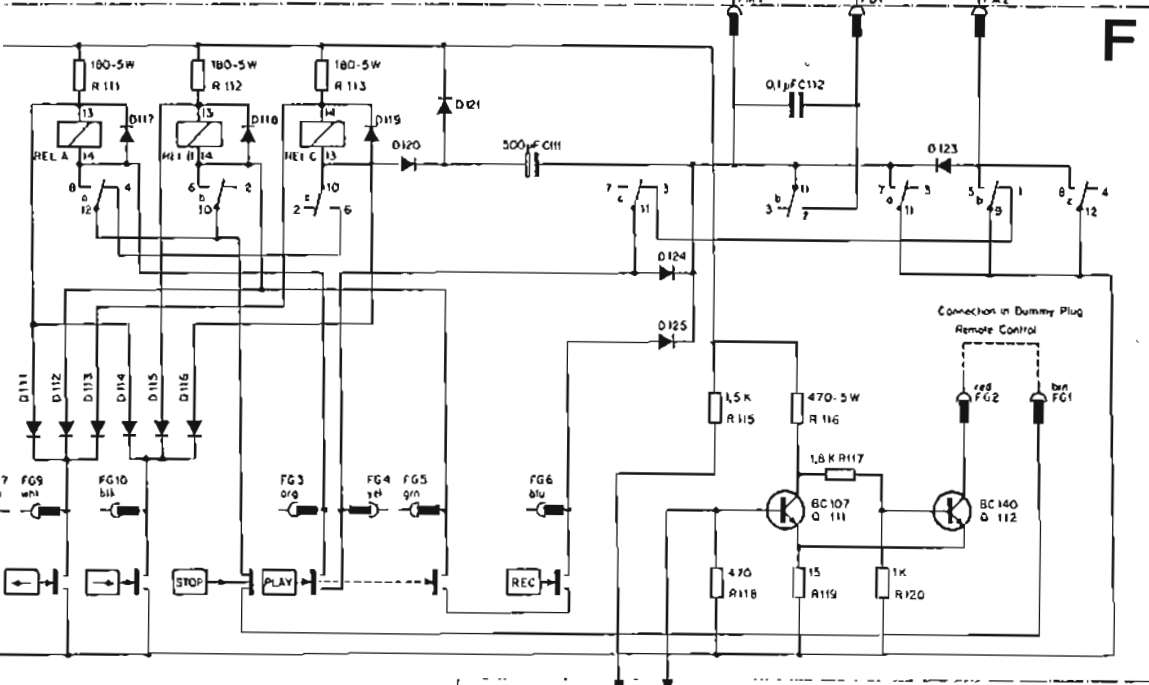
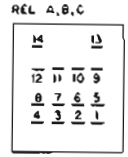
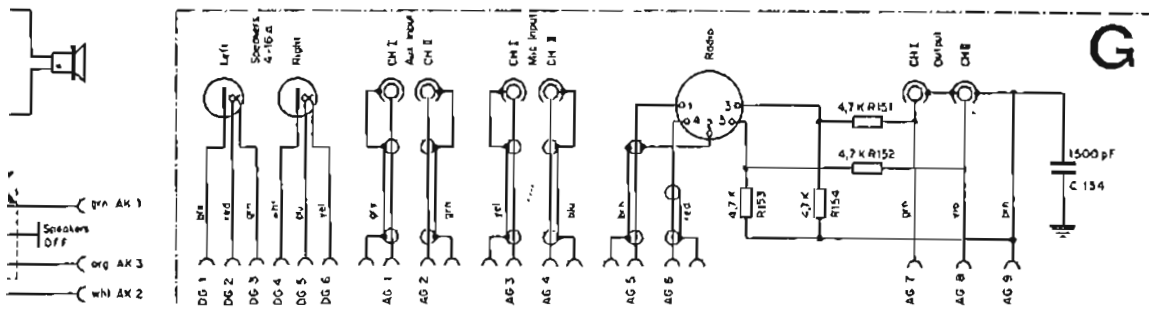
		gemessen mit Tonband REVOX 601
Antriebsprinzip :		3 - Motoren - Laufwerk. Elektronisch geregelter Capstanmotor. Geschwindigkeitsumschaltung elektronisch.
Bandgeschwindigkeiten :	19 cm/s (7 1/2 in/s) 9,5 cm/s (3 3/4 in/s)	} ± 0,2 %
Tonhöheschwankungen bewertet :	≤ ± 0,08 % bei 19 cm/s ≤ ± 0,1 % bei 9,5 cm/s	
Schlupf :	≤ 0,2 %	
Spulengröße :	bis 26,5 cm (10 1/2 in)	
Betriebslage :	horizontal oder vertikal	
Verstärker :	vollständig bestückt mit Silizium - Planar - Transistoren.	
Frequenzgang über Band :	30 Hz - 20 kHz + 2 / - 3 dB } 50 Hz - 15 kHz ± 1,5 dB }	bei 19 cm/s
	30 Hz - 16 kHz + 2 / - 3 dB } 50 Hz - 10 kHz ± 1,5 dB }	bei 9,5 cm/s
Klirrfaktor: über Band gemessen und Voll- aussteuerung, bzw. Aussteuerung OVU (1000 Hz)	≤ 2 %, bzw. 0.6 % bei 19 cm/s ≤ 3 %, bzw. 1.0 % bei 9.5 cm/s	
Entzerrung :	Aufnahme NAB. Wiedergabe NAB und IEC, umschaltbar.	
Geräuschspannungsabstand: bewertet nach ASA A, über Band gemessen	≥ 66 dB (4-Spur 62 dB) bei 19 cm/s ≥ 63 dB (4-Spur 59 dB) bei 9.5 cm/s	
Übersprechdämpfung (bei 1 kHz) :	Mono ≥ 60 dB, Stereo ≥ 45 dB	
Oszillatorfrequenz :	120 kHz, Gegentaktoszillator	
Eingänge pro Kanal :	Cinch / Jack	Mikrophon, umschaltbar LO / HI
	5-pol DIN	LOW: 50 - 600 Ω 0,15 mV
	Cinch	HIGH: bis 100 kΩ 2,5 mV
		RADIO: 33 kΩ 2,5 mV
		AUX: 1 MΩ 35 mV
Ausgänge pro Kanal :	Cinch	OUTPUT max. 2,5 V / Ri 600 Ω
	5-pol DIN	RADIO max. 1,2 V / Ri 2,5 kΩ
	Jack	PHONES Kopfhörer 200 - 600 Ω
Fernsteuerung :		Impulssteuerung für alle Funktionen
Endverstärker :		zusätzlich steckbar
Ausgangsleistung :		Music power 20 W (pro Kanal 10 W)
(Belastung 8 Ω, Klirrfaktor ≤ 1 %)		Dauerleistung 16 W (pro Kanal 8 W)
Ausgangsimpedanz :		4 - 16 Ω
Eingebaute Lautsprecher :		pro Kanal 2 Lautsprecher (werden bei Benützung der
(KoffermodeIl)		DIN - Lautsprecherbuchsen automatisch abgeschaltet.)
Bestückung : (KoffermodeIl)		54 Transistoren, 32 Dioden, 4 Silizium-Gleichrichter 1 Fotowiderstand, 4 Relais
Netzteil :		elektronisch stabilisiert
Netzspannungen :		110, 130, 150, 220, 240, 250 V~ / 50 - 60 Hz
Leistungsaufnahme :		ohne Endverstärker 70 W, mit Endverstärkern ca. 70 - 100 W
Netzsicherung :		220 - 250 V~ / 0,5 A 110 - 150 V~ / 1,0 A
Gewicht :		ca. 15 kg

Änderungen, die dem technischen Fortschritt dienen, bleiben vorbehalten.

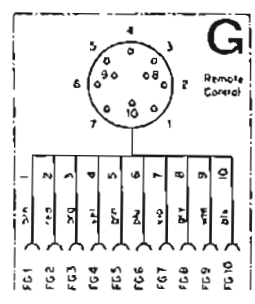
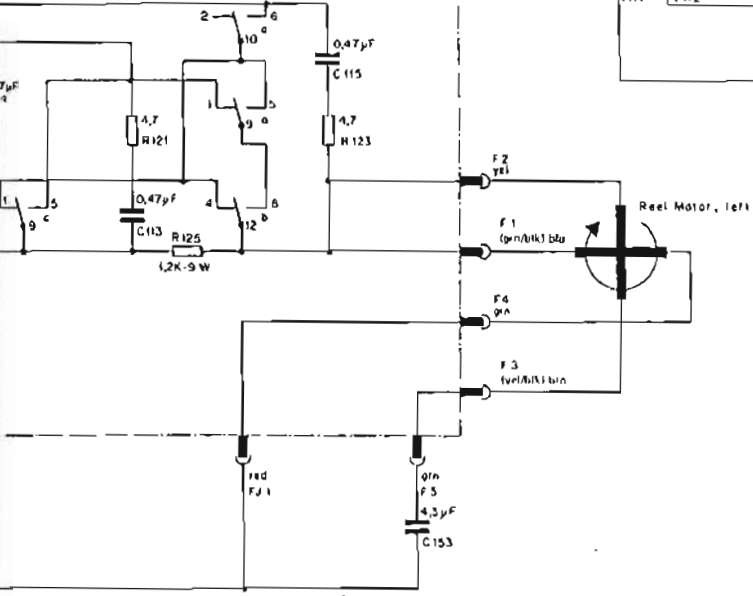


Farbcode:

- | | | | | | |
|--------------|-------------------|---------------|-------------------|---------------|-----------------|
| red = rot | — rouge — red | yel = gelb | — jaune — yellow | brn = braun | — brun — brown |
| org = orange | — orange — orange | grn = grün | — vert — green | gry = grau | — gris — grey |
| | | blu = blau | — bleu — blue | blk = schwarz | — noir — black |
| | | vio = violett | — violet — violet | wht = weiss | — blanc — white |



370 (Shown in STOP position)

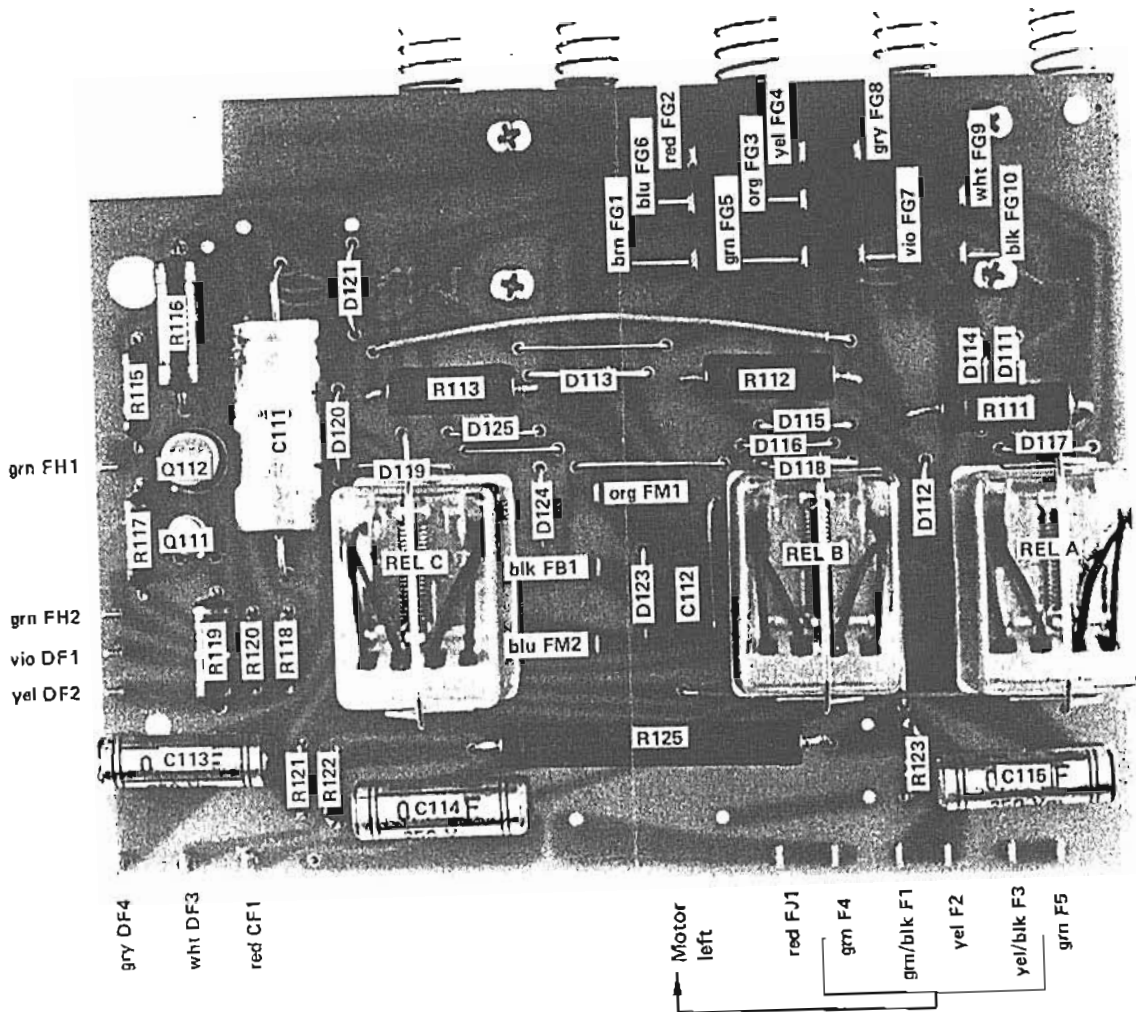


- brun — brown
- gris — gray
- noir — black
- blanc — white

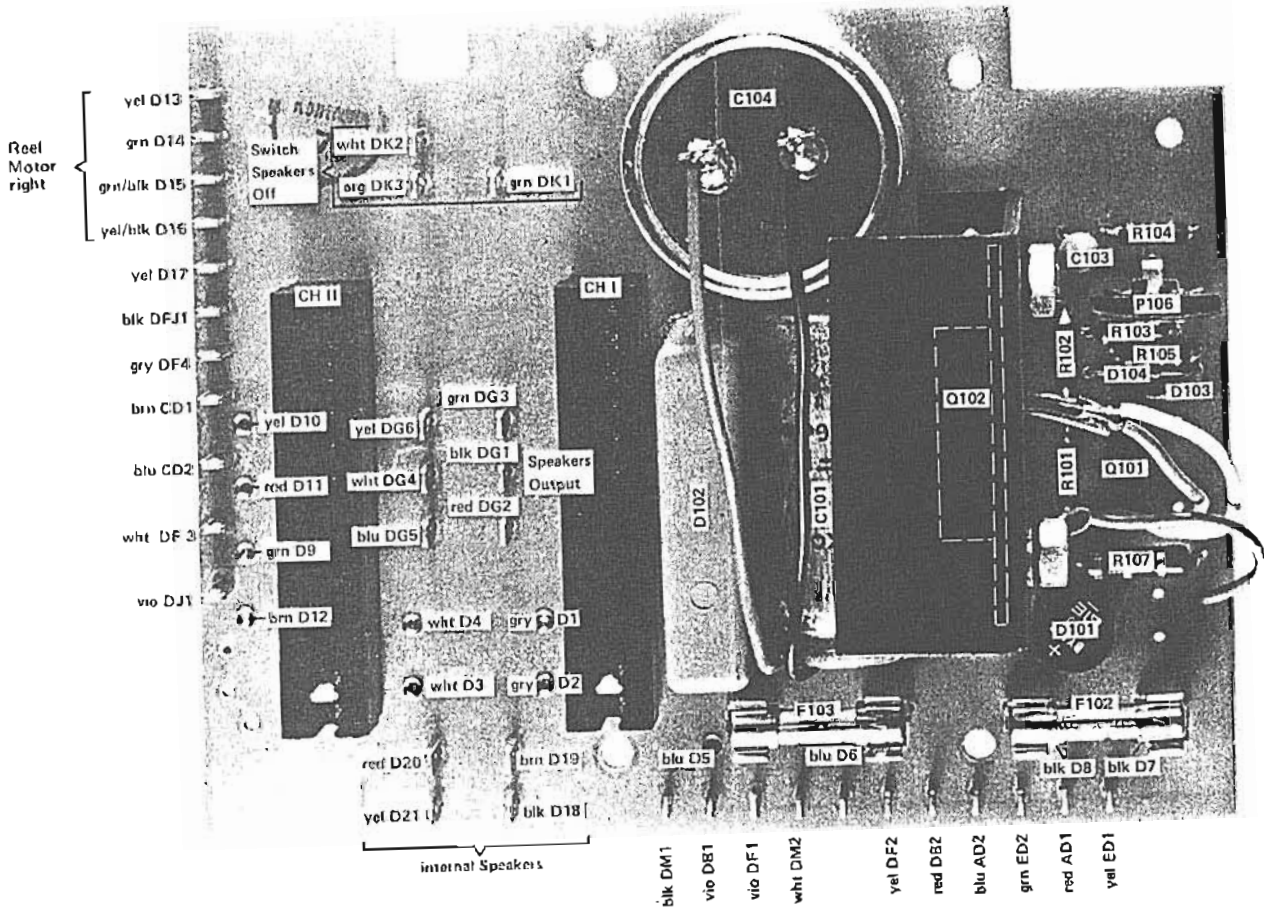
Positionen

C, D, F, G, J, K

Laufwerk 1.077.100



Laufwerksteuerung 1.077. 370



Netzteil 1.077. 540

			Nicht speziell bezeichnete Schicht - Widerstände : 1/8 Watt - 5 %	** Handelsübliche Teile
Position	Bezeichnung	Typ / Bemerkung	Spezifikationen	Bestell - Nummer
	Netzteilprint 1.077.540	komplett		1.077.540
	Steckerleiste			1.077.540 - 03
	Kodierungseinsatz			1.077.435 - 10
Q 101	Transistor	BC 177A, BC 157A		**
Q 102	Transistor	SDT 9201, BD 121	(TO - 5)	**
D 101	Si - Gleichrichter	B 35 C 800	35 V - 800 mA	**
D 102	Si - Gleichrichter	B 40 C 2200	40 V - 2,2 A	**
D 103	Si - Diode	BA 127	50 V - 100 mA - 70°	**
D 104	Z - Diode (Planar)	ZP 12	12 V - 5% - 400 mW	**
P 106	Trimmer - Potentiometer	Ruwido P 76 k	2,5 k - 0,15 W - 20 %	**
R 101	Widerstand	Schicht	1 k	**
R 102	Widerstand	Schicht	220	**
R 103	Widerstand	Schicht	820	**
R 104	Widerstand	Schicht	4,7 k	**
R 105	Widerstand	Schicht	5,6 k	**
R 107	Widerstand	Schicht	1k - 5% - 0,3 W	**
C 101	Kondensator	Elko	1000 µF - 35 V	**

R 105	Widerstand	Schicht	5,6 k	**
R 107	Widerstand	Schicht	1k - 5% - 0,3 W	**
C 101	Kondensator	Elko	1000 μ F - 35 V	**
C 103	Kondensator	Tantal	3,3 μ F - 35 V	**
C 104	Kondensator	Elko	2500 μ F - 35 V	**
F 102	Sicherung (5 x 20)	träge	630 mA	**
F 103	Sicherung (5 x 20)	träge	2 A	**

48

Laufwerksteuerung - Print

ohne Tasten und Relais

1.077.370

Q 111	Transistor	BC 107A		**
Q 112	Transistor	BC 140C (Siemens)		**
D 111	Si - Diode	PAB 212	50 V - 200 mA - 70°	**
D 112	Si - Diode	BA 127	50 V - 100 mA - 70°	**
D 113	Si - Diode	PAB 212	50 V - 200 mA - 70°	**
D 114	Si - Diode	PAB 212	50 V - 200 mA - 70°	**
D 115	Si - Diode	PAB 212	50 V - 200 mA - 70°	**
D 116	Si - Diode	BA 127	50 V - 100 mA - 70°	**
D 117	Si - Diode	BA 127	50 V - 100 mA - 70°	**
D 118	Si - Diode	BA 127	50 V - 100 mA - 70°	**
D 119	Si - Diode	BA 127	50 V - 100 mA - 70°	**
D 120	Si - Diode	BA 127	50 V - 100 mA - 70°	**
D 121	Si - Diode	PAB 212	50 V - 200 mA - 70°	**
D 123	Si - Diode	PAB 212	50 V - 200 mA - 70°	**
D 124	Si - Diode	BA 127	50 V - 100 mA - 70°	**
D 125	Si - Diode	BA 127	50 V - 100 mA - 70°	**
R 111	Widerstand	Draht	180 - 10 % - 5 W - 70°	**
R 112	Widerstand	Draht	180 - 10 % - 5 W - 70°	**

42

R 113	Widerstand	Draht	180 – 10 % – 5 W – 70°	**
R 115	Widerstand	Schicht	1,5 k – 10 % – 0,3 W	**
R 116	Widerstand	Draht	470 – 10 % – 5 W	**
R 117	Widerstand	Schicht	1,8 k – 10 % – 0,3 W	**
R 118	Widerstand	Schicht	470	**
R 119	Widerstand	Schicht	15 – 10 % – 0,5 W	**
R 120	Widerstand	Schicht	1 k	**
R 121 – R 123	Widerstand	Masse	4,7	**
R 125	Widerstand	Draht	1,2 k – 5 % – 9 W – 70°	57. 57.4122
C 111	Kondensator	Elko	500 μ F – 35 V	**
C 112	Kondensator	Polyester	0,1 μ F – 20 % – 100 V	**
C 113 – C 115	Kondensator	MP	0,47 μ F – 150 V	**
49 REL A – REL C	Relais	4 x Umschaltk. 120 V~/ 1A	12 V – 180 Ohm	{ 56. 99.0103 56. 99.0107
	Socket	zu Relais		56. 99.0104
	Bügel	zu Relais		{ 56. 99.0105 56. 99.0108
	Gehäuse zu Kontaktschieber	Plexi		1.077.360 – 01
	Kontaktschieber	5 Stück		1.077.365 – 01
	Rückstellfedern	5 Stück		1.077.360 – 02
	Verschluss – Stück	5 Stück		1.077.360 – 03
	Kontaktfeder	6 Stück		1.010.001.55

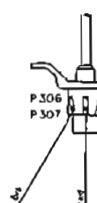
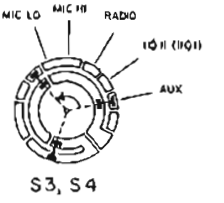
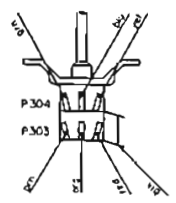
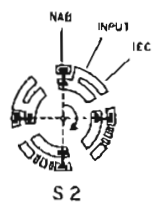
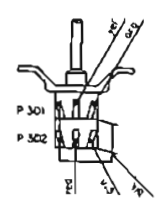
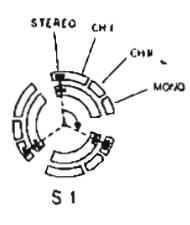
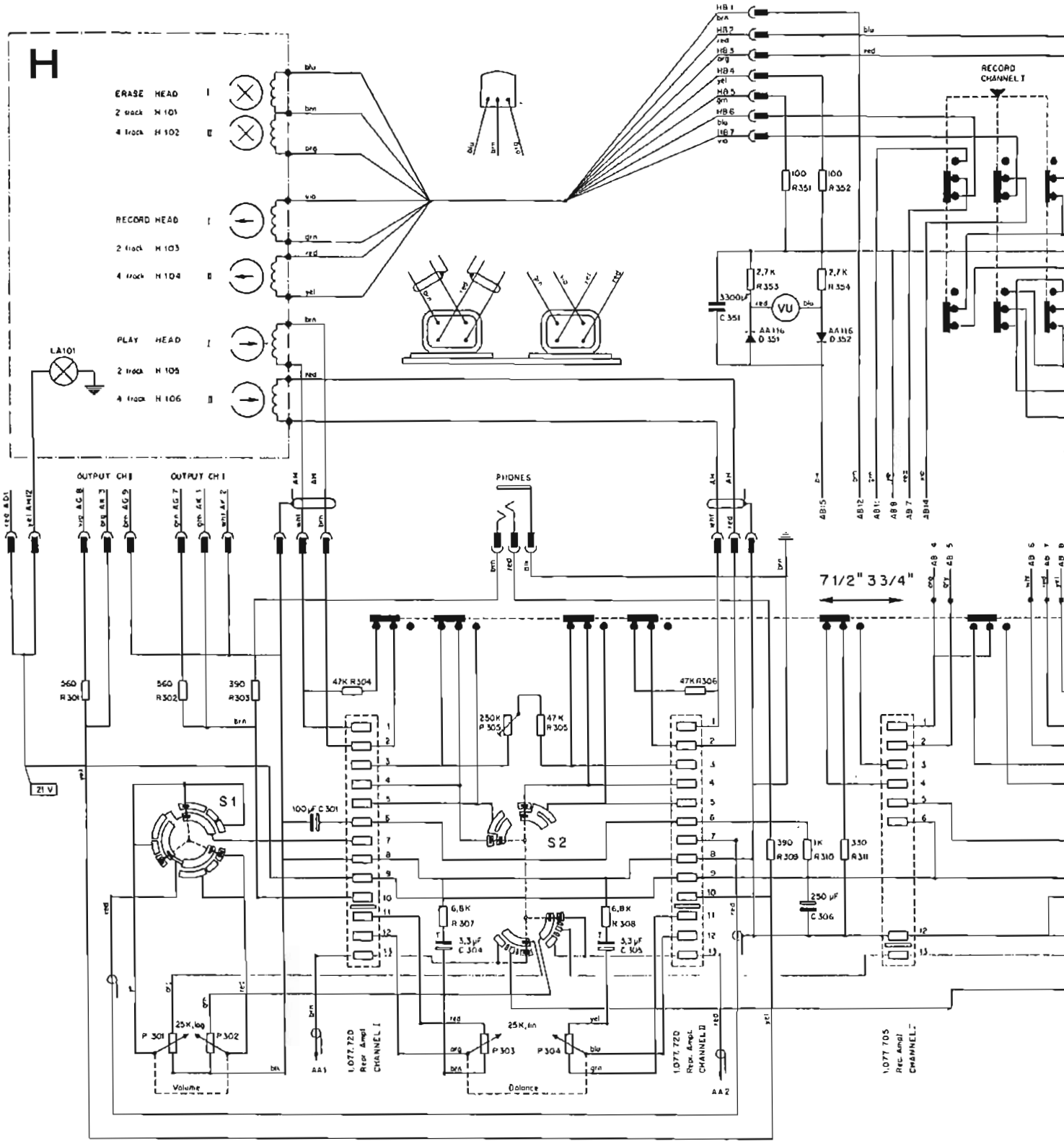
Fortsetzung siehe Rückseite Diag. 3

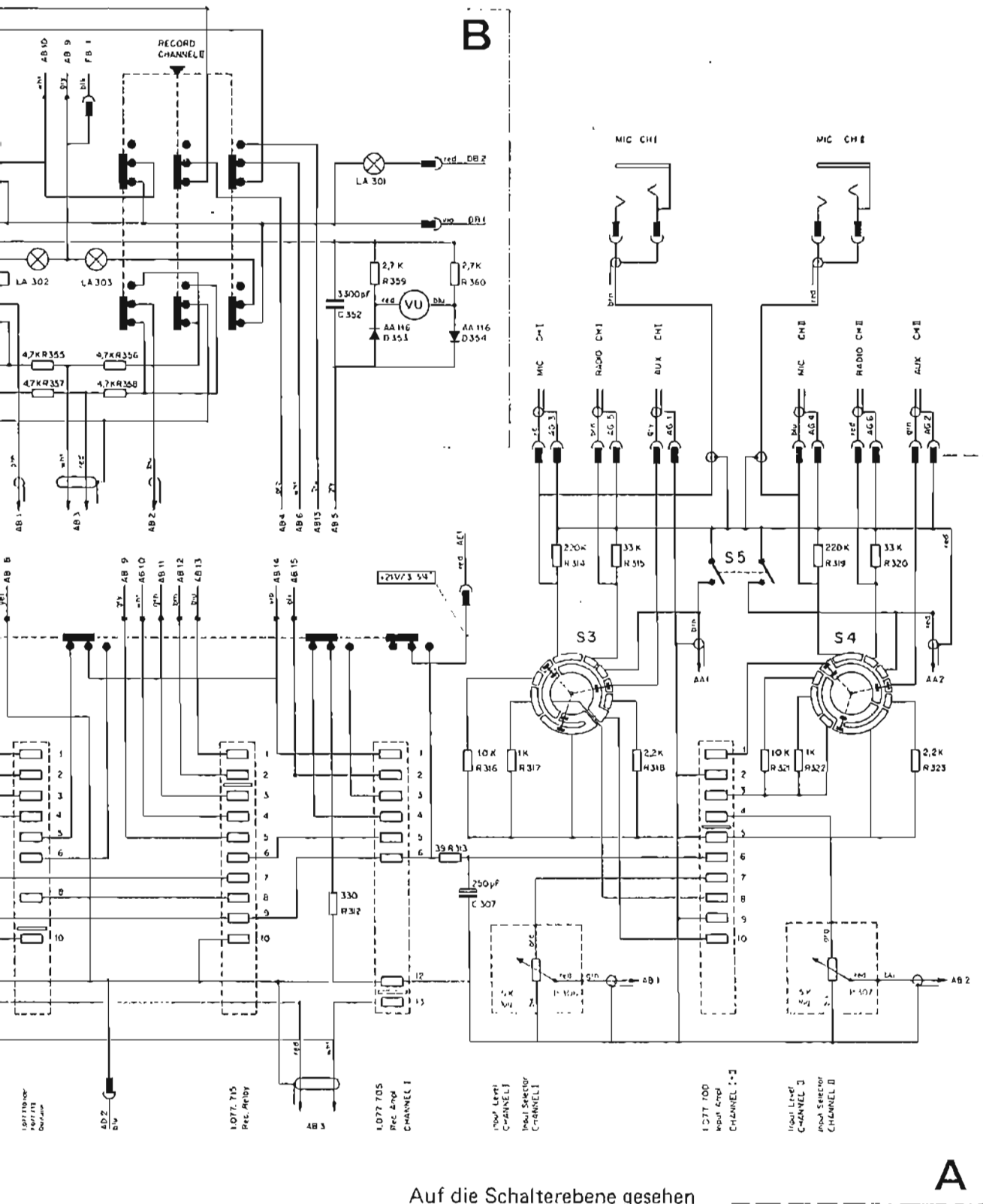
Fortsetzung von Rückseite Diag. 2

Nicht speziell bezeichnete
Schicht - Widerstände : 1/8 Watt - 5 %

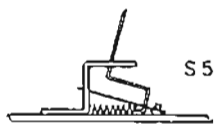
** Handelsübliche Teile

Position	Bezeichnung	Typ / Bemerkung	Spezifikationen	Bestell - Nummer
	Laufwerk 1.077.100	komplett		1.077.100
	Netztransformator, komplett	T 955		1.077.525
	Spannungswähler	Philberth		53. 03.0126
	Sicherungselement			53. 03.0113
F 101	Sicherung (5 x 20)	träge	220 - 250 V - 0,5 A, T	**
F 101	Sicherung (5 x 20)	träge	110 - 150 V - 1 A, T	**
C 151	Kondensator (Tonmotor)	MP (Rifa)	3,5 μ F - 10 % - 220 V	59. 99.0451
C 152 - C 153	Kondensator (Wickelmotor)	MP (Rifa)	4,3 μ F - 10 % - 220 V	59. 99.0452
C 154	Kondensator	Keramik	1500 pF - 10 % - 50 V	**
R 151 - R 154	Widerstand	Schicht	4,7 k	**
R 155	Fotowiderstand	LDR (Philips / Valvo) 2322.600.94001		57. 99.0135
LA 101	Lämpchen	Glassockel W 2 (Osram)	24 V - 30 mA	51. 02.0140
D 151	Si-Diode (Andr. Magnet)	PAB 212	50 V - 200 mA - 70°	**
D 152	Si - Diode (Brems-Magnet)	BA 127	50 V - 100 mA - 70°	**



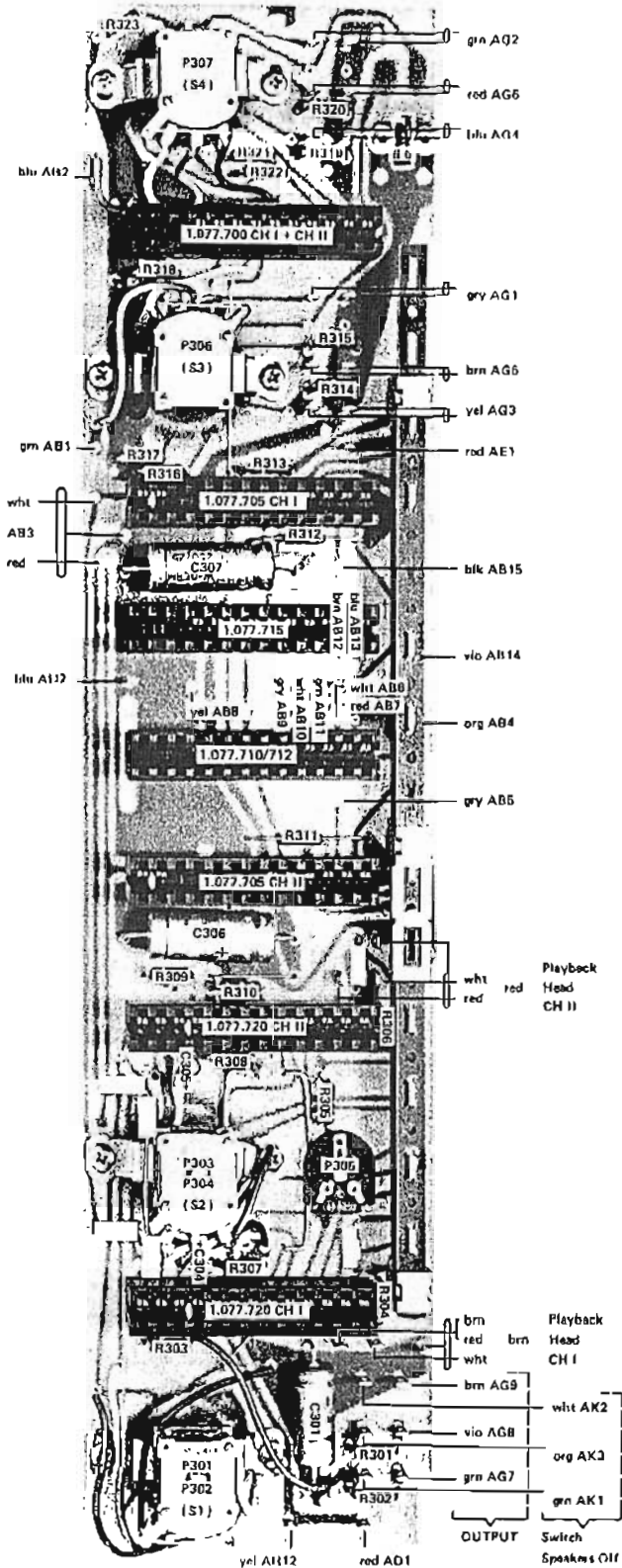


Auf die Schalterebene gesehen

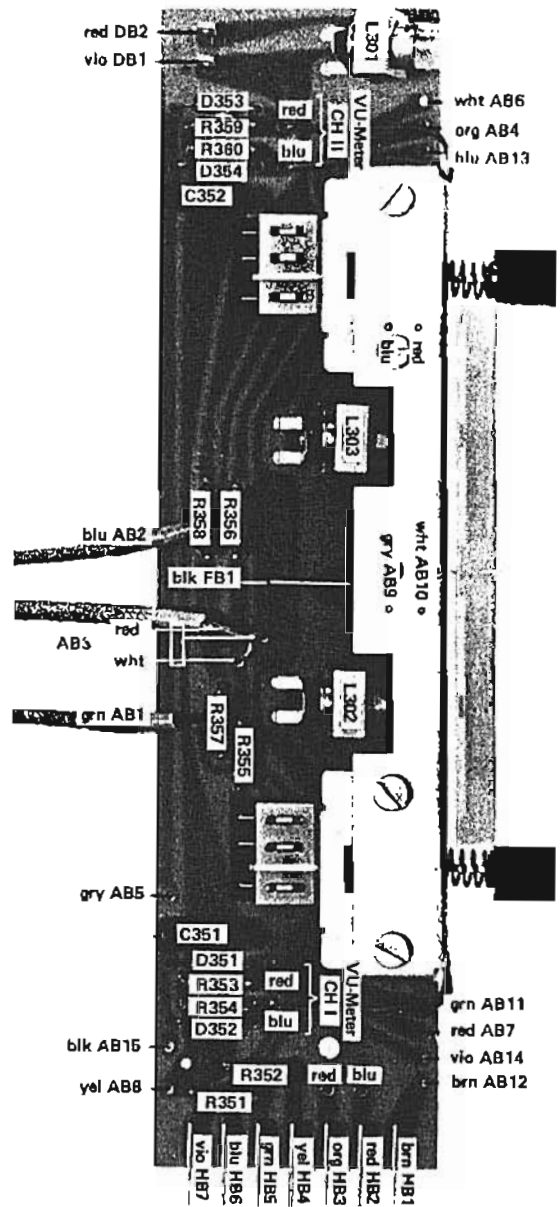


Positionen
A, B, H

VU-Meterprint 1.077.480
Schalterprint 1.077.435



Schalterprint 1.077.435



VU - Meterprint 1.077.480

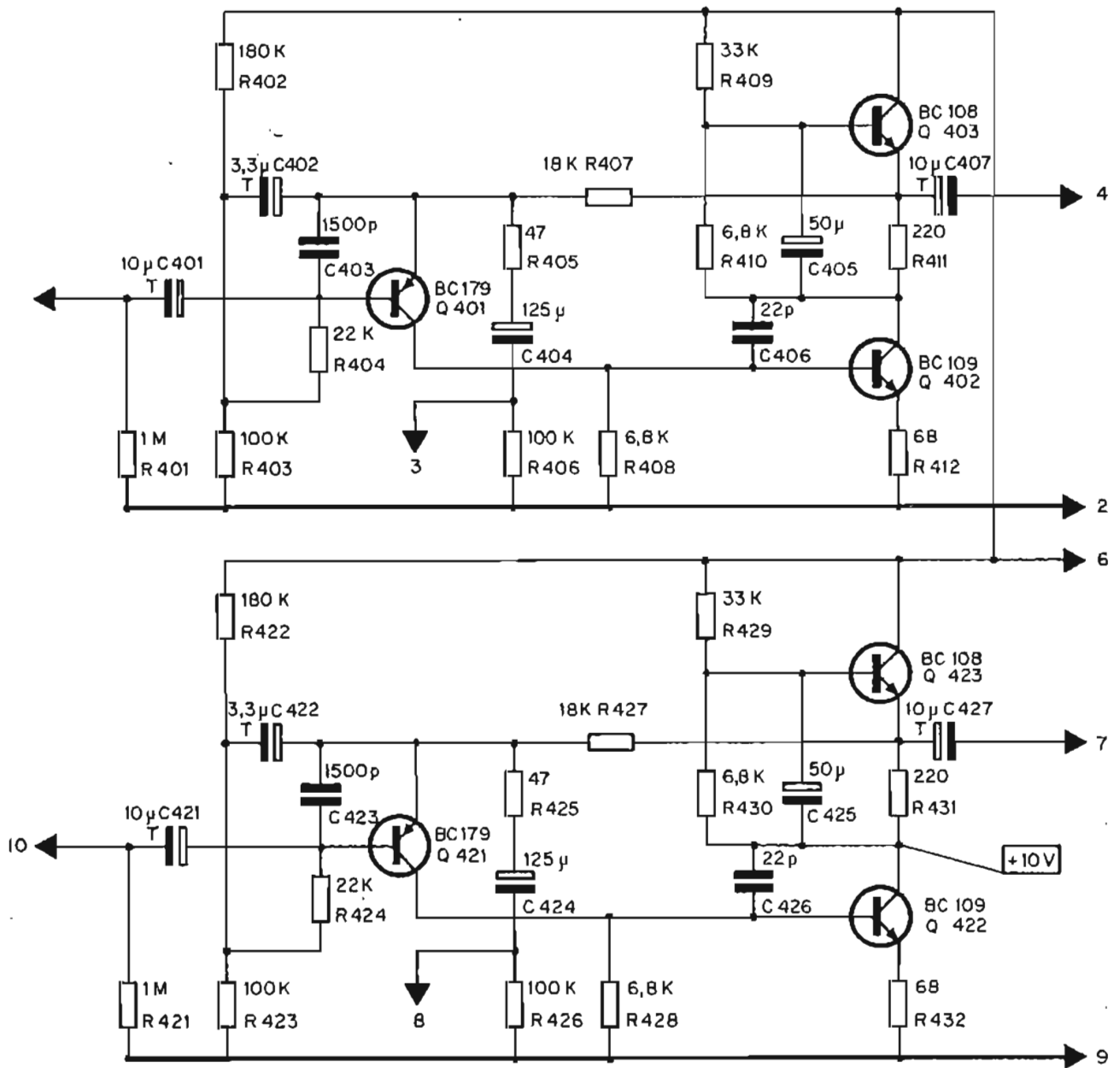
Farbcode:

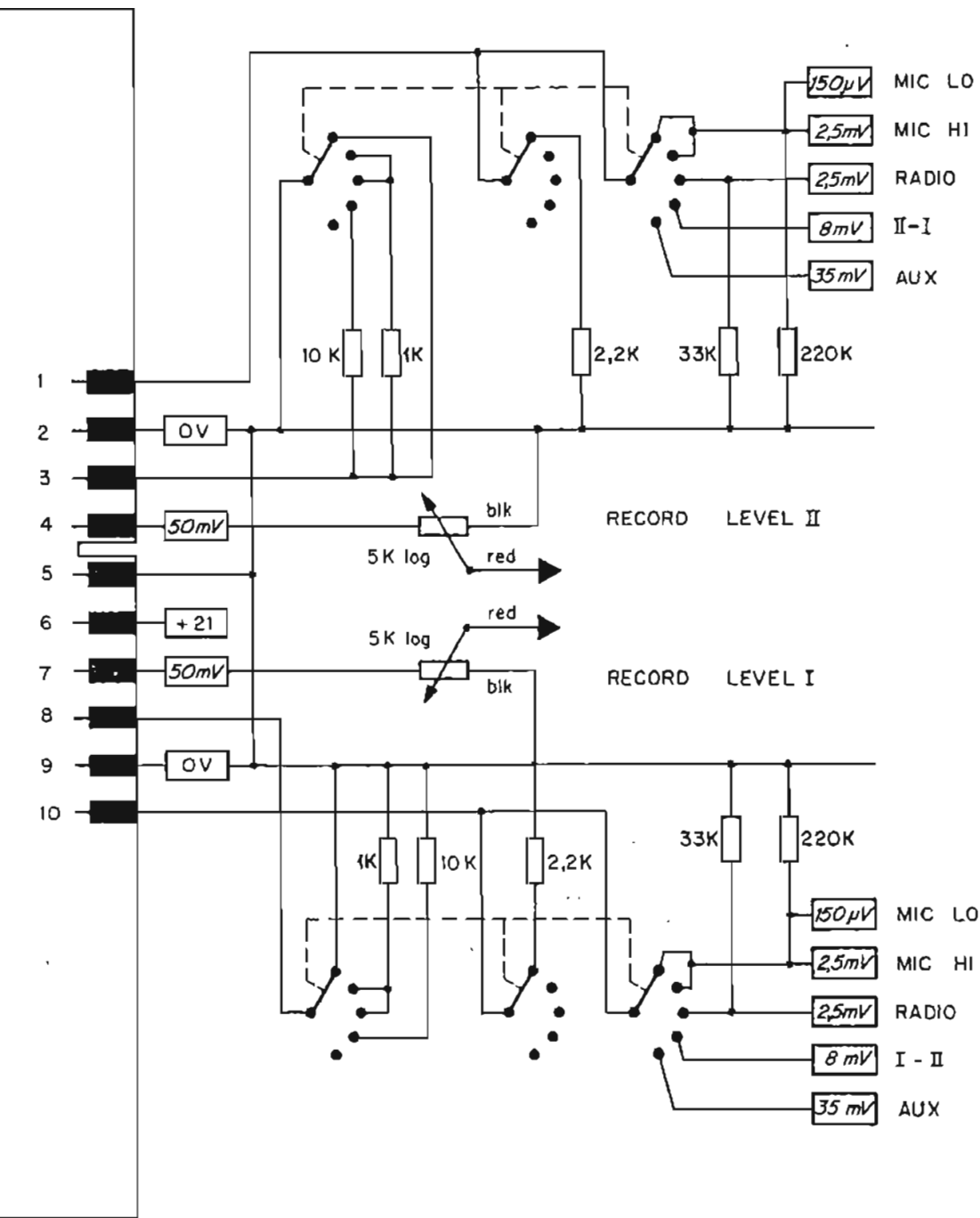
red = rot	— red	— rouge
org = orange	— orange	— orange
yel = gelb	— yellow	— jaune
grn = grün	— green	— vert
blu = blau	— blue	— bleu

vio = violett	— violet	— violet
brn = braun	— brown	— brun
gry = grau	— gray	— gris
blk = schwarz	— black	— noir
wht = weiss	— white	— blanc

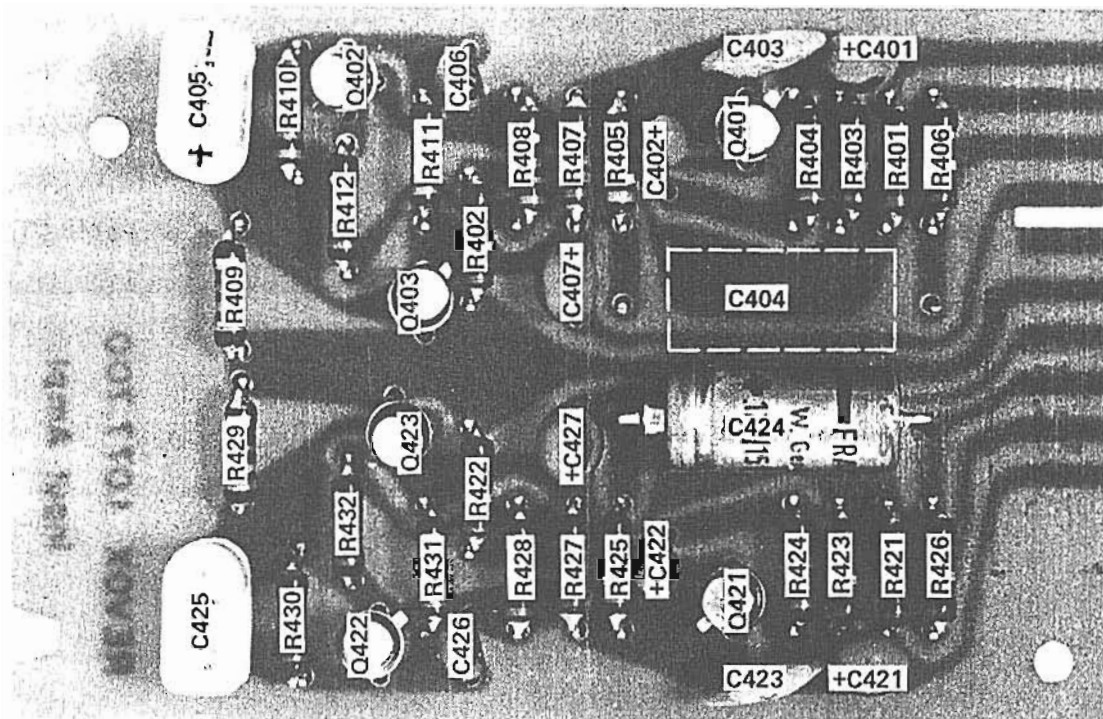
Position	Bezeichnung	Typ / Bemerkung	Spezifikationen	Bestell - Nummer
	Schalterprint 1.077.435	komplett		1.077.435
	Steckerleisten	1 Stück (zu 1.077.700)		1.077.435 - 05
	Steckerleisten	2 Stück (zu 1.077.705)		1.077.435 - 03
	Steckerleisten	1 Stück (zu 1.077.715)		1.077.435 - 06
	Steckerleisten	1 Stück (zu 1.077.710 od. 1.077.712)		1.077.435 - 04
	Steckerleisten	2 Stück (zu 1.077.720)		1.077.435 - 02
	Kodierungseinsatz	7 Stück		1.077.435 - 10
	Schaltleiste			1.077.435 - 07
S 1	Print - Schalter, 4/9, komplett	(Wiedergabefunktionsschalter)		1.011.400-01
S 2	Print - Schalter, 3/10, komplett	(Vor-Hinterbandschalter)		1.011.300
S 3 / S 4	Print - Schalter, 5/8, komplett	(Eingangswahlschalter)		1.011.500
S 5	Wiedergabe - Abschaltkontakt, komplett			1.077.437
	Rotor	4 Stk.		1.011.180
	Druckfeder	4 Stk.		1.011.200-04
	Kugeln	4 Stk.		41.01.0130
	Kontaktfeder	13 Stk.		1.010.001-55
P 301 - P 302	Potentiometer, komplett	(Volume)		1.077.430 - 09
P 303 - P 304	Potentiometer, komplett	(Balance)		1.077.430 - 08
P 306 - P 307	Potentiometer, komplett	(Inp. Level)		1.077.430 - 07
P 305	Trimmer - Potentiometer	Ruwido S 76 K	250 k - 20 % - 0,15 W	**
R 301	Widerstand	Schicht	560	**
R 302	Widerstand	Schicht	560	**
R 303	Widerstand	Schicht	390	**
R 309	Widerstand	Schicht	390	**
R 304 - R 306	Widerstand	Schicht	47 k	**

R 307 — R 308	Widerstand	Schicht	6,8 k	**
R 310 — R 317	Widerstand	Schicht	1 k	**
R 311 — R 312	Widerstand	Schicht	330	**
R 313	Widerstand	Schicht	39	**
R 314 — R 319	Widerstand	Schicht	220 k	**
R 315 — R 320	Widerstand	Schicht	33 k	**
R 316 — R 321	Widerstand	Schicht	10 k	**
R 318 — R 323	Widerstand	Schicht	2,2 k	**
R 322	Widerstand	Schicht	1 k	**
C 301	Kondensator	Elko	100 μ F — 25 V	**
C 304 — C 305	Kondensator	Tantal	3,3 μ F — 15 V	**
C 306 — C 307	Kondensator	Elko	250 μ F — 25 V	**
	VU-Meter- Print	komplett		1.077.480
	VU-Meter	2 Stück		1.077.470 — 02
	Tastenschalter -	(Aufnahmevorwahlschalter)		1.077.475 — 02
L 301 — L 303	Lampenfassung	3 Stück		1.077.480 — 02
L 301	Kontaktfeder			1.077.480 — 03
L 302 — L 303	Kontaktfeder	2 Stück		1.077.480 — 04
L 301 — L 303	Lämpchen	3 Stück	36 V — 50 mA	51. 02.0104
D 351 — D 354	Ge — Dioden	AA 116 — AA 119		**
R 351 — R 352	Widerstand	Schicht	100	**
R 353 — R 354	Widerstand	Schicht	2,7 k	**
R 359 — R 360	Widerstand	Schicht	2,7 k	**
R 355 — R 358	Widerstand	Schicht	4,7 k	**
C 351 — C 352	Kondensator	Polyester	3300 pF — 400 V	**





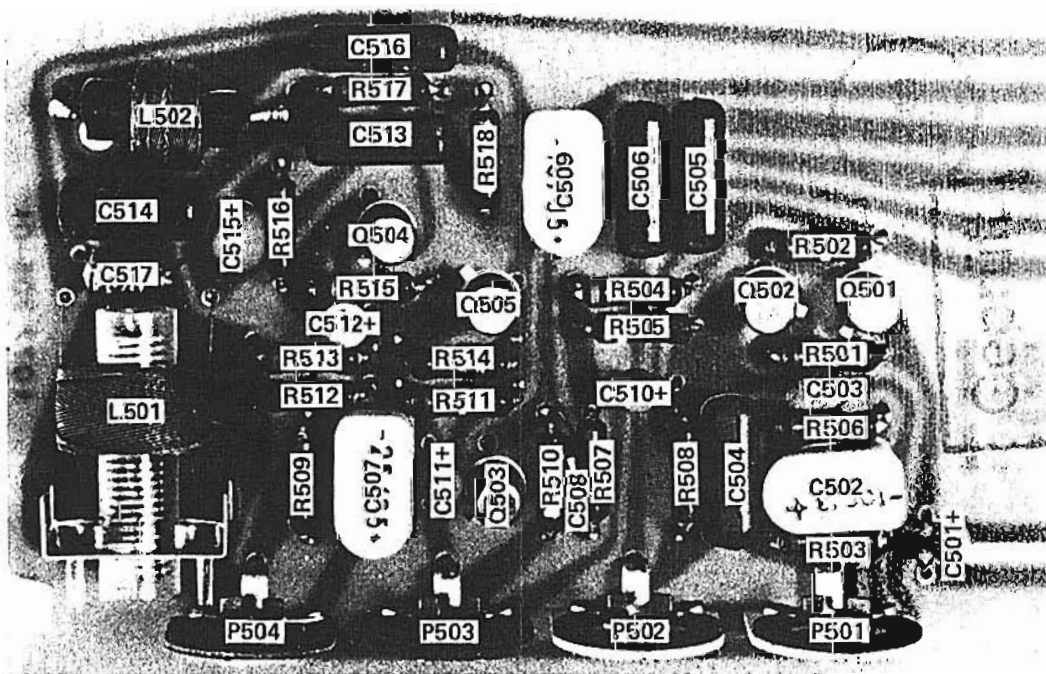
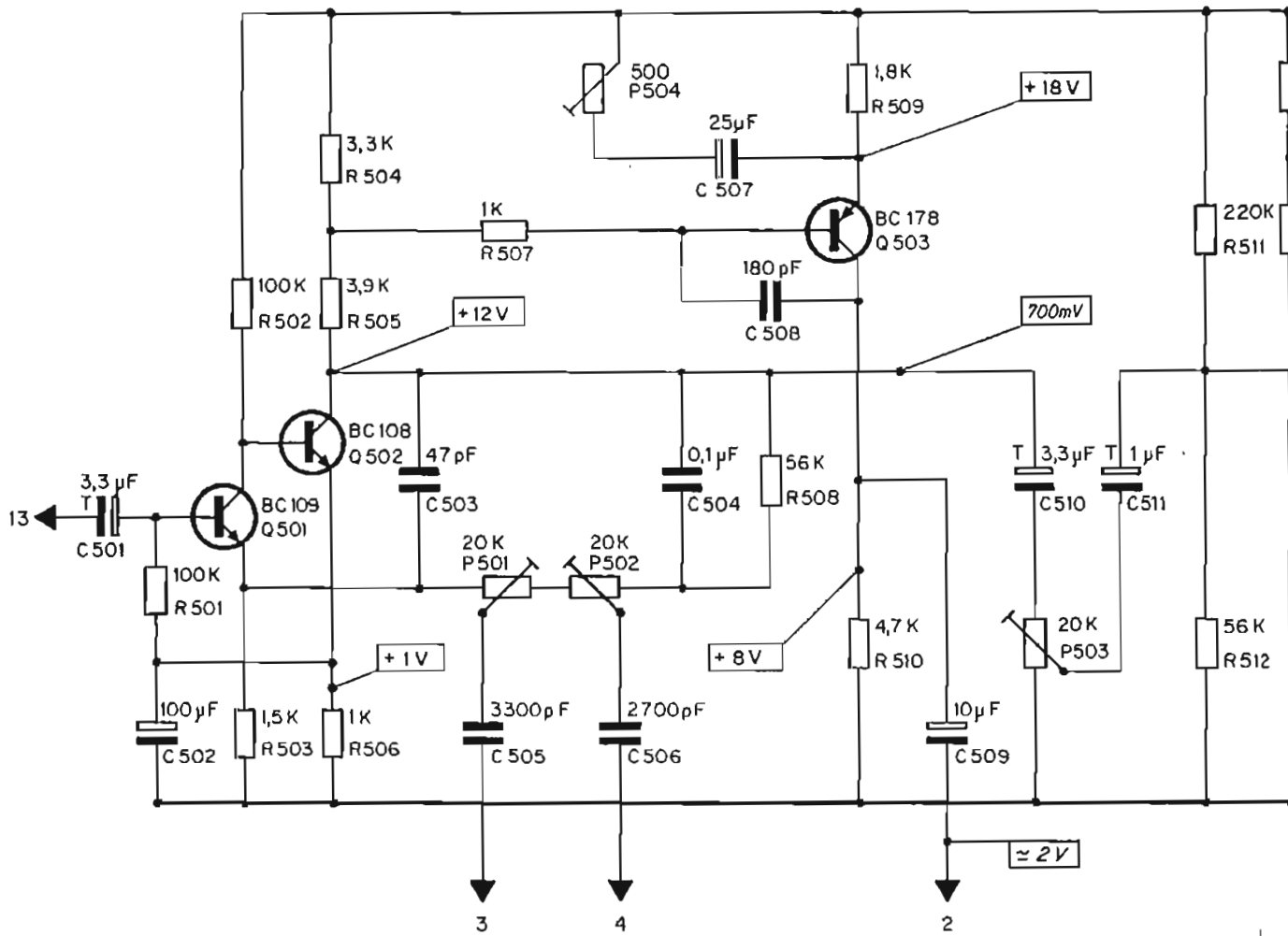
Eingangsvverstärker 1.077.700

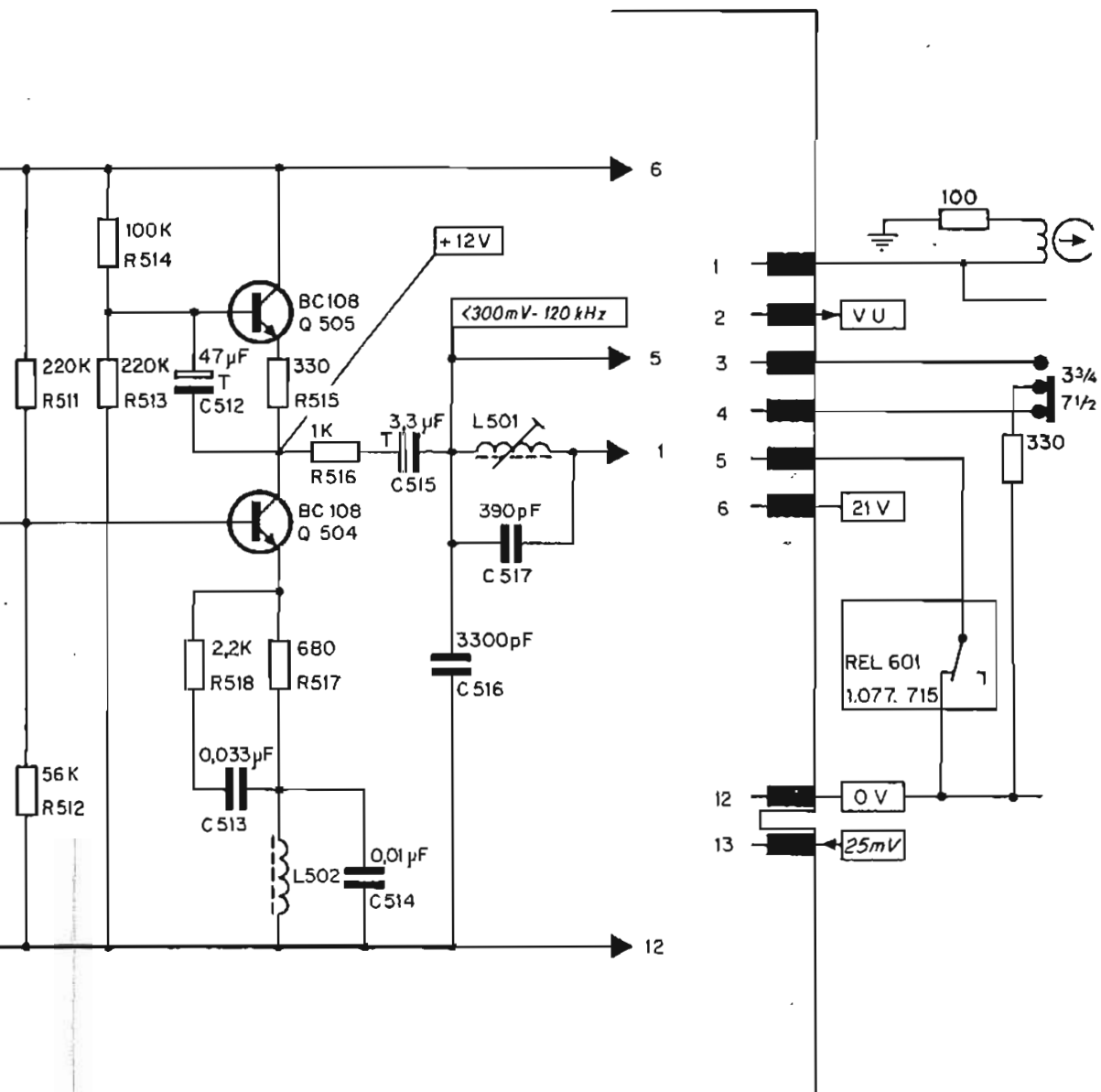


Eingangverstärker 1.077.700

			Nicht speziell bezeichnete Schicht - Widerstände : 1/8 Watt – 5 %	** Handelsübliche Teile
Position	Bezeichnung	Typ / Bemerkung	Spezifikationen	Bestell - Nummer
	Eingangsverstärker 1.077.700	komplett		1.077.700
Q 401 – Q 421	Transistor	BC 179 B, BC 159 B		**
Q 402 – Q 422	Transistor	BC 109 C, BC 149 C		**
Q 403 – Q 423	Transistor	BC 108 B, BC 148 B		**
R 401 – R 421	Widerstand	Schicht	1 M	**
R 402 – R 422	Widerstand	Schicht	180 k	**
R 403 – R 423	Widerstand	Schicht	100 k	**
9 R 404 – R 424	Widerstand	Schicht	22 k	**
R 405 – R 425	Widerstand	Schicht	47	**
R 406 – R 426	Widerstand	Schicht	100 k	**
R 407 – R 427	Widerstand	Schicht	18 k	**
R 408 – R 428	Widerstand	Schicht	6,8 k	**
R 409 – R 429	Widerstand	Schicht	33 k	**
R 410 – R 430	Widerstand	Schicht	6,8 k	**
R 411 – R 431	Widerstand	Schicht	220	**
R 412 – R 432	Widerstand	Schicht	68	**
C 401 – C 421	Kondensator	Tantal	10 μ F – 15 V	**
C 402 – C 422	Kondensator	Tantal	3,3 μ F – 15 V	**

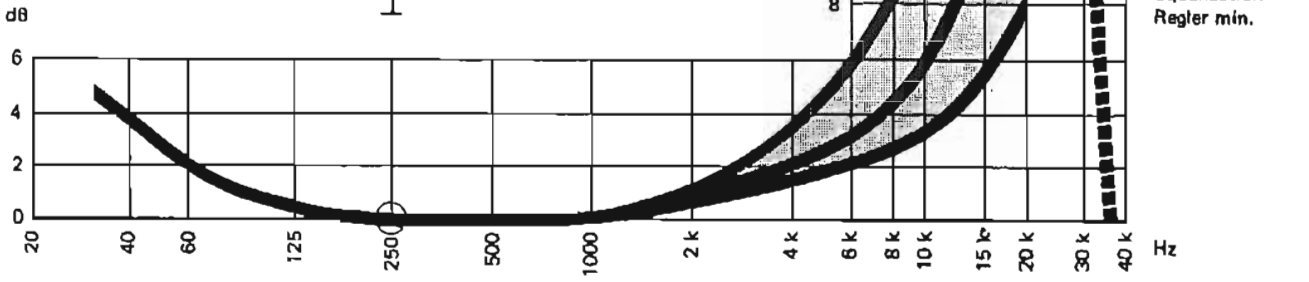
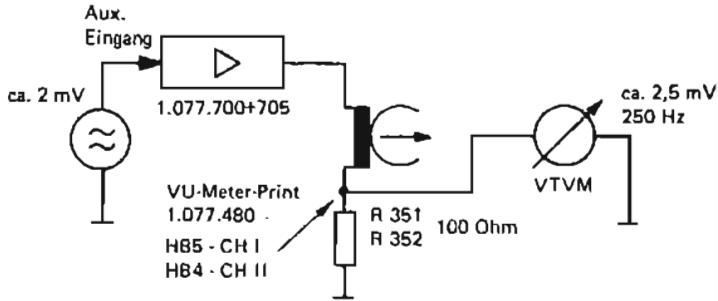
	Eingangsverstärker 1.077.700	Komplett		1.077.700
Q 401 – Q 421	Transistor	BC 179 B, BC 159 B		**
Q 402 – Q 422	Transistor	BC 109 C, BC 149 C		**
Q 403 – Q 423	Transistor	BC 108 B, BC 148 B		**
R 401 – R 421	Widerstand	Schicht	1 M	**
R 402 – R 422	Widerstand	Schicht	180 k	**
R 403 – R 423	Widerstand	Schicht	100 k	**
R 404 – R 424	Widerstand	Schicht	22 k	**
R 405 – R 425	Widerstand	Schicht	47	**
R 406 – R 426	Widerstand	Schicht	100 k	**
R 407 – R 427	Widerstand	Schicht	18 k	**
R 408 – R 428	Widerstand	Schicht	6,8 k	**
R 409 – R 429	Widerstand	Schicht	33 k	**
R 410 – R 430	Widerstand	Schicht	6,8 k	**
R 411 – R 431	Widerstand	Schicht	220	**
R 412 – R 432	Widerstand	Schicht	68	**
C 401 – C 421	Kondensator	Tantal	10 μ F – 15 V	**
C 402 – C 422	Kondensator	Tantal	3,3 μ F – 15 V	**
C 403 – C 423	Kondensator	Keramik	1500 pF – 10 % – 50 V	**
C 404 – C 424	Kondensator	Elko	125 μ F – 3 V	**
C 405 – C 425	Kondensator	Elko	50 μ F – 3 V	**
C 406 – C 426	Kondensator	Keramik	22 pF – 10 % – 50 V	**
C 407 – C 427	Kondensator	Tantal	10 μ F – 15 V	**



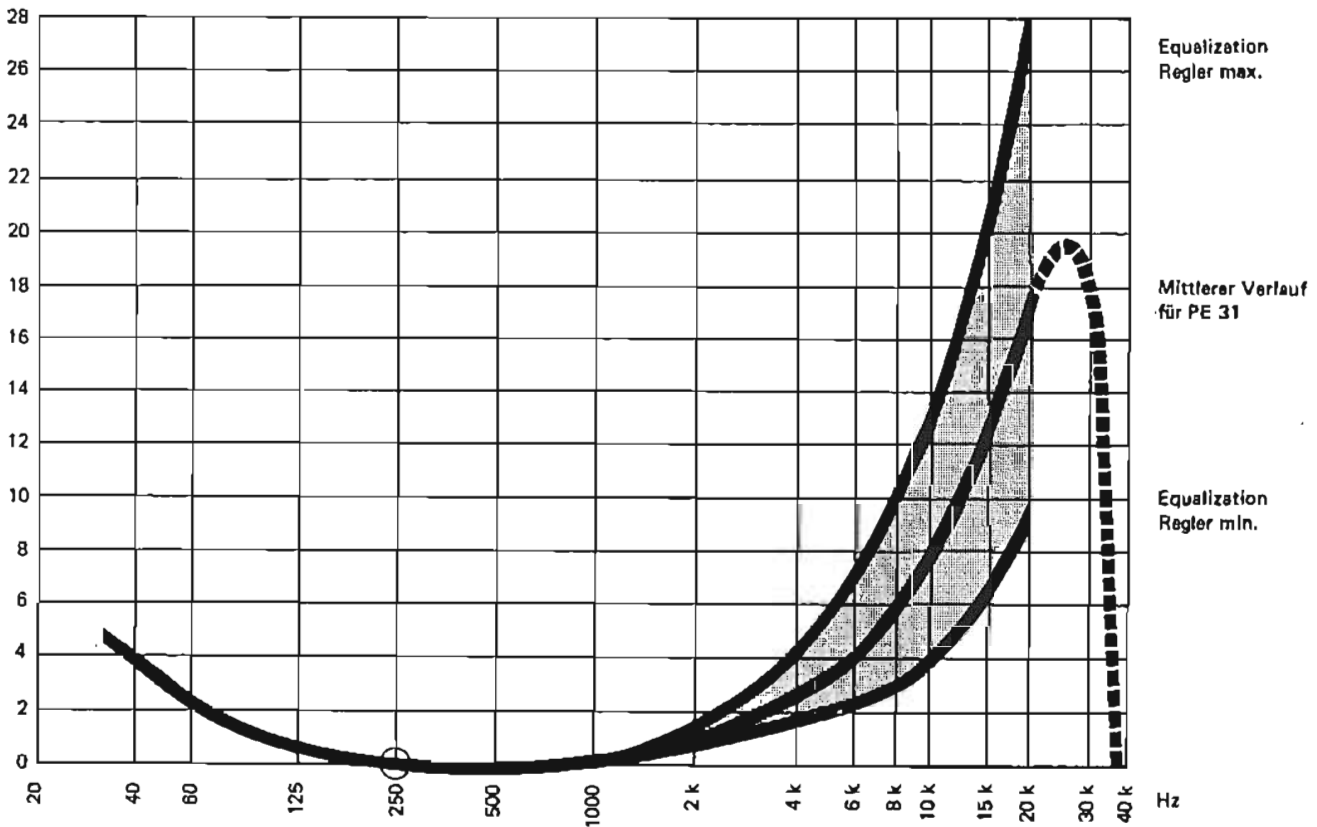


Frequenzgang Aufnahmeverstärker 19 cm/s

Messanordnung : (vor der Messung Oszillator herausziehen)



Frequenzgang Aufnahmeverstärker 9,5 cm/s
(Messanordnung s. 19 cm/s)



Nicht speziell bezeichnete
Schicht - Widerstände : 1/8 Watt - 5 %

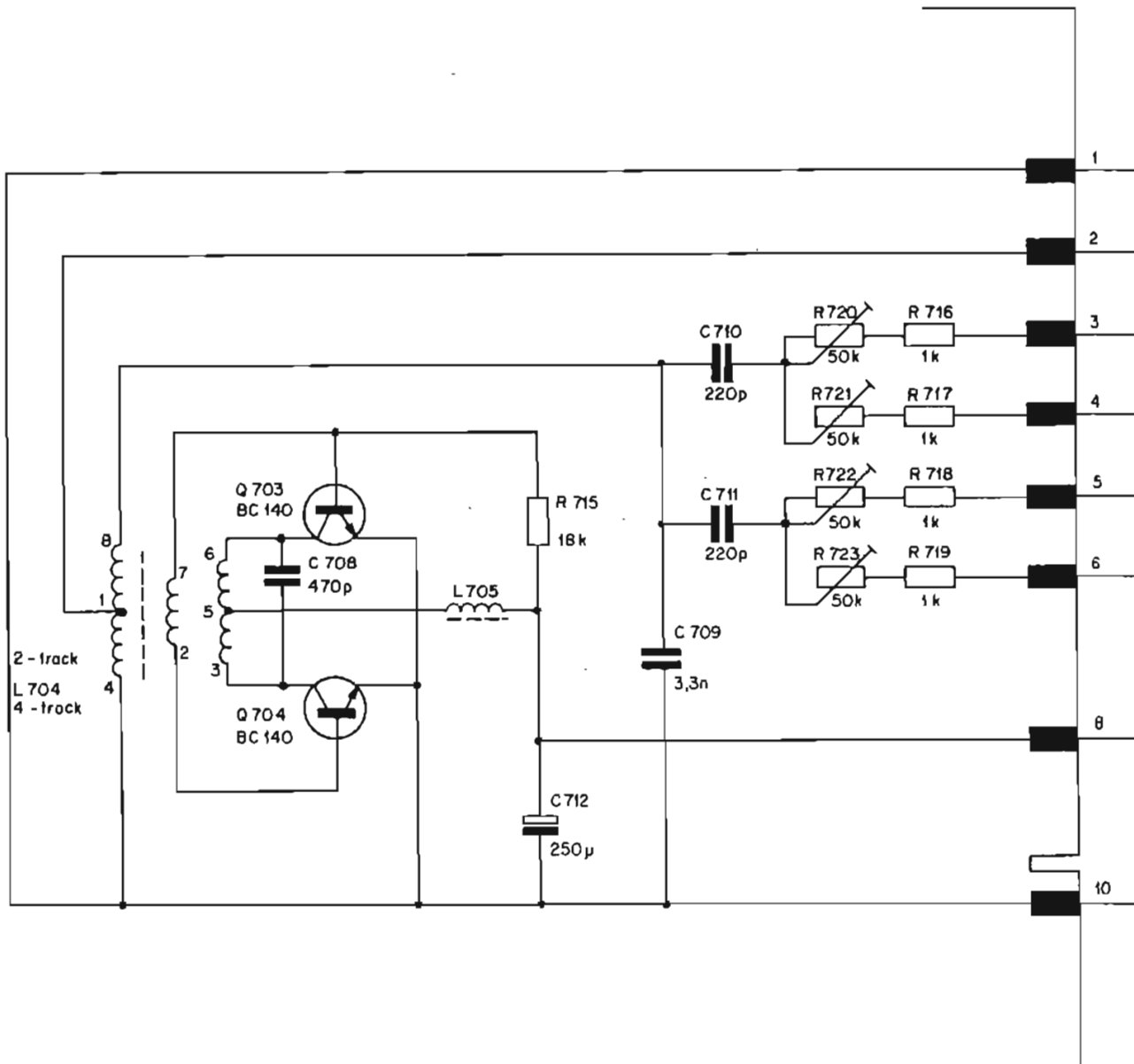
** Handelsübliche Teile

Position	Bezeichnung	Typ / Bemerkung	Spezifikationen	Bestell - Nummer
	Aufnahmeverstärker 1.077.705	komplett		1.077.705
Q 501	Transistor	BC 109 B, BC 149 B		**
Q 502	Transistor	BC 108 B, BC 148 B		**
Q 503	Transistor	BC 178 A, BC 158 A		**
Q 504 - Q 505	Transistor	BC 108 B, BC 148 B		**
P 501 - P 502	Trimm - Potentiometer	Ruwido P 76 K	20 k - 10 % - 0,15 W	**
P 503	Trimm - Potentiometer	Ruwido P 76 K	20 k - 20 % - 0,15 W	**
P 504	Trimm - Potentiometer	Ruwido P 76 K	500 - 20 % - 0,15 W	**
R 501 - R 502	Widerstand	Schicht	100 k	**
R 503	Widerstand	Schicht	1,5 k	**
R 504	Widerstand	Schicht	3,3 k	**
R 505	Widerstand	Schicht	3,9 k	**
R 506	Widerstand	Schicht	1 k	**
R 507	Widerstand	Schicht	1 k	**
R 508 - R 512	Widerstand	Schicht	56 k	**
R 509	Widerstand	Schicht	1,8 k	**
R 510	Widerstand	Schicht	4,7 k	**
R 511	Widerstand	Schicht	220 k	**
R 512	Widerstand	Schicht	220 k	**

64

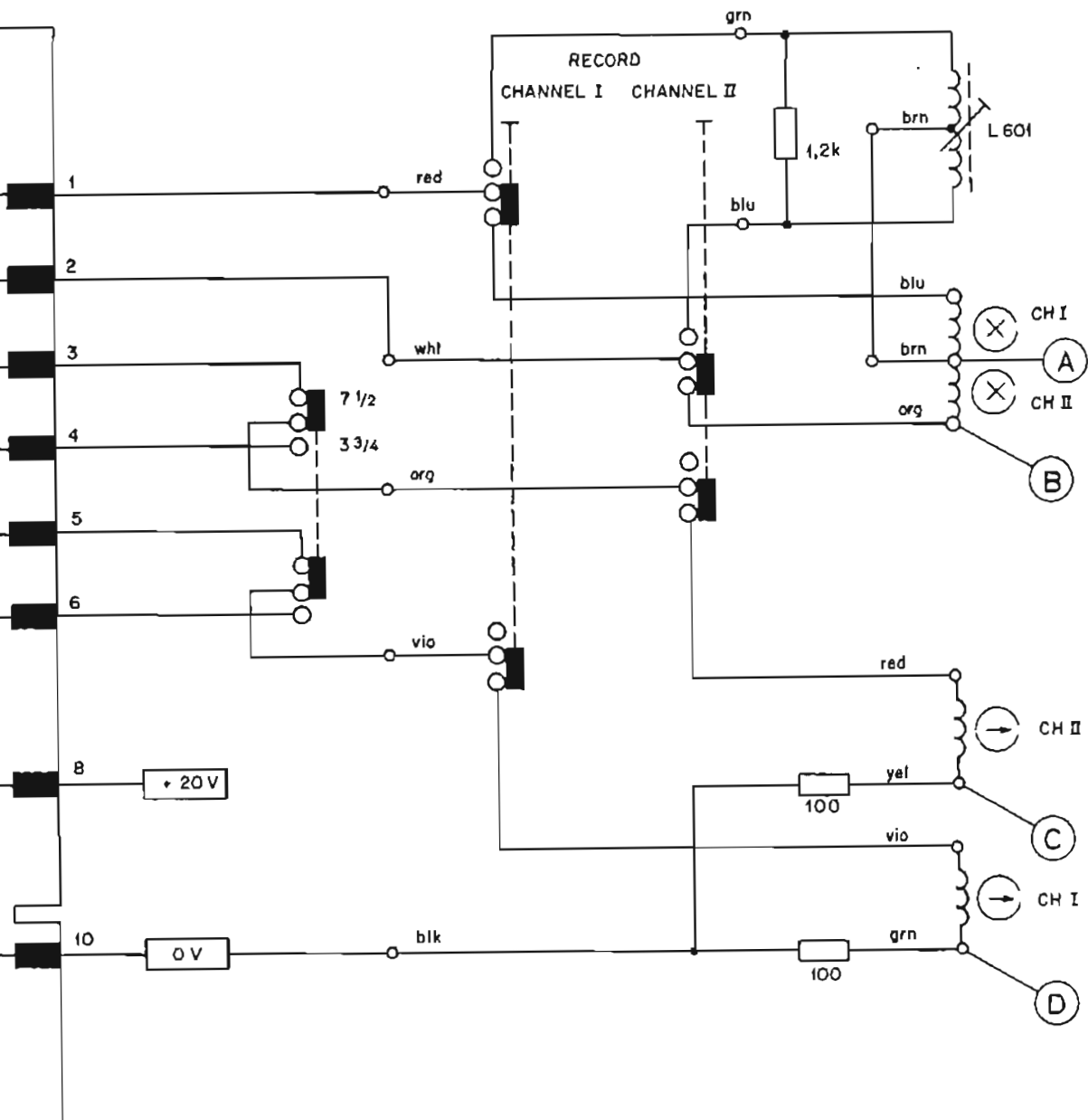
64

R 513	Widerstand	Schicht	220 k	**
R 514	Widerstand	Schicht	100 k	**
R 515	Widerstand	Schicht	330	**
R 516	Widerstand	Schicht	1 k	**
R 517	Widerstand	Schicht	680	**
R 518	Widerstand	Schicht	2,2 k	**
C 501—C 510	Kondensator	Tantal	3,3 μ F — 15 V	**
C 502	Kondensator	Elko	100 μ F — 3 V	**
C 503	Kondensator	Keramik	47 pF — 10 % — 50 V	**
C 504	Kondensator	Polyester	0,1 μ F — 10 % — 100 V	**
C 505	Kondensator	Polyester	3300 pF — 10 % — 400 V	**
C 506	Kondensator	Polyester	2700 pF — 10 % — 400 V	**
C 507	Kondensator	Elko	25 μ F — 25 V	**
C 508	Kondensator	Polystyrol	180 pF — 10 % — 160 V	**
C 509	Kondensator	Elko	10 μ F — 35 V	**
C 511	Kondensator	Tantal	1 μ F—15 V	**
C 512	Kondensator	Tantal	47 μ F—3 V	**
C 513	Kondensator	Polyester	0,033 μ F — 10 % — 250 V	**
C 514	Kondensator	Polyester	0,01 μ F — 10 % — 160 V	**
C 515	Kondensator	Tantal	3,3 μ F — 30 V	**
C 516	Kondensator	Polyester	3300 pF — 10 % — 400 V	**
C 517	Kondensator	Polystyrol	390 pF — 5 % — 160 V	**
L 501	Sperrkreisspule	komplett		1.077.750
L 502	Sperrkreisspule MPX	komplett		1.077.707



Messbedingungen: Position " Aufnahme Stereo", Spannungen gemessen gegen Masse (0V)

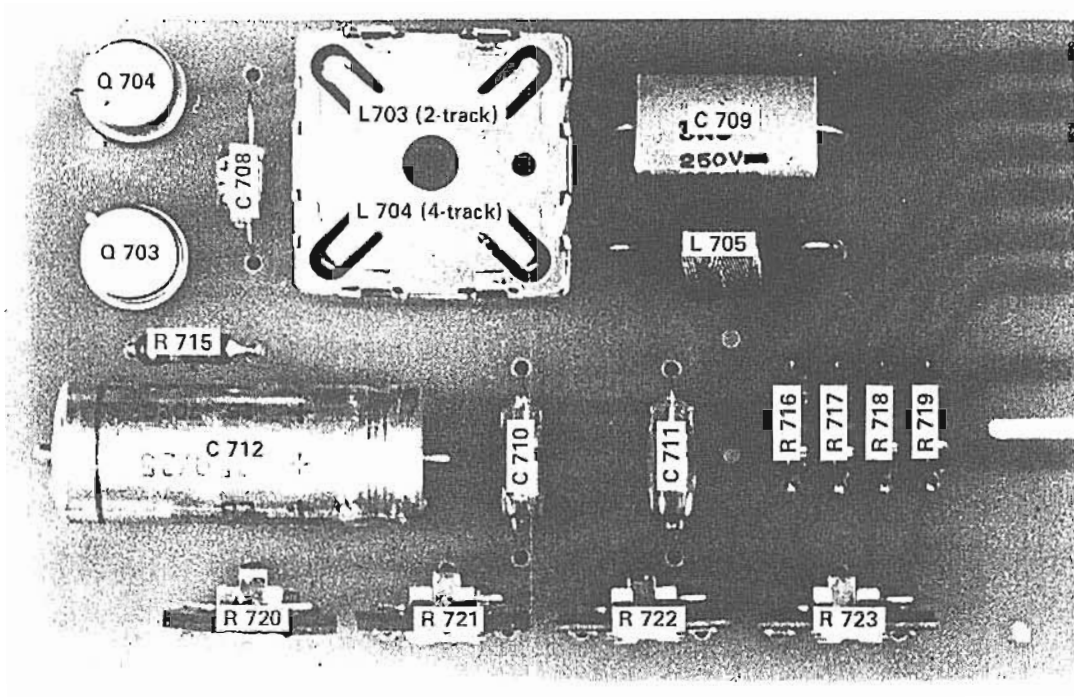
Messpunkte	2 - Spur	4 - Spur
Ⓐ	ca. 22V/120 kHz	ca. 18 V/120 kHz
Ⓑ	ca. 44 V/120 kHz	ca. 36 V/120 kHz
Ⓒ + Ⓓ	500 mV/120 kHz 50 mV/ 1 kHz*	400 mV/120 kHz 40 mV/ 1 kHz*



Die Messwerte (C) und (D) sind von der Bandsorte und der Bandgeschwindigkeit abhängig und sind deshalb als Richtwerte zu betrachten.

* NF - Messung (Oszillator herausgezogen), Vollaussteuerung

Oszillator 1.077.712

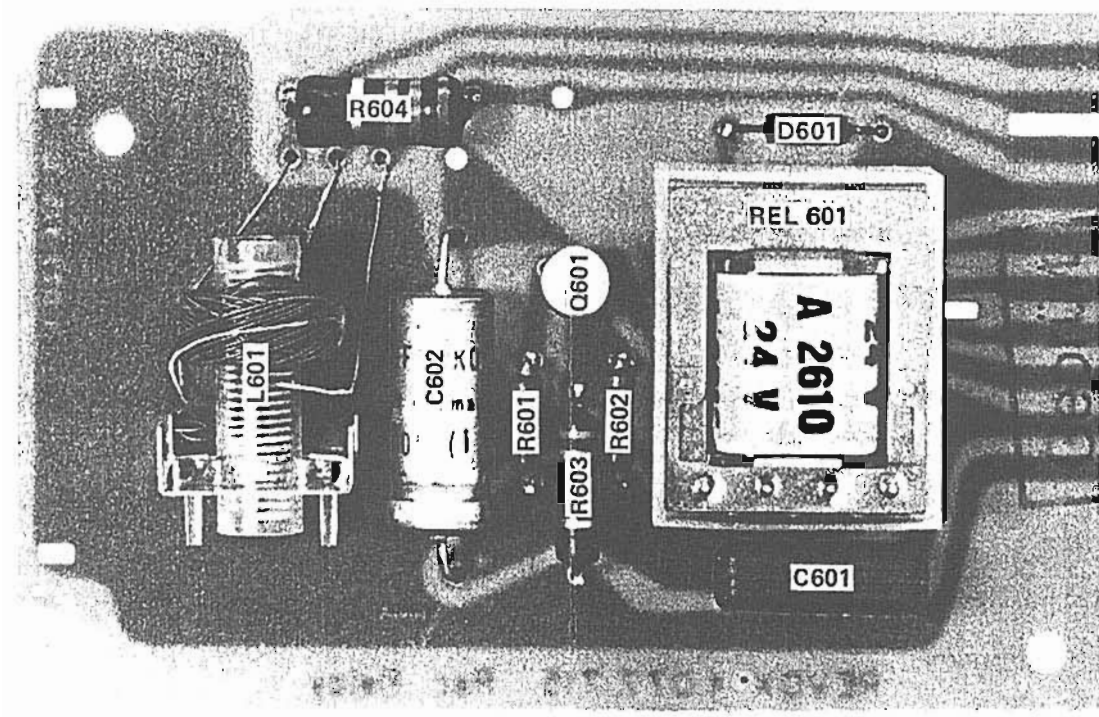


Oszillator 1.077. 712

Position	Bezeichnung	Typ / Bemerkung	Spezifikationen	Bestell - Nummer
	Oszillator	2 - Spur, komplett	roter Punkt auf Oszillatortspule	1.077.712
		4 - Spur, komplett	gelber Punkt auf Oszillatortspule	1.077.731
Q 703 – Q 704	Transistor	BC 140 - 10		**
R 715	Widerstand	Schicht	18 k	**
R 716 – R 719	Widerstand	Schicht	1 k	**
R 720 – R 723	Trimm-Potentiometer	Kohle	50 k – 20 % – 0,15 W	**
C 708	Kondensator	Polystyrol	470 pF – 5 % – 160 V	**
C 709	Kondensator	Polystyren	3,3 nF – 1 % – 125 V	**
C 710 – C 711	Kondensator	Polystyrol	220 pF – 5 % – 160 V	**
C 712	Kondensator	Elko	250 μ F – 25 V	**
L 703	Oszillatortspule	2 - Spur komplett	roter Punkt	1.022.110
L 704	Oszillatortspule	4 - Spur komplett	gelber Punkt	1.022.112
L 705	Drosselspule	komplett		1.077.707

Nicht speziell bezeichnete
Schicht - Widerstände : 1/8 Watt - 5 %

** Handelsübliche Teile

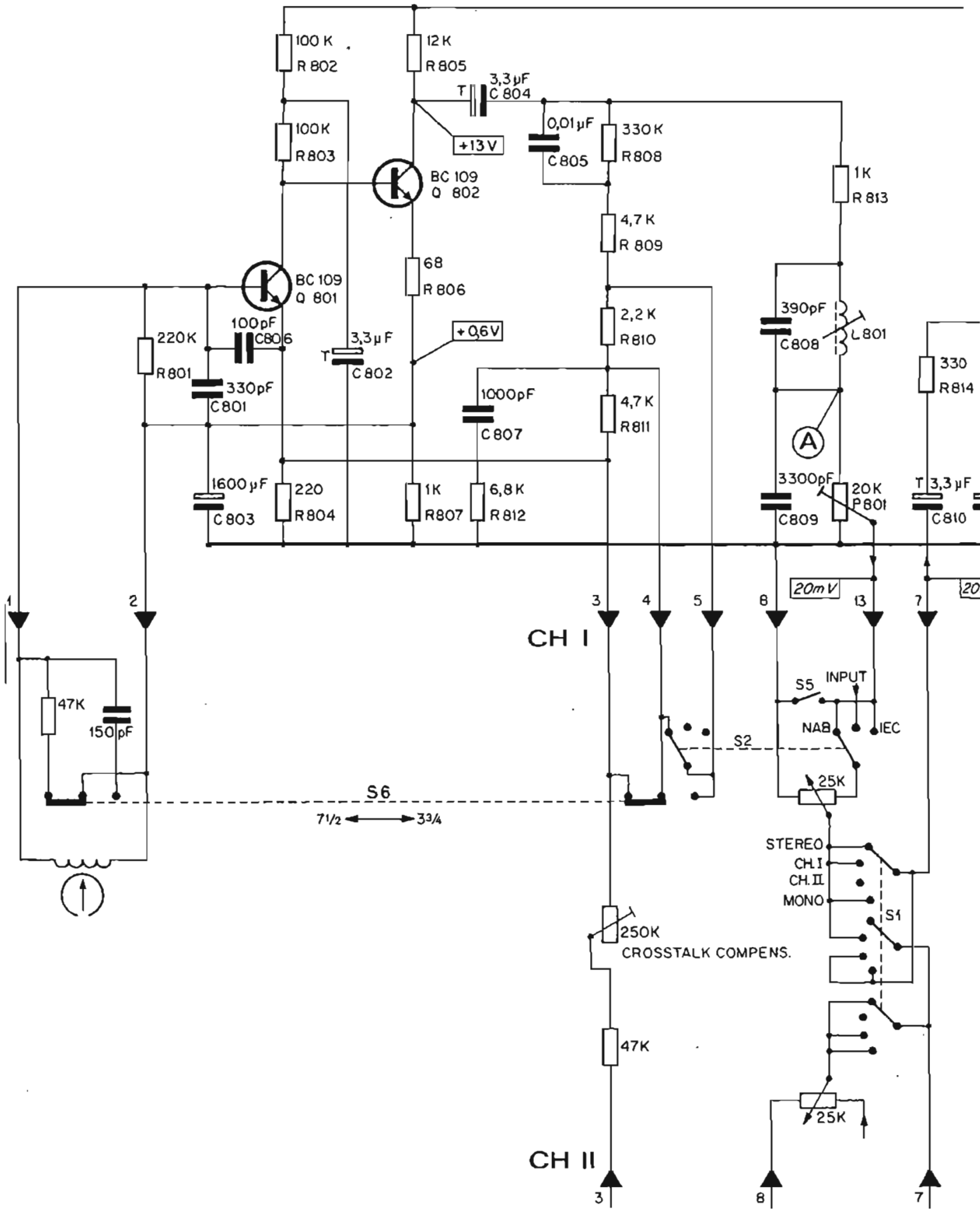


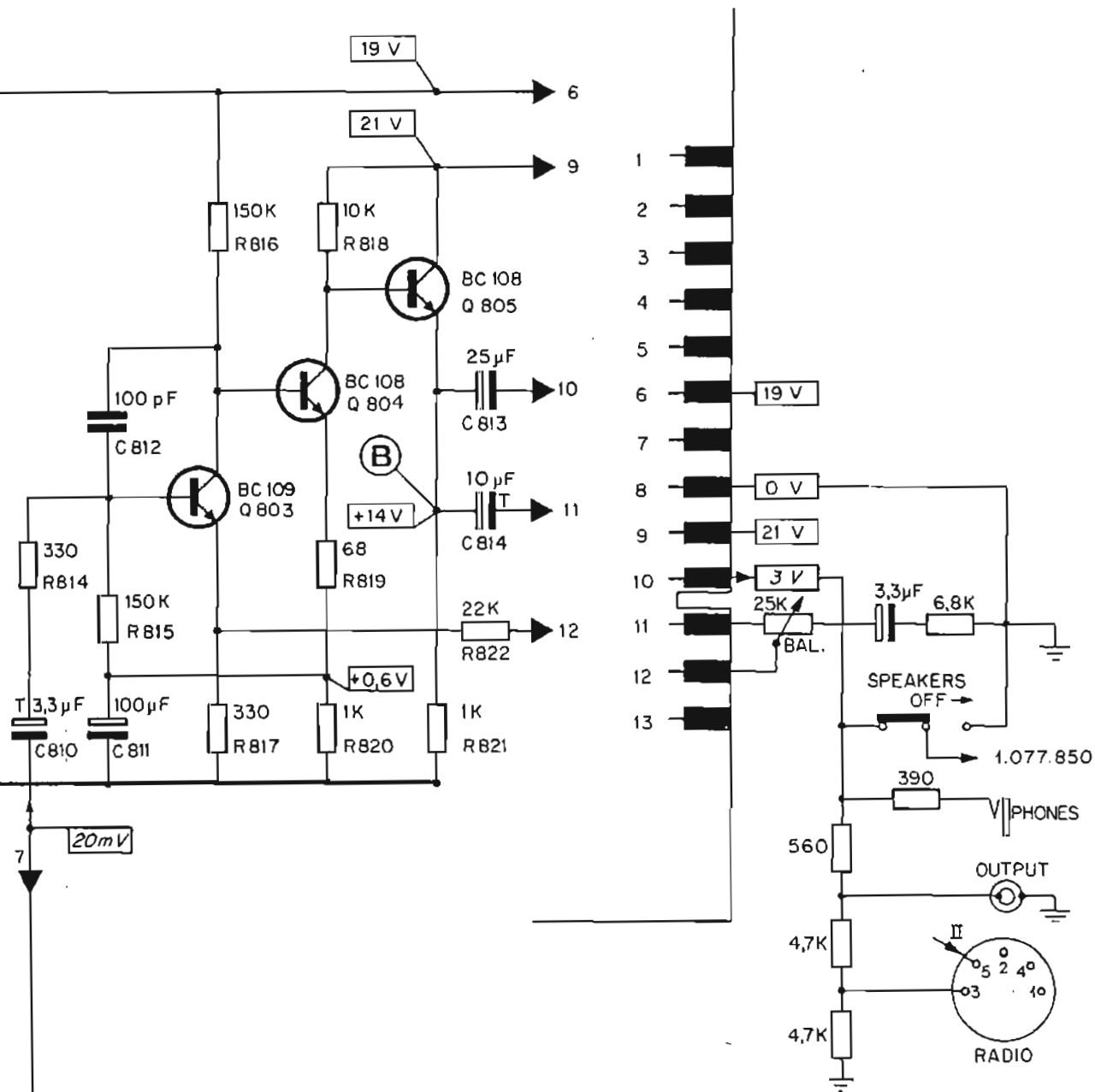
Aufnahmerelais 1.077. 715

Nicht speziell bezeichnete
Schicht - Widerstände : 1/8 Watt – 5 %

** Handelsübliche Teile

Position	Bezeichnung	Typ / Bemerkung	Spezifikationen	Bestell - Nummer
	Aufnahmerelais 1.077.715	komplett		1.077.715
Q 601	Transistor	AC 152, AC 128		**
D 601	Si – Diode	BA 127	50 V – 100 mA	**
R 601	Widerstand	Schicht	10	**
R 602	Widerstand	Schicht	1 k	**
R 603	Widerstand	Schicht	3,3 k – 10 % – 0,3 W	**
R 604	Widerstand	Schicht	1,2 k – 0,5 W Richtwert	**
C 601	Kondensator	Polyester	0,47 μ F – 20 % – 100 V	**
C 602	Kondensator	Elko	500 μ F – 3 V	**
REL 601	Relais	ITT PZ 4/A 2 610 (24 V)		56. 04.0121
L 601	Kopfersatzspule, komplett			1.077.755

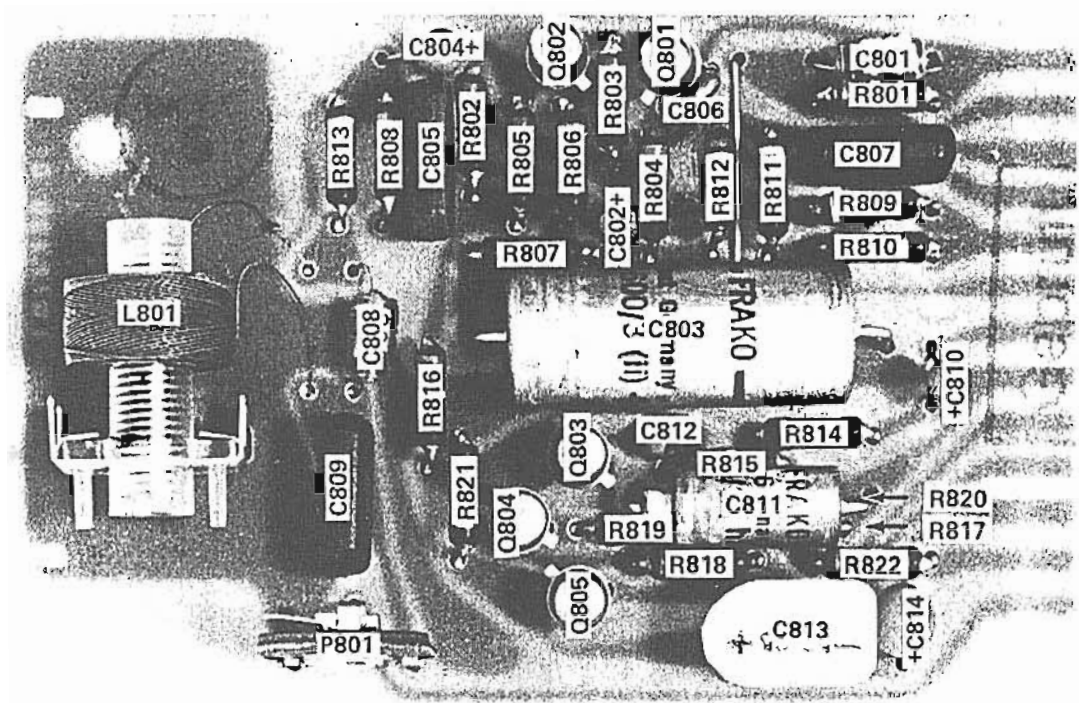




Messpunkte:

- (A) 2-Spur ca. 200 mV } bei 1 kHz und Vollaussteuerung
- 4-Spur ca. 140 mV }
- (B) Regelbereich Balance ± 7 dB

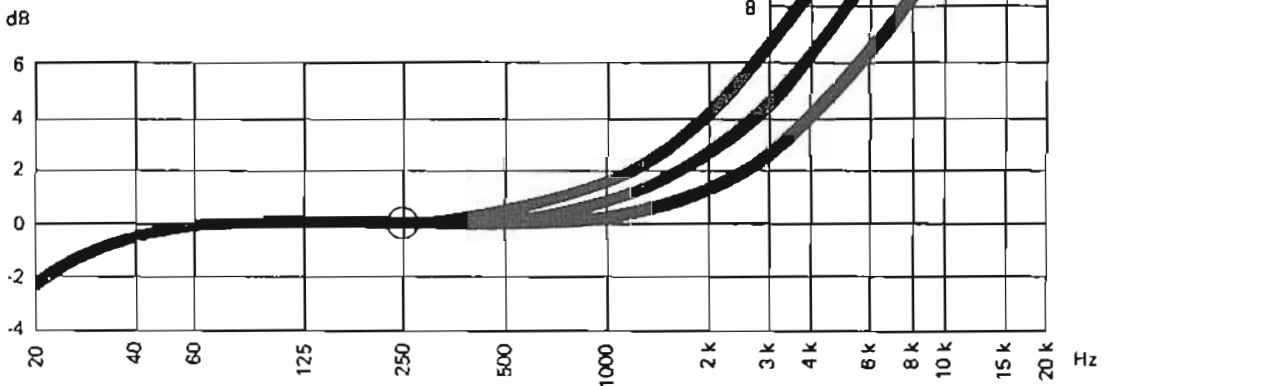
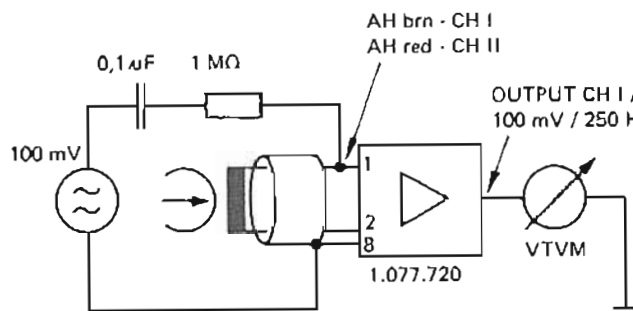
Wiedergabeverstärker 1.077.720



Wiedergabeverstärker (und Leitungsverstärker) 1.077. 720

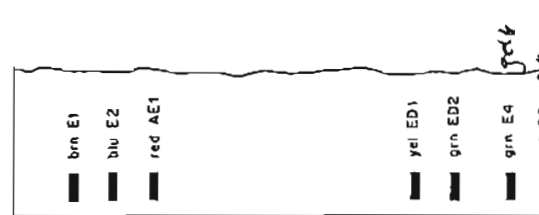
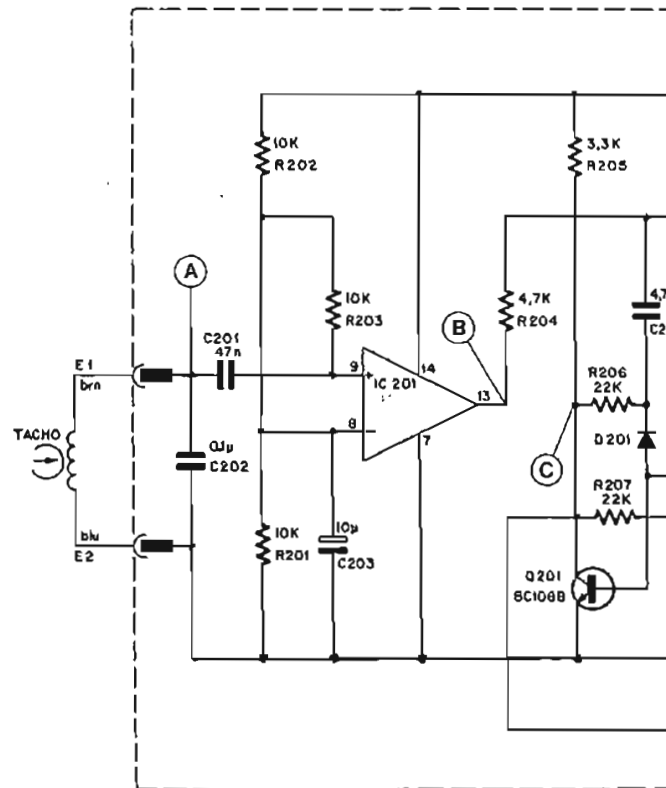
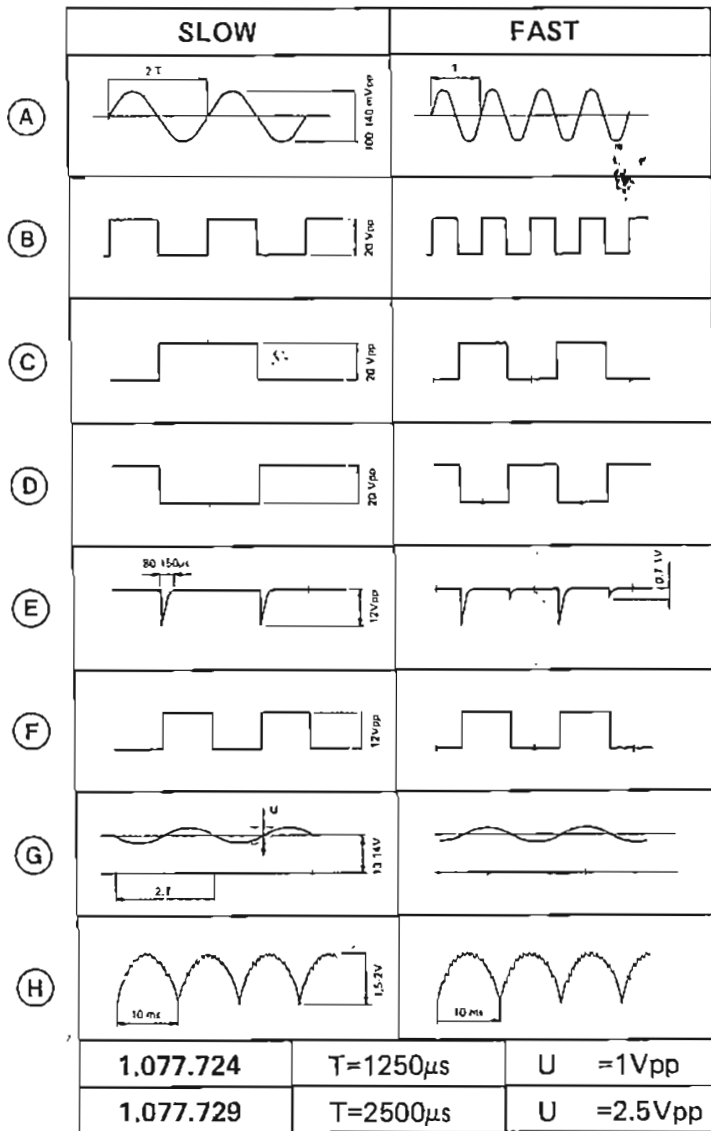
Frequenzgang Wiedergabeverstärker
(Stromspeisung)

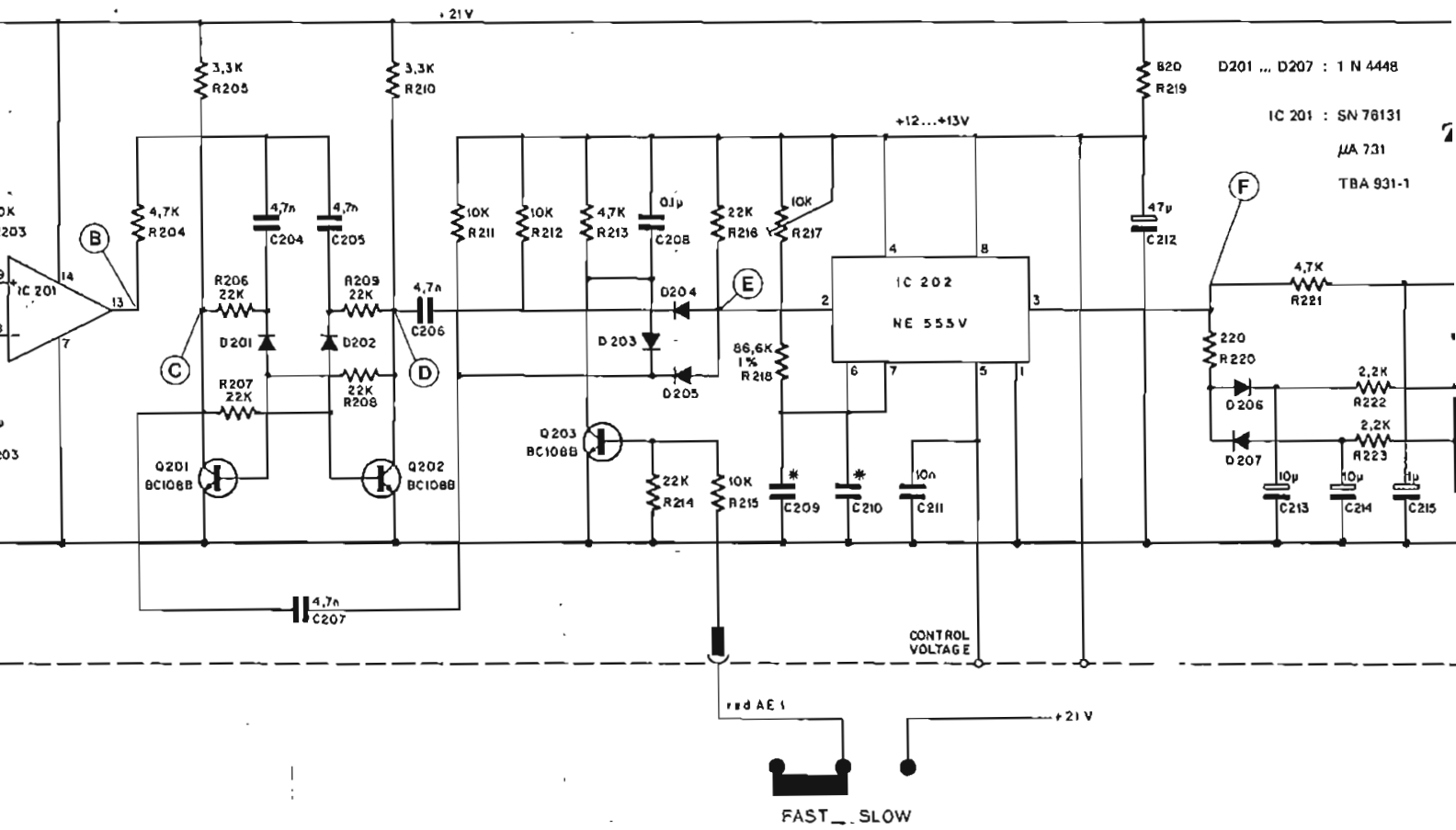
Messanordnung :



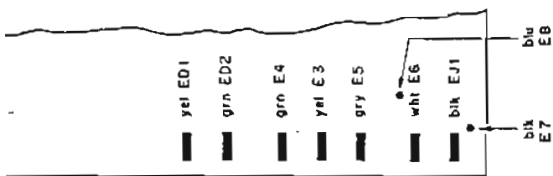
			Nicht speziell bezeichnete Schicht - Widerstände : 1/8 Watt - 5 %	** Handelsübliche Teile
Position	Bezeichnung	Typ / Bemerkung	Spezifikationen	Bestell - Nummer
	Wiedergabeverstärker 1.077.720	komplett		1.077.720
Q 801 – Q 802	Transistoren	BC 109 C, BC 149 C		**
Q 803	Transistoren	BC 109 B, BC 149 B		**
Q 804 – Q 805	Transistoren	BC 108 B, BC 148 B		**
R 801	Widerstand	Schicht	220 k	**
R 802 – R 803	Widerstand	Schicht	100 k	**
R 804	Widerstand	Schicht	220	**
R 805	Widerstand	Schicht	12 k	**
R 806	Widerstand	Schicht	68	**
R 807	Widerstand	Schicht	1 k	**
R 808	Widerstand	Schicht	330 k	**
R 809 – R 811	Widerstand	Schicht	4,7 k	**
R 810	Widerstand	Schicht	2,2 k	**
R 813	Widerstand	Schicht	1 k	**
R 814	Widerstand	Schicht	330	**
R 815	Widerstand	Schicht	150 k	**
R 816	Widerstand	Schicht	150 k	**

R 815	Widerstand	Schicht	330	**
R 816	Widerstand	Schicht	150 k	**
R 817	Widerstand	Schicht	330	**
R 818	Widerstand	Schicht	10 k	**
R 819	Widerstand	Schicht	68	**
R 820	Widerstand	Schicht	1 k	**
R 821	Widerstand	Schicht	1 k	**
R 822	Widerstand	Schicht	22 k	**
P 801	Trimm – Potentiometer	Ruwido P 76K	20 k – 20 % – 0,15 W	**
C 801	Kondensator	Polytyrol	330 pF – 5 % – 160 V	**
C 802	Kondensator	Tantal	3,3 μ F – 15 V	**
C 803	Kondensator	Elko	1600 μ F – 3 V	**
C 804	Kondensator	Tantal	3,3 μ F – 15 V	**
C 805	Kondensator	Polyester	0,01 μ F – 5 % – 160 V	**
C 806 – C 812	Kondensator	Polystyrol	100 pF – 10 % – 160 V	**
C 807	Kondensator	Polyester	1000 pF – 10 % – 400 V	**
C 808	Kondensator	Polystyrol	390 pF – 5 % – 160 V	**
C 809	Kondensator	Polyester	3300 pF – 10 % – 400 V	**
C 810	Kondensator	Tantal	3,3 μ F – 15 V	**
C 811	Kondensator	Elko	100 μ F – 3 V	**
C 813	Kondensator	Elko	25 μ F – 25 V	**
C 814	Kondensator	Tantal	10 μ F – 15 V	**
L 801	Sperrkreisspule, komplett			1.077.750

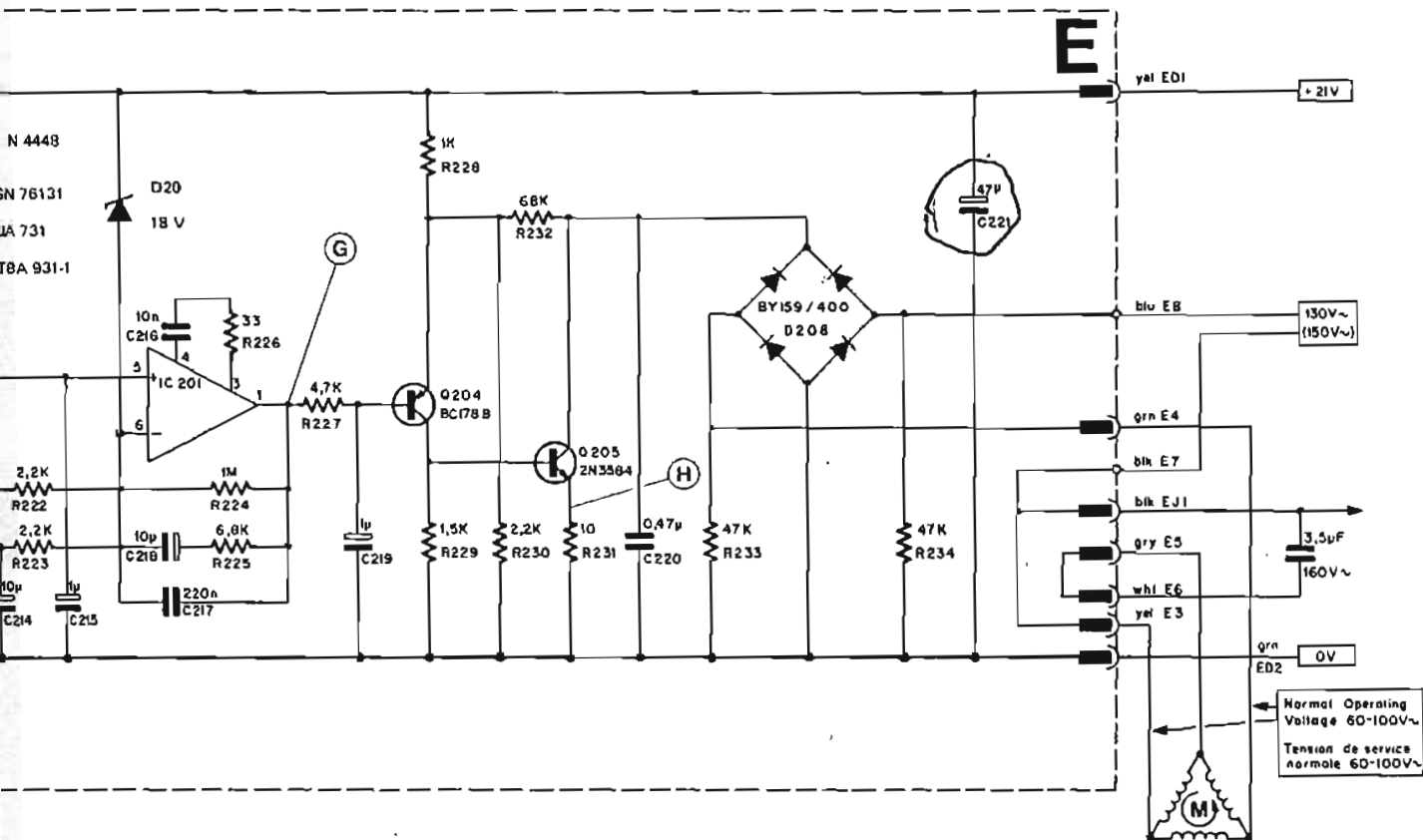




beidseitige Ansteuerung des Relais!



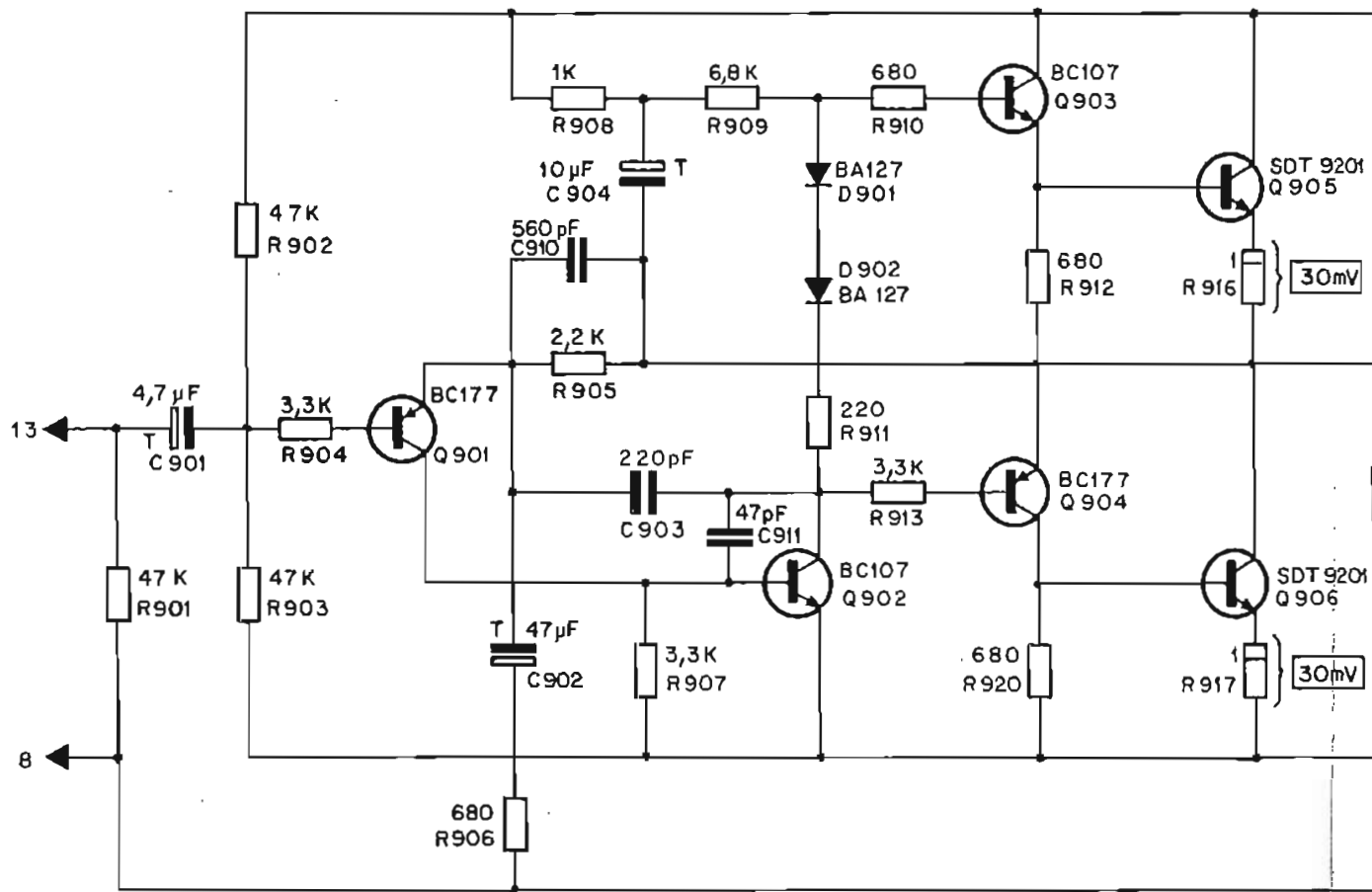
VERSION	1.077.724	1.077.729
SPEED	3.3/4 - 7.1/2"	1.7/8 - 3.3/4"
* C209	1.6n	2.4n
* C210	4.7n	10n

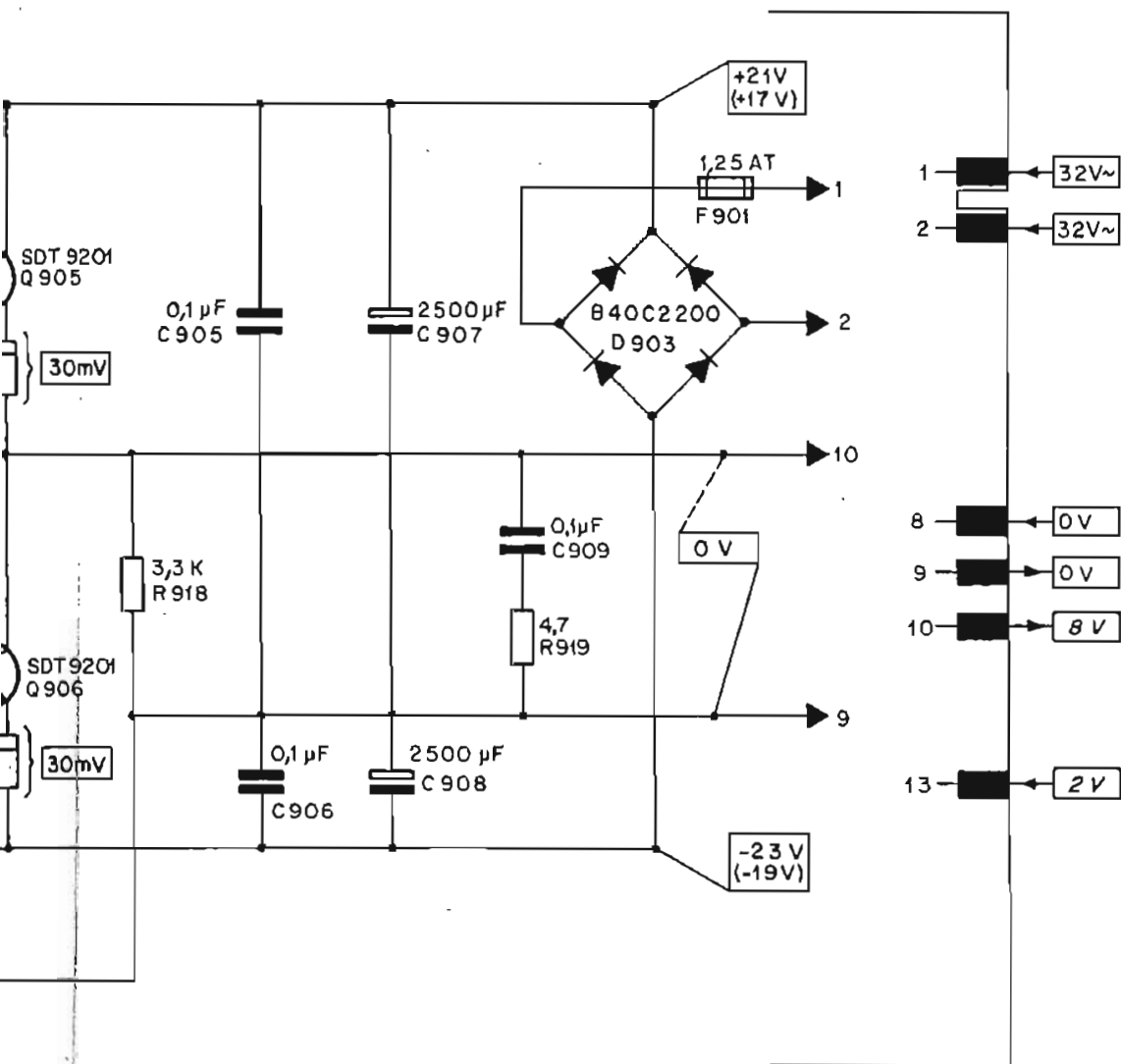


1.077.729
1.7/8 - 3.3/4"
2.4 n
10 n

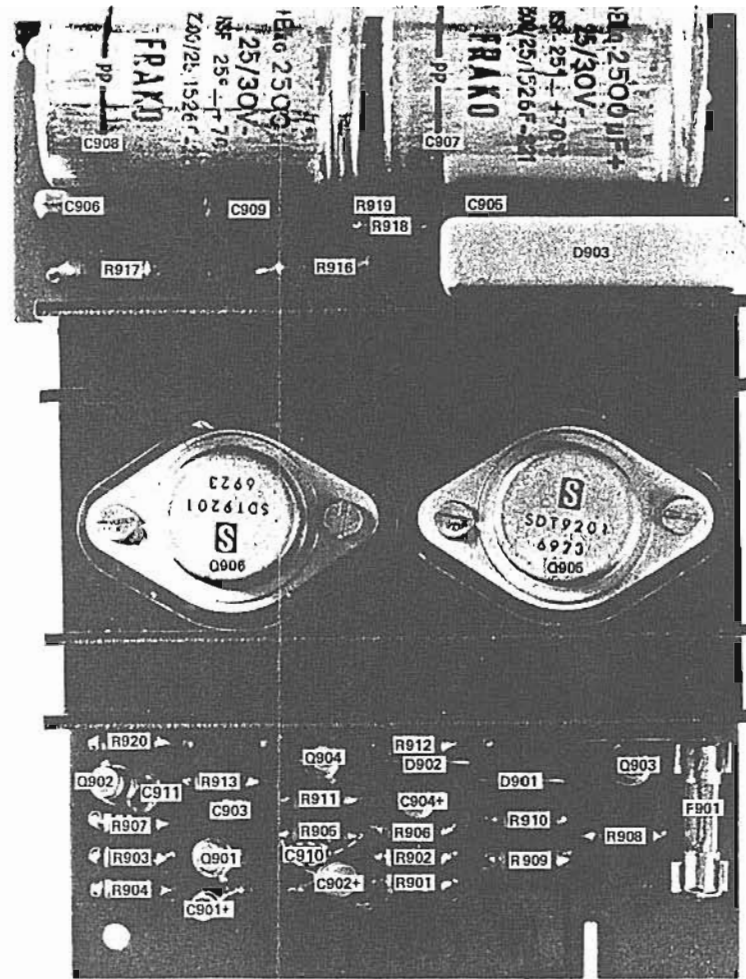
Speed Control
 Drehzahlregelung
 Régulation de vitesse

1.077.724/729





Lautsprecherverstärker 1.077.850



Lautsprecherverstärker 1.077. 850

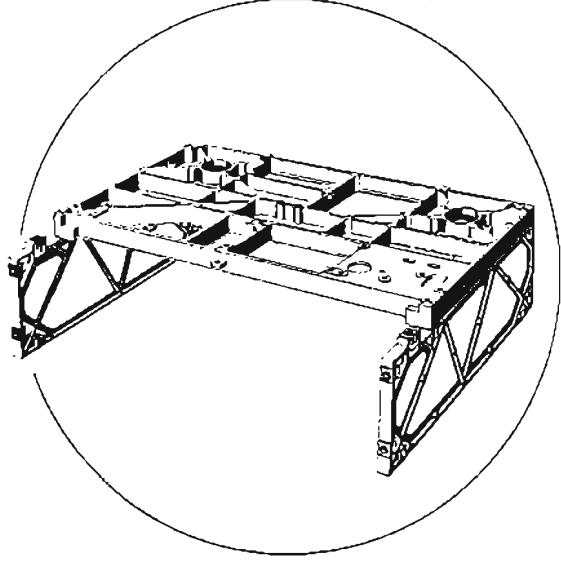
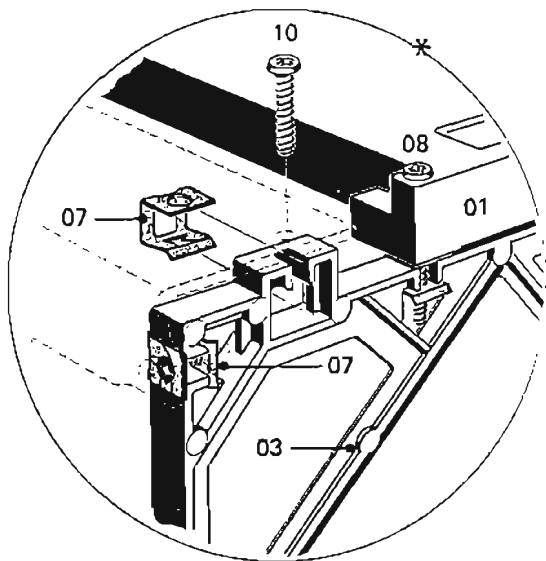
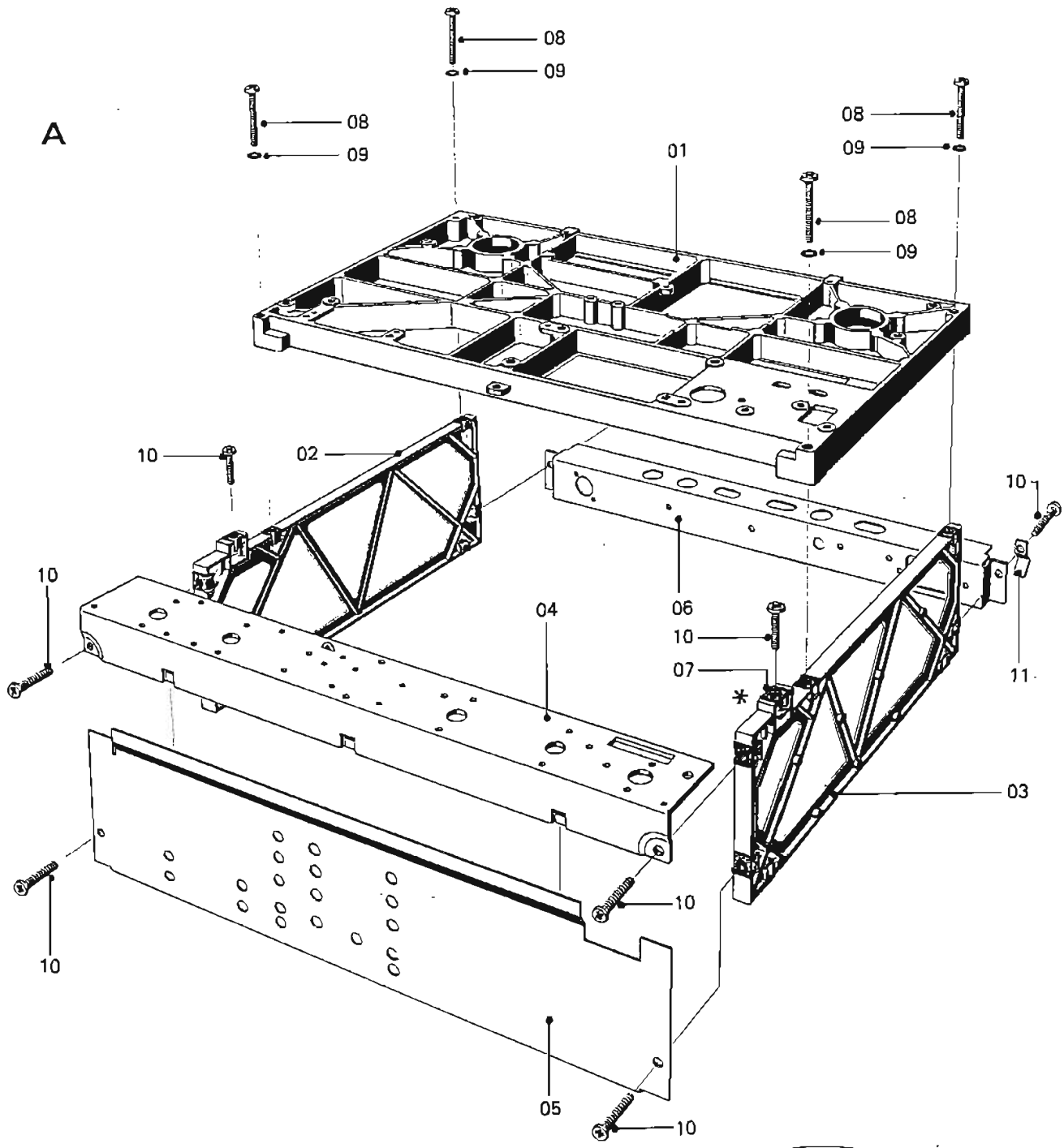
11. ERSATZTEIL - LISTE

Die Ersatzteilliste ist in folgende Kolonnen eingeteilt:

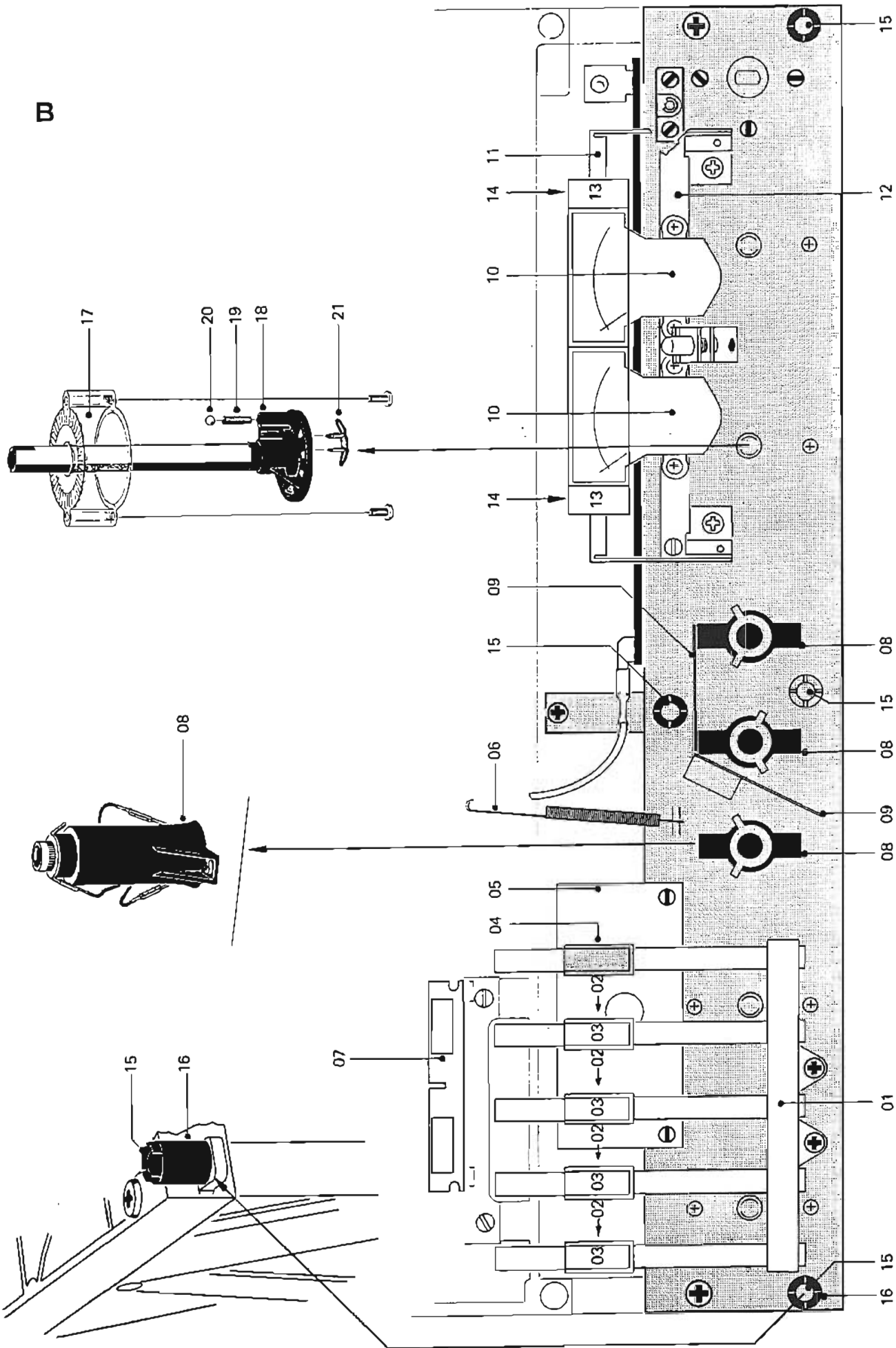
INDEX	Die Indexnummer entspricht der Suchnummer in den Zeichnungen. Dabei sind die Buchstaben-Bezeichnungen der Zeichnungen zu beachten.
ANZAHL	Gibt an, wieviele gleiche Teile in der Baugruppe vorhanden sind.
BEZEICHNUNG	Die Kurzbezeichnungen sind verbindlich und sollen in den Bestellungen aufgeführt werden.
BESTELL-NUMMER	Bestellungen sind nur nach dieser Nummer aufzugeben. Bei Bestellungen immer die Bestell-Nummer und die Kurzbezeichnung des Teiles angeben.

Index	Anzahl	Bezeichnung	Bestell – Nummer
	1	Koffer Gehäuse, komplett	1.077.831
	1	Kofferdeckel, komplett	1.077.834
	1	Seitenwand links, komplett mit Lautsprecher	1.077.832
	1	Seitenwand rechts, komplett mit Lautsprecher	1.077.833
	4	Lautsprecher	71. 01.0102
	1	Traggriff, komplett	1.077.805
	1	Befestigungsschraube zu Traggriff	1.077.800 - 08
	1	Kunststoffabdeckung zu Spannungswähler, kompl. mit Rahmen	1.077.806
	1	Kunststoffabdeckung " Anschlüsse "	1.077. 800 - 01
	1	Kunststoffabdeckung " Belüftung "	1.077.800 - 06
	4	Auflagegummi, Kofferbefestigung	1.077.800 - 20
		Schloss	
	1	Kofferschloss	33. 01.0104
	1	Schlüssel	33. 01.0106
		Befestigung Koffergehäuse	
	4	Blechschrabe	20. 21.7311
	4	Unterlagscheibe	23. 01.3043
	4	Kofferfuss	1.077.831 - 02
	1	Nussbaumgehäuse, komplett	1.077.800
		Fussleisten für vertikalen Betrieb	
	2	Kunststoffleiste, leer	1.077.800 - 03
	4	Gummifuss	1.077.800 - 04
		Befestigung Nussbaumgehäuse	
	4	Blechschrabe	20. 21.7310
	4	Unterlagscheibe, massiv	1.010.007 - 23
	1	Netztrennstecker	1.077.845
	1	Einbaukorb, Blech kompl.	1.077.840
	3	Befestigungselement	1.040.255
	4	Blechschrabe, Chassisbefestigung	20. 21.7308
	1	Plexihaube	1.077.860 - 01

Index	Anzahl	Bezeichnung	Bestell – Nummer
A		Chassis	
01	1	Laufwerkchassis	1.077.100-01
02	1	Seitenrahmen, links	1.077.100-02
03	1	Seitenrahmen, rechts	1.077.100-03
04	1	Chassis, Schaltermprint	1.077.430-01
05	1	Abschirmblech, komplett	1.077.114
06	1	Anschlussleiste, leer	1.077.550-01
07	16	Schnappmutter	22. 16.2021
08	4	Blechschrabe	20. 21.7312
09	4	Unterlagscheibe	1.010.008-23
10	8	Blechschrabe	20. 21.7308
11	2	Bügel	1.077.100-18
		Kunststoffabdeckungen, Drehknöpfe	
	1	Laufwerkabdeckung	1.077.600
		Laufwerkabdeckung, für MK III	1.077.650
	1	Frontplatte, kompl. mit Klappe	1.077.603
		Frontplatte, VU-Meter-Ausschnitt mit Mittelsteg	1.077.604
		Frontplatte, für MK III	1.077.652
	1	Klappe, komplett	1.077.609
		Klappe, für MK III	1.077.660
	2	Feder zu Klappe	1.077.603 - 01
	1	Kopfabdeckung	1.077.665
	4	Drehknöpfe, grau, komplett	1.077.632
	4	Schaltscheibe, klar	1.077.625 - 01
		Schaltscheibe für MK III	1.077.626 - 01
	1	Schaltknopf, POWER, komplett	1.077.635
		Schaltknopf, POWER, für MK III	1.077.636

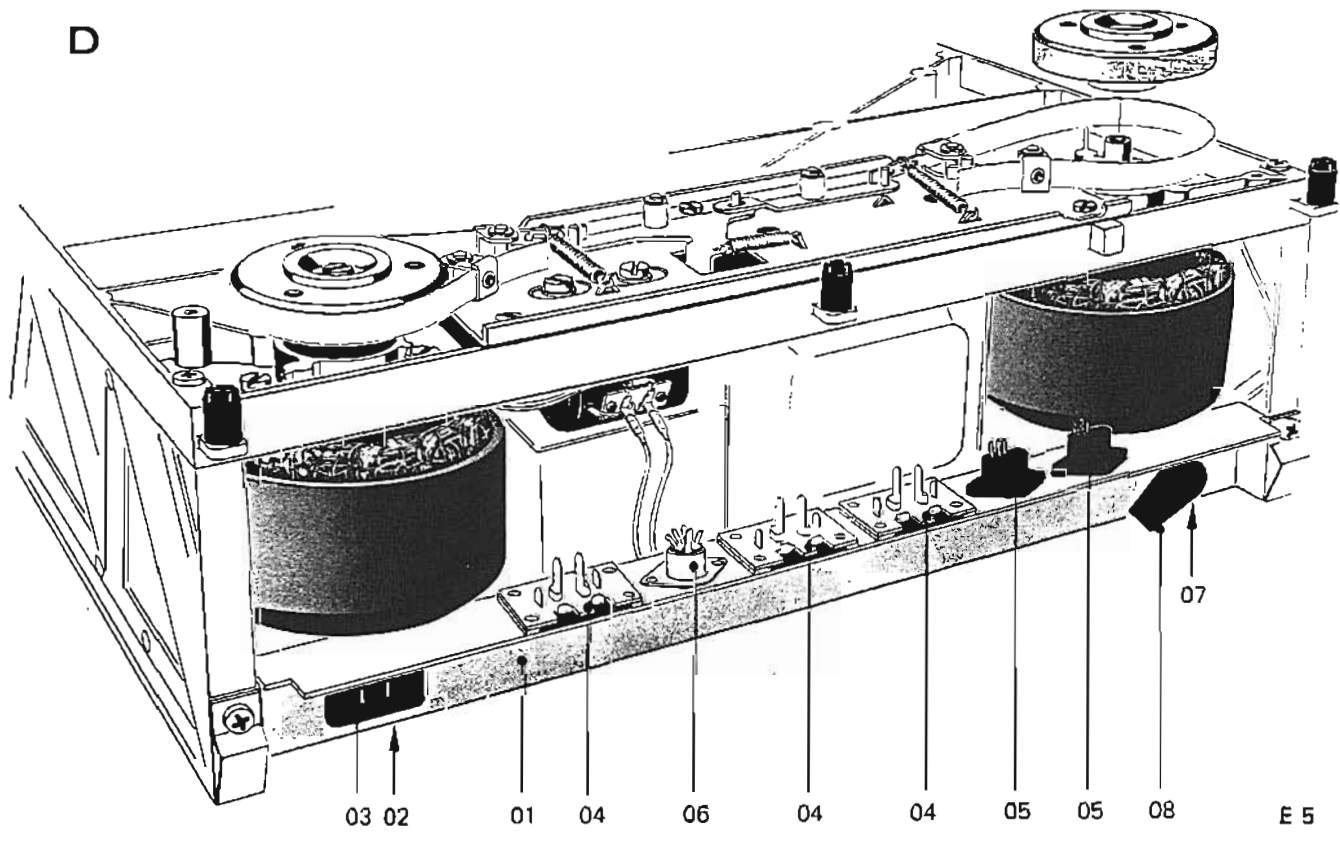
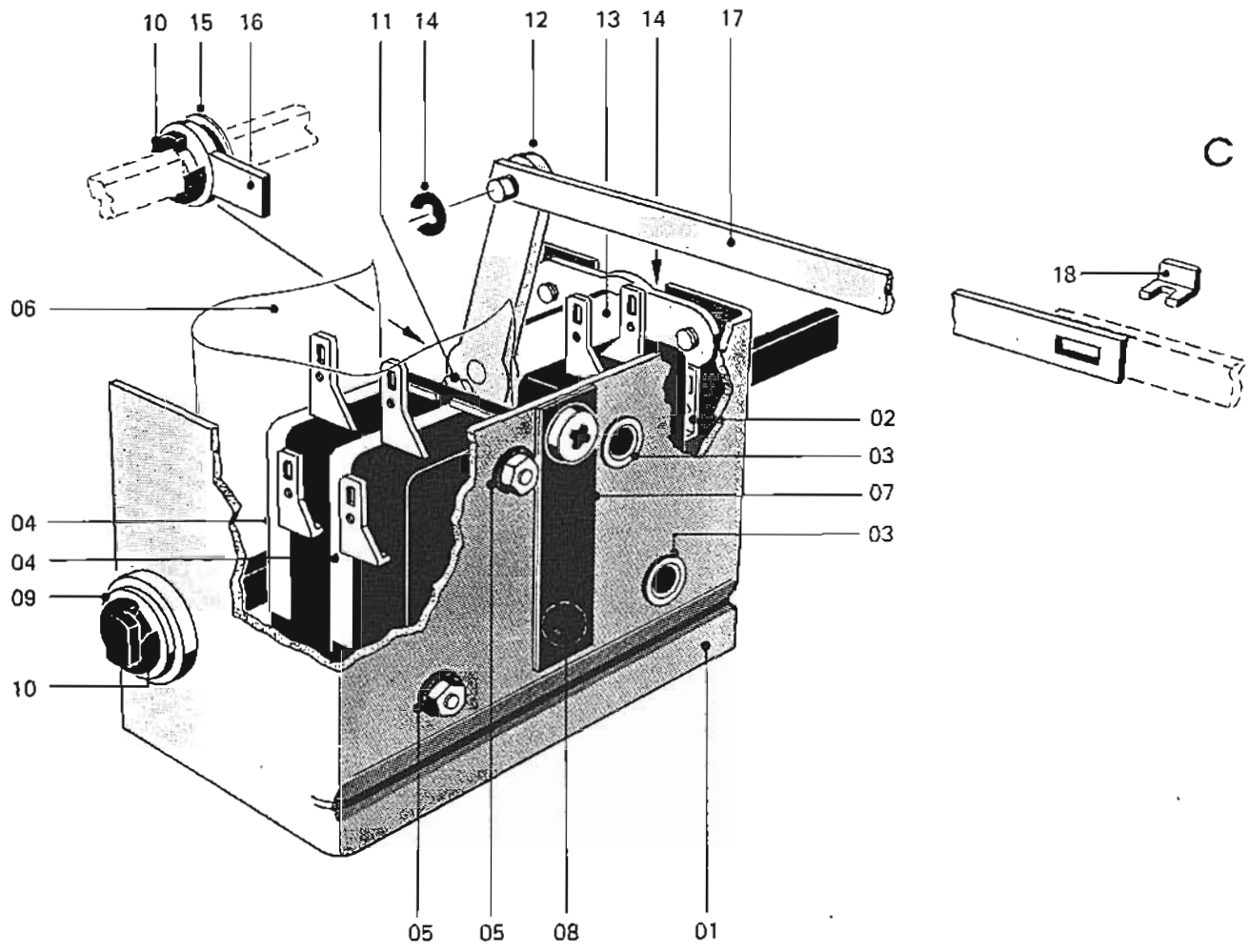


Index	Anzahl	Bezeichnung	Bestell - Nummer
B		Druckasteneinheit	
01	1	Druckastenenlager (inkl. 5 Hebel)	1.077.490
02	5	Zwischenstück , Kunststoff, klar	1.077.490-04
03	4	Druckastene , grau	1.077.490-05
04	1	Druckastene , rot	1.077.490-06
05	1	Abschirmblech	1.077.100-14
06	1	Zugfeder, Bandabhebebolzen	1.077.100-11
07	1	Tasten-Schalter kompl. " Speakers off " " Reel Motors Off "	1.077.355-03
		Jack - Buchsen	
08	3	Jack - Buchse , komplett	1.077.500
09	2	Abschirmbleche	1.077.430-06
		VU - Meter	
10	2	VU-Meter	1.077.470-03
		VU-Meter für MK III	1.077.470-04
11	1	Tragbügel	1.077.485
12	1	Träger	1.077.470-01
13	2	Druckastene, rot	1.077.475-01
14	2	Tastenschalter mit Taste	1.077.475
	1	Lampenhalter für MK III	1.077.471
15	7	Klemmhülse, komplett	1.077.115
16	7	Spannhülse	1.077.100-21
		Print - Schalter	
17	1	Schalergehäuse (Vor-Hinterbandschalter)	1.011.300-01
17	1	Schalergehäuse (Wiedergabefunktionsschalter)	1.011.400-01
17	2	Schalergehäuse (Eingangswahlschalter)	1.011.500-01
18	4	Rotoren, komplett mit Hohlwelle	1.011.180
19	4	Druckfeder (Schalter - Positionsraster)	1.011.200-04
20	4	Kugel (Schalter - Positionsraster)	41.01.0130
21	13	Kontakt	1.010.001-55

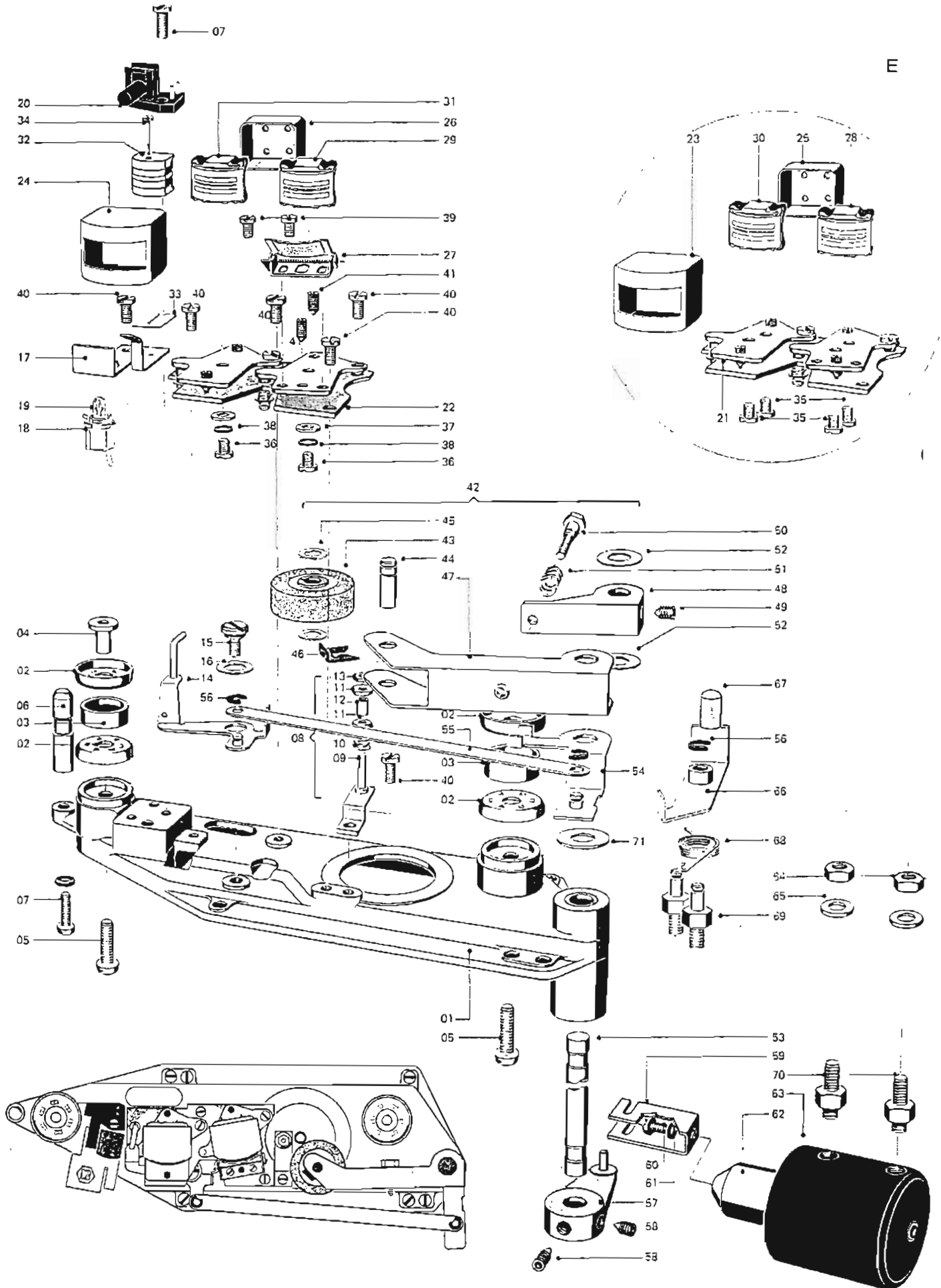


B

Index	Anzahl	Bezeichnung	Bestell - Nummer
C		Netzschalter	
01	1	Netzschalter, komplett	1.077.440
02	1	Micro-Switch (Bandzug)	55. 01.0124
03	2	Rohrniete	28. 21.1415
04	2	Micro-Switch (Netz)	55. 01.0125
05	4	Isolierscheibe	1.077.440-08
06	1	Isolierfolie	1.077.440-05
07	2	Blattfeder	1.077.440-03
08	1	Kugel	41. 01.0160
09	2	Kunststofflager	1.077.450-04
10	4	Benzingsicherung (Ø 4 mm)	24. 16.3040
11	1	Schaltsegment, Kunststoff weiss, kompl. mit Spannhülse	1.077.450
12	1	Hebel	1.077.460
13	1	Lager	1.077.455
14	2	Benzingsicherung (Ø 2,3 mm)	24. 16.3023
15	1	Scheibe (Hartpapier) zu Anschlag	1.077.440-04
16	1	Anschlag (Überdrehsicherung)	1.077.445-02
17	1	Stange	1.077.430-04
18	1	Verbindungsflasche	1.077.430-03
D		Anschlussleiste	
01	1	Anschlussleiste kompl. mit Netzkabel und Fernsteuernkabelbund	1.077.550
02	1	Netztrenngehäuse	1.077.555
03	1	Apparatestecker	54. 04.0103
04	3	Doppelbuchse Cinch	54. 02.0293
05	2	Lautsprecherbuchse	54. 02.0301
06	1	Din-Buchse 5 - pol. RADIO	54. 02.0310
07	1	Buchse 10 - pol. REMOTE CONTROL	54. 02.0315
08	1	Fernsteuer - Blindstecker, komplett	1.077.570



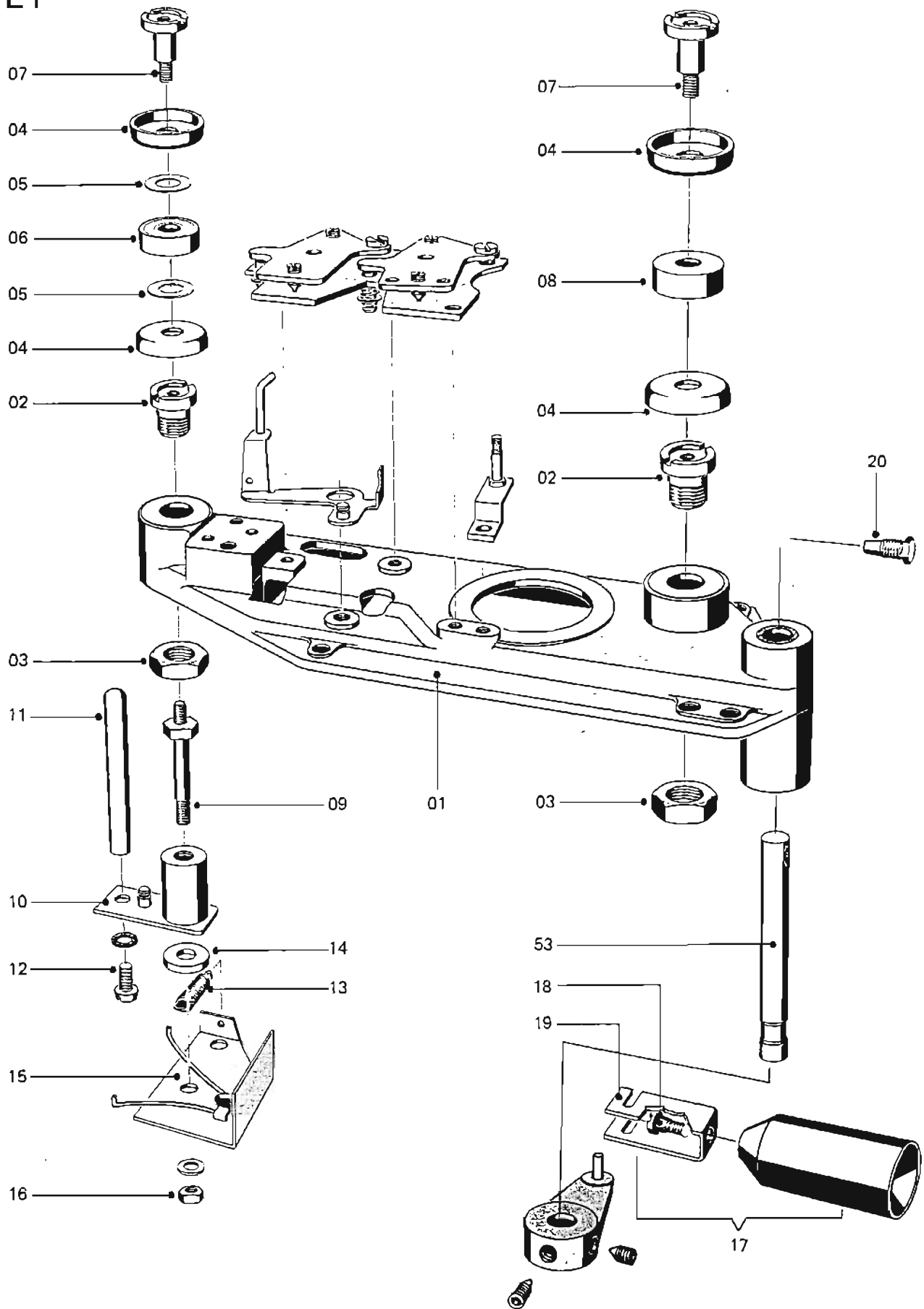
Index	Anzahl	Bezeichnung	Bestell - Nummer
E		Bandlaufaggregat / Kopfträger	
01	1	Druckguss Bandlaufchassis, mit Andruckarm-Sinterlagern	1.077.125
02	4	Führungshaube	1.736.222-04
03	2	Bandumlenkrohr	1.736.222-05
04	2	Gewindehülse	1.077.120-02
05	4	Schraube M 4x8	21. 01.0455
06	1	Umlenkbolzen	1.077.120-01
07	2	Schraube M 3x8	21. 01.0355
08	1	Bandführung, komplett	1.077.145
09	1	Bügel, komplett	1.077.150
10	1	Feder	1.077.145-03
11	2	Führungsscheibe	1.077.145-01
12	1	Distanzhülse	1.077.145-02
13	1	Sechskant-Mutter M3	22. 01.5030
14	1	Bandabhebe - Hebel, komplett	1.077.175
15	1	Schraube, spez.	1.077.120-03
16	1	Scheibe	1.077.120-04
17	1	Montagewinkel, komplett	1.077.133
18	1	Lampenfassung	53. 04.0102
19	1	Lämpchen (24 V, 30 mA),	51. 02.0140
20	1	Fotowiderstand, komplett (Endschalter)	1.077.135
21	1	Grundplatte, kompl. (2-Loch-Kopfbefestigung)	1.077.156
22	1	Grundplatte, kompl. (1-Loch-Kopfbefestigung)	1.077.157
23	2	Abschirmgehäuse (aussen) (2-Loch-Kopfbefestigung)	1.077.155-03
24	2	Abschirmgehäuse (aussen) (1-Loch-Kopfbefestigung)	1.077.155-05
25	2	Abschirmgehäuse (innen) (2-Loch-Kopfbefestigung)	1.077.155-04
26	2	Abschirmgehäuse (innen) (1-Loch-Kopfbefestigung)	1.077.155.06
27	1	Abschirmklappe - Wiedergabekopf, komplett	1.077.165
28	1	Wiedergabekopf, 2 - Spur, (2-Loch-Kopfbefestigung)	1.116.026
	1	Wiedergabekopf, 4 - Spur, (2-Loch-Kopfbefestigung)	1.116.046
29	1	Wiedergabekopf, 2 - Spur, (1-Loch-Kopfbefestigung)	1.116.027
	1	Wiedergabekopf, 4 - Spur, (1-Loch-Kopfbefestigung)	1.116.047
30	1	Aufnahmekopf, 2 - Spur, (2-Loch-Kopfbefestigung)	1.116.021
	1	Aufnahmekopf, 4 - Spur, (2-Loch-Kopfbefestigung)	1.116.041
31	1	Aufnahmekopf, 2 - Spur, (1-Loch-Kopfbefestigung)	1.116.022
	1	Aufnahmekopf, 4 - Spur, (1-Loch-Kopfbefestigung)	1.116.042
32	1	Löschkopf, 2 - Spur	89. 01.0301
	1	Löschkopf, 4 - Spur	89. 01.0302
33	1	Distanzstück für 4 - Spur-Löschkopf	1.077.131-01
	1	Unterlage 0,1 mm für ev. Höhenkorrektur am Löschkopf (Messing)	1.010.006-23
34		Schraube, spez. (Löschkopfbefestigung)	1.077.130-02
35	4	Schraube, spez. (Aufn.-Wiedergabe-Kopfbefestigung, 2-Loch)	21. 99.0114



Index	Anzahl	Bezeichnung	Bestell - Nummer
E			
36	2	Schraube, spez. (Aufn.-Wiedergabe-Kopfbefestigung, 1-Loch)	21. 99.0118
37	4/2	Unterlagscheibe, Kopfbefestigung	23. 01.1032
38	4/2	Sicherungsscheibe, Kopfbefestigung	24. 16.1030
39	2	Schraube M 2x3, Abschirmklappe	21. 01.0201
40	7	Schraube M 3x6	21. 01.0354
41	4	Madenschraube M 3x6	21. 18.6354
42	1	Andruckarm, kompl. mit Andruckrolle	1.077.305
43	1	Andruckrolle	1.077.312
44	1	Achse	1.077.305-05
45	2	Teflonscheibe	1.736.200-04
46	1	Klemme	1.736.200-03
47	1	Andruckarm, leer	1.077.305-02
48	1	Hebel	1.077.305-01
49	2	Madenschraube , spez.	1.077.305-06
50	1	Sechskantschraube, M 4x14	1.077.305-07
51	1	Druckfeder	1.077.305-04
52	2	Distanzscheibe, Hartpapier	1.736.502-12
53	1	Achse	1.077.305-03
54	1	Hebel	1.077.320
55	1	Stange	1.077.100-10
56	2	Benzingsicherung Ø 3,2 mm	24. 16.3032
57	1	Hebel	1.077.325
58	2	Madenschraube , spez.	1.077.325-03
59	1	Bügel	1.077.330-01
60	1	Schraube M 3x6	21. 01.0354
61	1	Sicherungsscheibe	24. 16.1030
62	1	Anker	1.077.330
63	1	Magnet (Andruck), komplett	1.014.700 *
64	1	Sechskantmutter M 4	22. 01.8040
65	1	Unterlagscheibe	23. 01.3043
66	1	Cutterhebel, komplett mit Knopf	1.077.340
67	1	Knopf zu Cutterhebel	1.736.790-02
68	1	Schenkelfeder	1.077.100-08
69	2	Bolzen	1.077.100-07
70	2	Gewindebolzen	1.736.375-01
71	1	Distanzscheibe	1.736.502-04
			* ab S37751 und G 41228

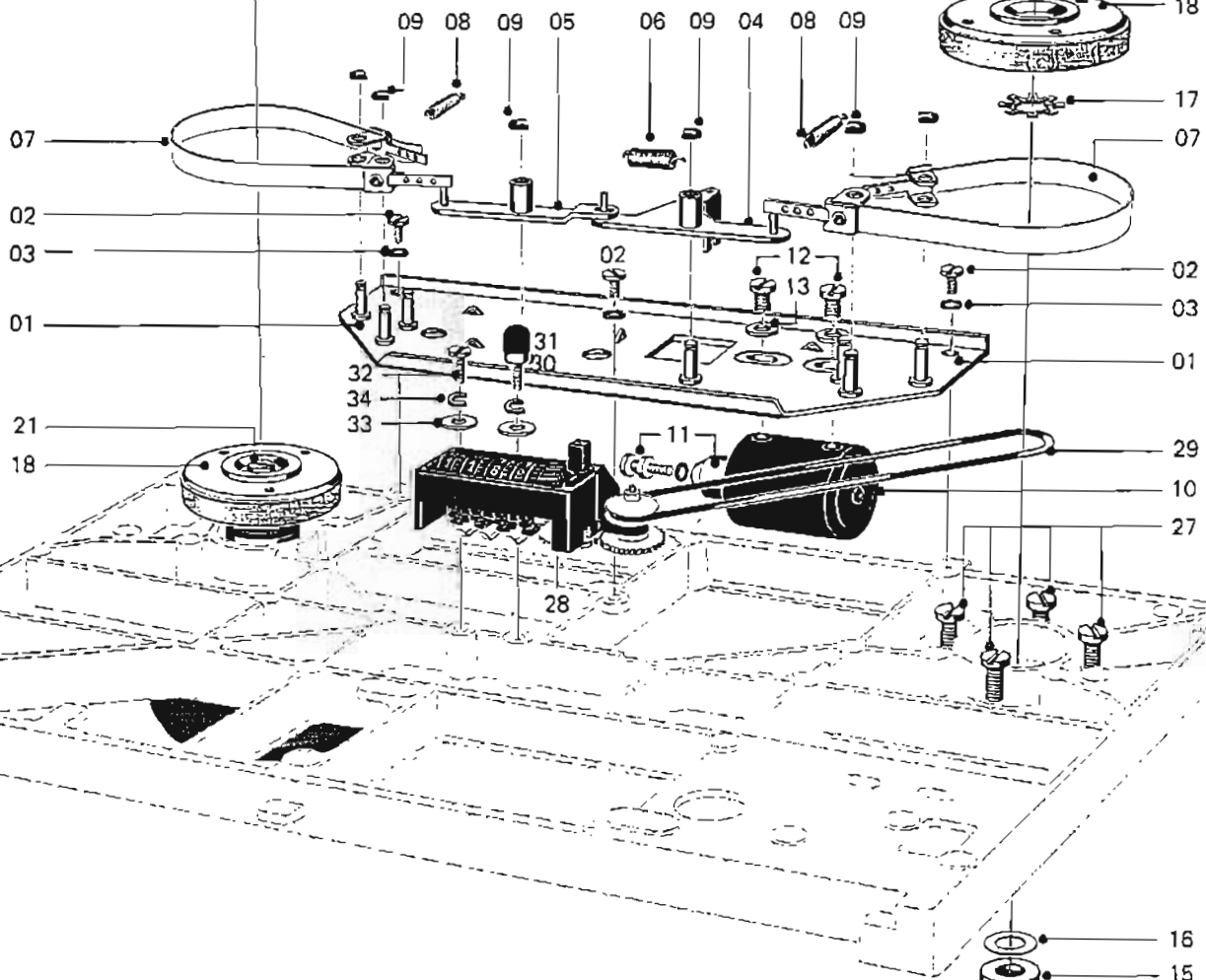
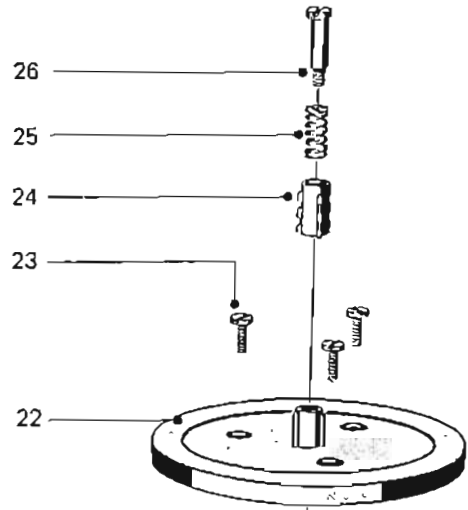
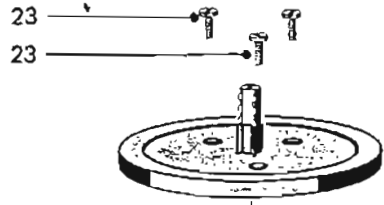
Index	Anzahl	Bezeichnung	Bestell – Nummer
E 1		Bandlaufaggregat mit Fühlhebel	
01	1	Druckguss Bandlaufchassis, mit Andruckarm-Sinterlagern	1.077.126
02	2	Gewindehülse	1.077.121 - 01
03	2	Sechskantmutter M 8 x 1	22. 99.0103
04	4	Führungshaube	1.077.121 - 02
05	2	Distanzscheibe	1.077.121 – 09 -10
06	1	Kugellager	41.99.0102
07	2	Zentrierschraube	1.077.121 - 05
08	1	Distanzstück	1.077.121 - 04
09	1	Bolzen	1.077.121 - 06
10	1	Fühlhebel, komplett	1.077.185
11	1	Umlenkbolzen	1.077.185 - 04
12	1	Schraube M 3 x 6	21. 01.0354
13	1	Zugfeder	1.077.121 – 08
14	1	Distanzscheibe	1.077.121 - 07
15	1	Tragplatte mit Feder	1.077.180
16	1	Sechskantmutter	22. 01.8040
17	1	Anker komplett	1.077.331*
18	1	Ansatzschraube	1.077.331 - 02
19	1	Bügel	1.077.331 - 01
20	1	Schraube, spez.	1.077.305 - 08
53	1	Achse mit Loch	1.077.305 - 03
			* ab S 37751 und G 41228

E 1

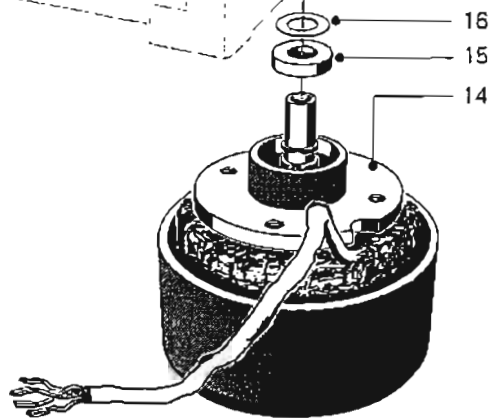


Index	Anzahl	Bezeichnung	Bestell - Nummer
F		Bremsaggregat	
01	1	Bremschassis	1.077.405
02	3	Schraube M 3 x 6	21. 01.0354
03	3	Fächerscheibe	24. 99.0105
04	1	Bremshebel	1.077.410
05	1	Bremshebel	1.077.415
06	1	Feder	1.062.210 - 06
07	2	Bremsband	<u>1.077.420</u>
08	2	Bremszugfeder	<u>1.077.100 - 13</u>
09	6	Benzingsicherung (Ø 3,2 mm)	24. 16.3032
10	1	Bremsmagnet (ohne Anker)	1.014.705
11	1	Anker, kompl. mit Mitnehmerschraube und Sicherungsscheibe	1.014.708
12	2	Schraube M 4 x 5 (Länge max. 5 mm !)	21. 01.0453
13	2	Federscheibe	24. 99.0106
14	2	Wickelmotor, kompl. (siehe auch Wickelmotor, Seite E 8)	1.077.280
15	2	Distanzring	1.077.100 - 06
16	2	Distanzscheibe für Höhenkorrektur (nach Bedarf)	1.736.502 - 04
17	2	Sternscheibe	24. 16.6080
18	2	Bremsrolle, komplett mit Belag und Sternscheibe	1.077.560
		Bremsbelag (Laufmeter)	89. 01.0155
19	2	Unterlagscheibe	23. 01.3043
20	2	Tellerfeder	37. 01.0103
21	2	Sechskantschraube M 4 x 8	21. 01.4455
22	2	Spulenteller	1.077.564
23	6	Schraube M 3 x 8, vernickelt	21. 02.0355
24	2	Klemmhülse	1.077.568 - 03
25	2	Druckfeder	1.736.794 - 03
26	2	Schaftschraube	1.077.568 - 02
27	8	Schraube M 4 x 8	21. 01.0455
28	1	Zähler	1.077.100 - 09
29	1	Gummiring	31. 99.0106
30	1	Gewindebolzen	1.077.100 - 19
31	1	Gummikappe	1.077.100 - 20
32	1	Schraube M 3 x 8	21. 01.0355
33	2	Unterlagscheibe	23. 01.2032
34	2	Federring	24. 99.0107

F

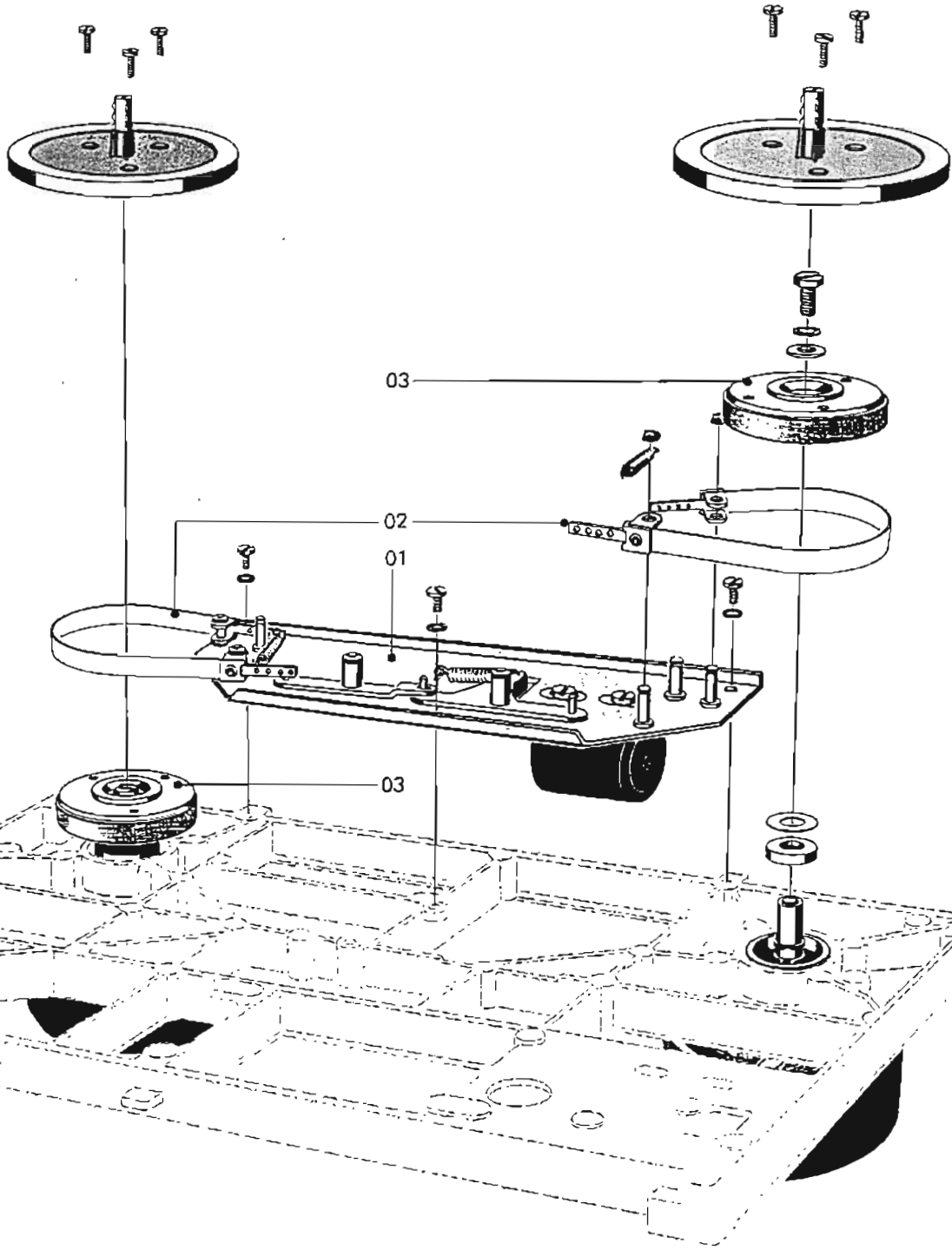


99



E 7

F1

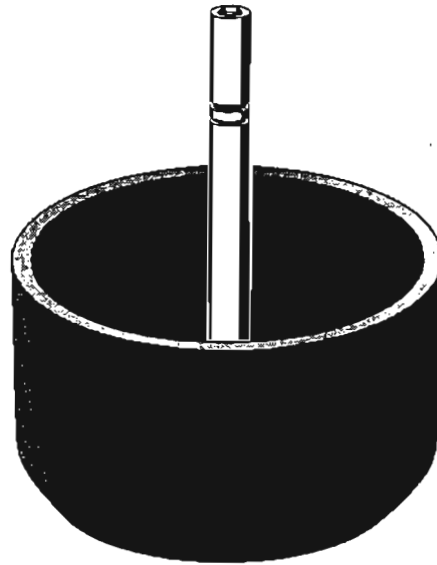
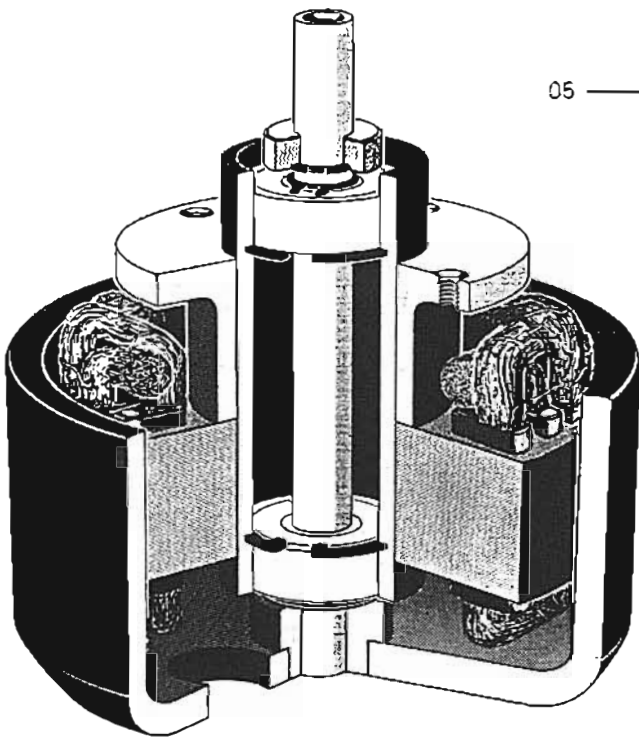
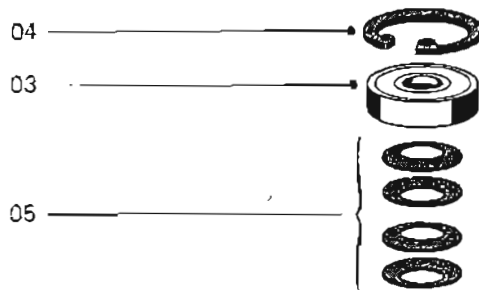
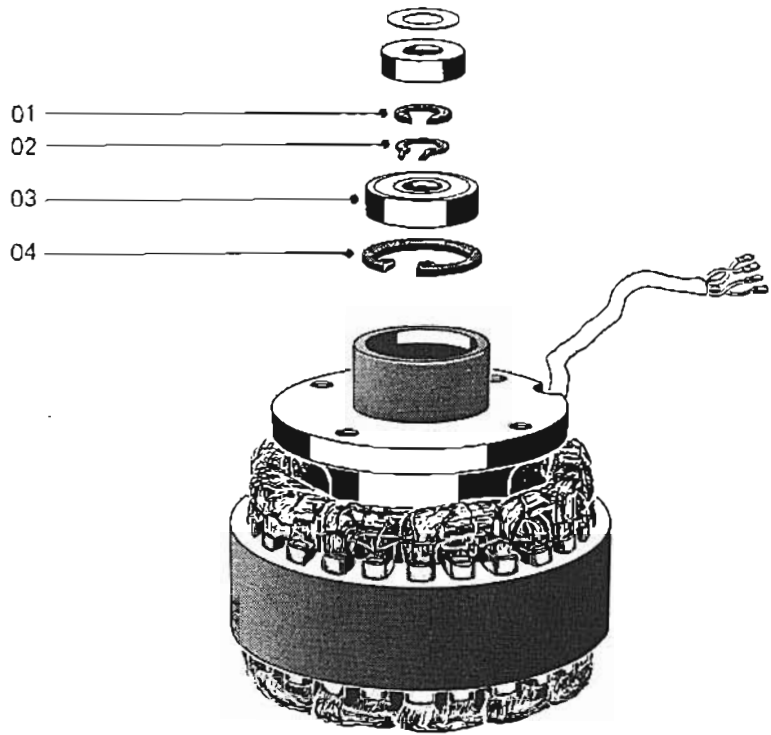


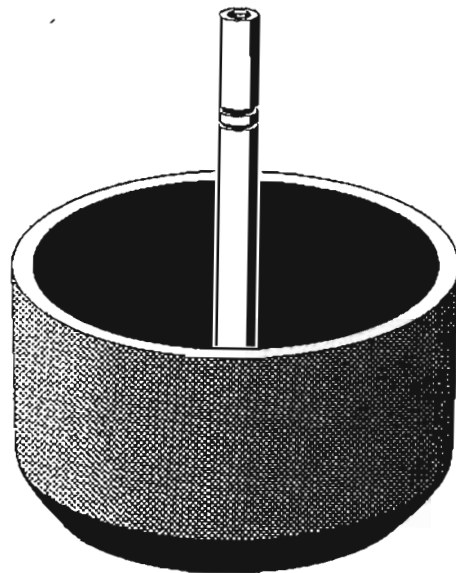
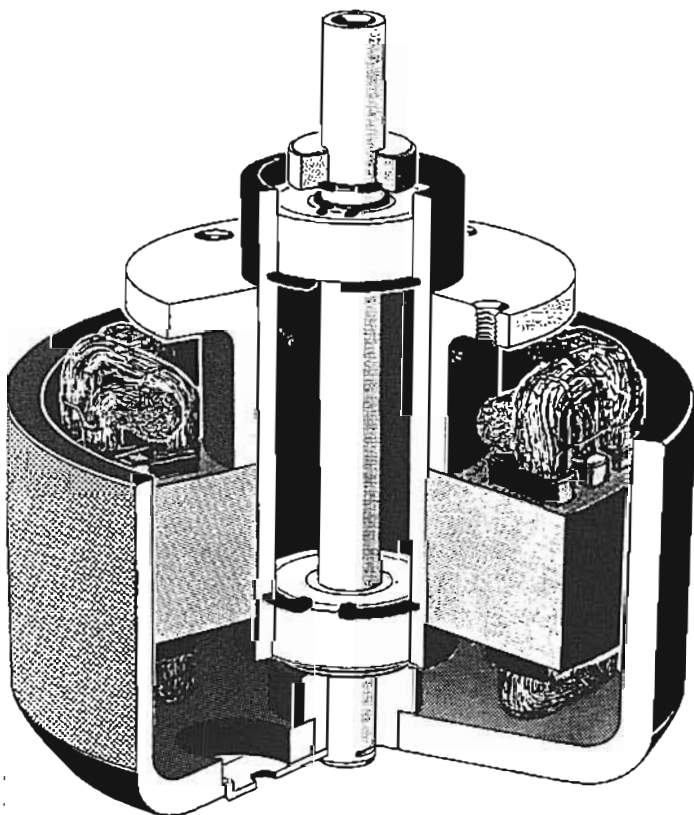
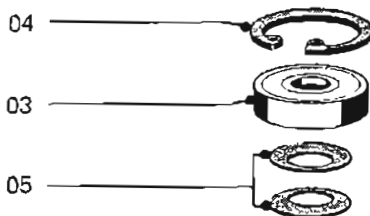
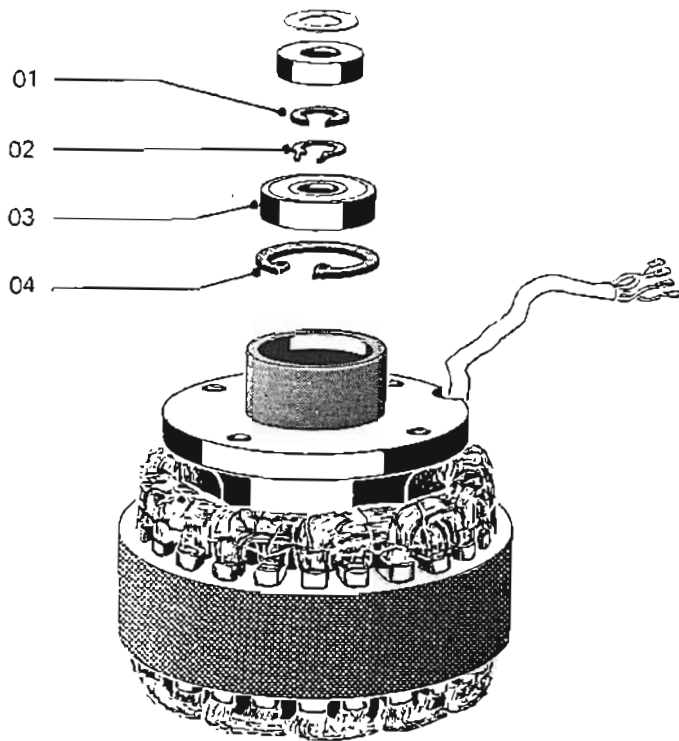
101

E7a

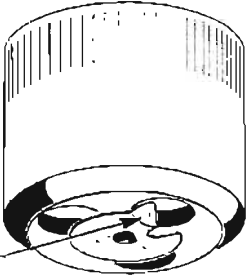
Index	Anzahl	Bezeichnung	Bestell – Nummer
G		Wickelmotor	
		Bei defektem Stator, Rotor oder defekter Welle ist der Motor auszutauschen. (Siehe auch Abschnitt " Bremssystem, Seite E 7)	
	1	Wickelmotor, komplett	1.077.280 – 02
01	1	Seegersprengring	24. 99.0111
02	1	Seegersicherung (Ø 8 mm)	24. 16.5080
03	2	Kugellager ELB 608 -	41. 02.0106
04	2	Seeger-Innensicherung (Ø 22 mm)	24. 16.4220
05	4 - 6	Tellerfeder (nur so viele Tellerfedern einlegen, bis das Axialspiel aufgehoben ist)	37. 02.0103

G

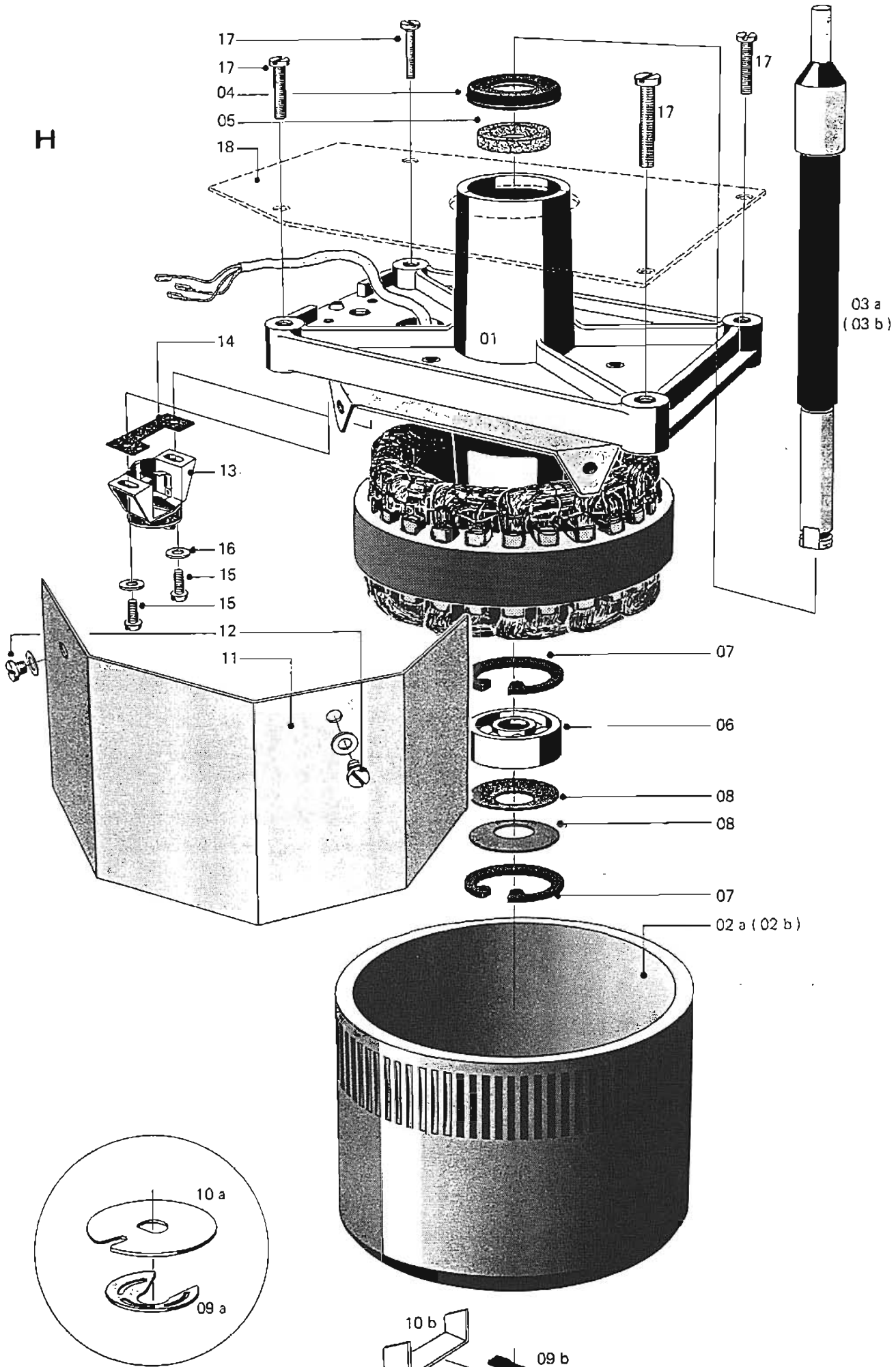




Bei Motoren Typ 1.021.200 darf die Wellensicherung nicht demontiert werden.

Index	Anzahl	Bezeichnung	Bestell - Nummer
H		Tonmotor	
01	1	Tonmotor, komplett	1.077.200
02 a *	1	Rotor	1.077.200 - 06
02 b *		Rotor	1.021.103
03 a *	1	Tonwelle	1.077.200 - 09
03 b *		Tonwelle	1.077.200 - 01
04	2	Kunststoffhaube	1.077.220 - 02
05	2	Filzring	1.077.220 - 01
06	1	Kugellager	41.99.0101
07	2	Seeger - Innensicherung	24.16.4220
08	2	Tellerfeder	37.02.0106
09 a *	1	Wellensicherung	24.99.0112
09 b *		Wellensicherung	22.16.6104
10 a *	1	Drehsicherung	1.077.200 - 08
10 b *		Drehsicherung	1.077.200 - 05
11	1	Abschirmblech	1.077.200 - 03
12	2	Schraube zu Abschirmblech M 3 x 4	21.01.0352
13	1	Abtastkopf	1.077.240
14	1	Unterlage zu Abtastkopf	1.077.200 - 04
15	2	Schraube	21.99.0117
16	2	Unterlagscheibe	23.01.1032
17	4	Schraube M 4 x 30	21.01.0464
18	1	Abschirmplatte	1.077.100 - 22
		* Zusammenpassende Tonwelle, Rotor und Drehsicherung sind mit dem Buchstaben a bzw. b bezeichnet.	
		Ecke einrücken. (Bei Verwendung der neuen Tonwelle und Drehsicherung 10a an alten Rotoren).	
			

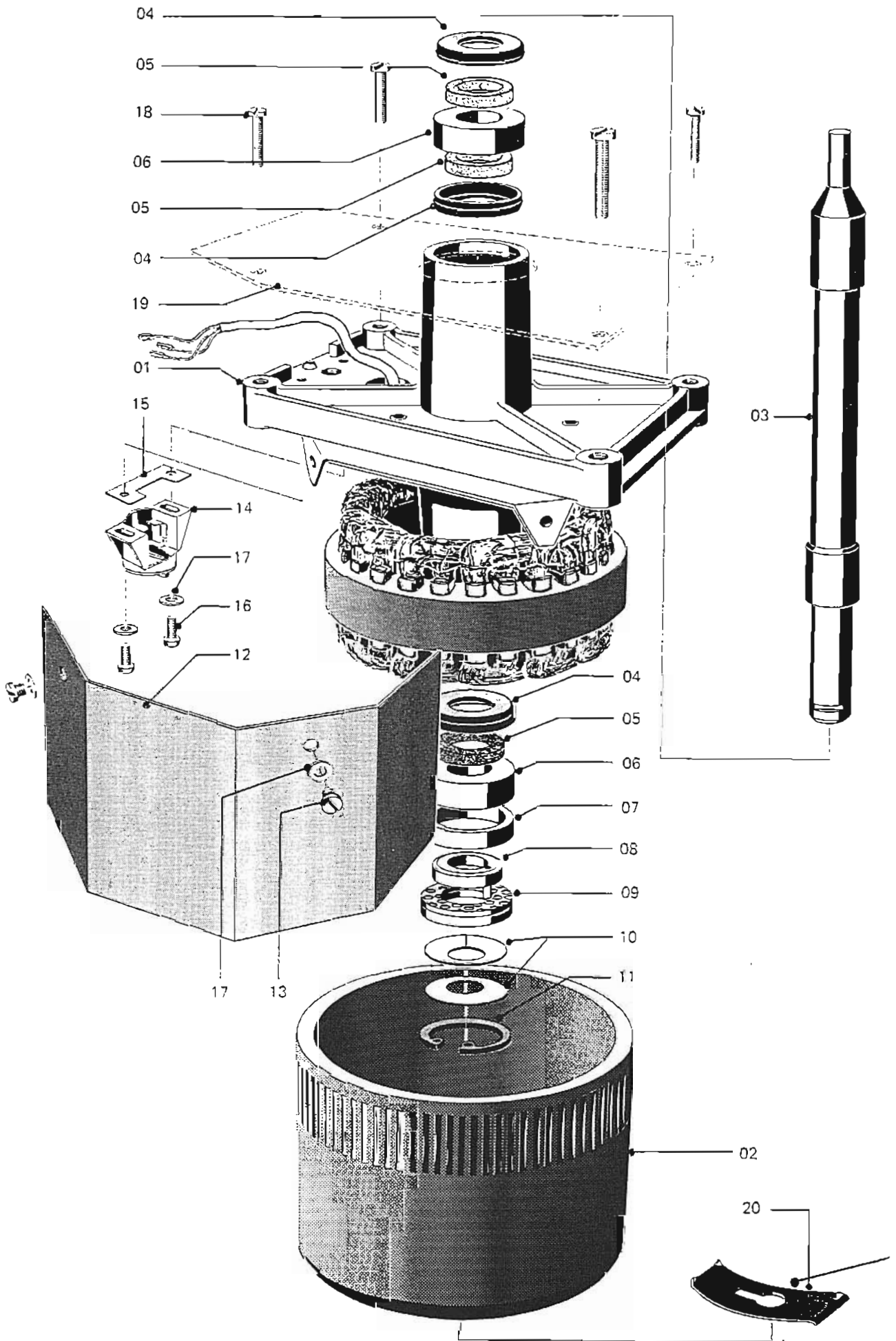
H

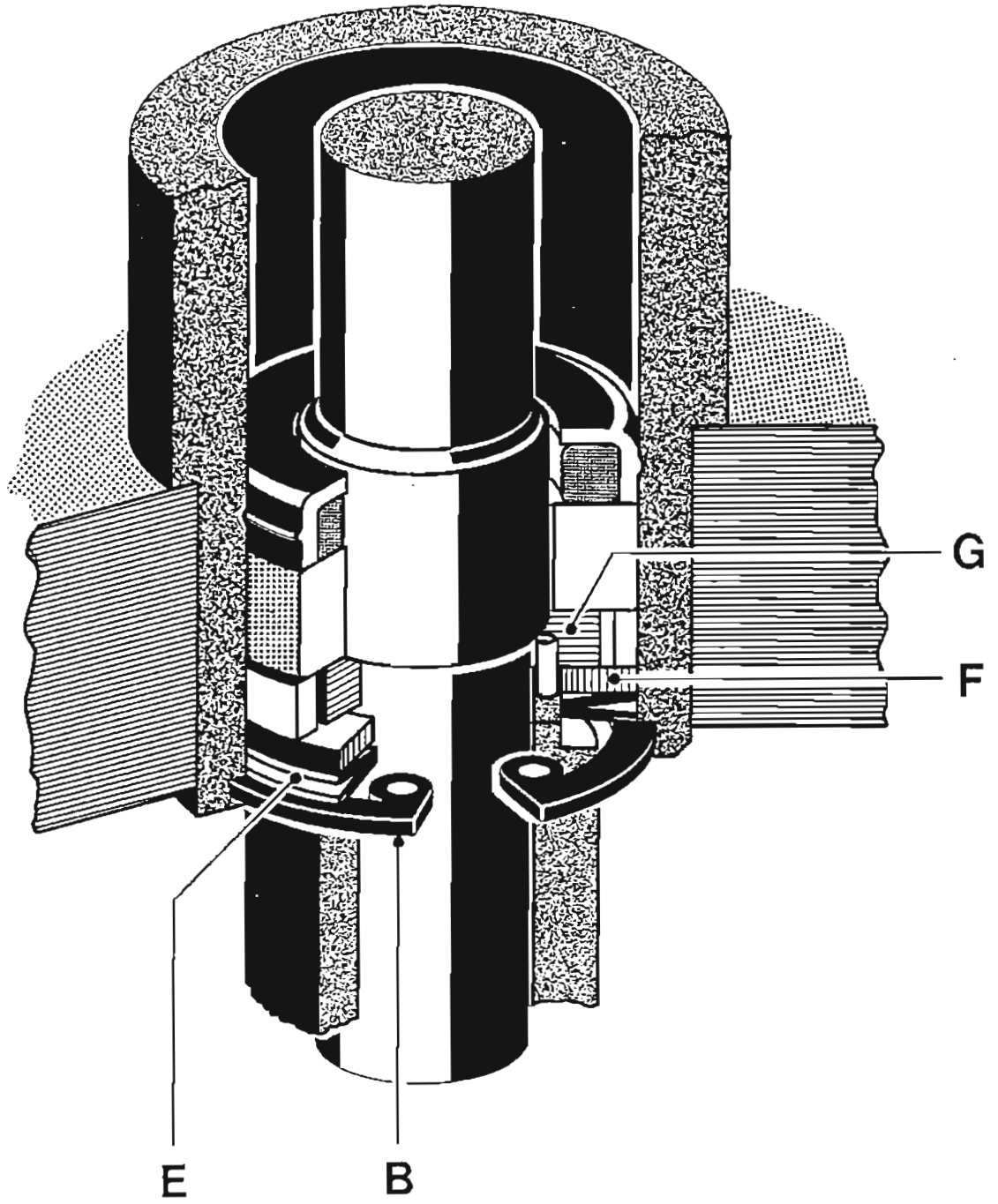


107

145

Index	Anzahl	Bezeichnung	Bestell – Nummer
J		Tonmotor mit Gleitlager Ab Gerät Nr.: S 60483 u. G 78003	
01	1	Tonmotor, komplett	1.021.160
02	1	Rotor	1.021.161
03	1	Tonwelle	1.021.160.12
04	3	Kunststoffhaube	1.077.220-02
05	3	Filzring	
06	2	Sinterlager darf nicht demontiert werden	
07	1	Distanzring	1.021.160-08
08	1	Kammlager	1.021.162
09	1	Anlaufscheibe	1.021.160-09
10	2	Tellerfeder	37.02.0106
11	1	Seeger-Innensicherung	24.16.4220
12	1	Abschirmblech	1.077.200-03
13	2	Schraube zu Abschirmblech M 3 x 4	21.01.0352
14	1	Abtastkopf	1.077.240
15	1	Unterlage zu Abtastkopf	1.077.200-04
16	2	Schraube	21.99.0117
17	4	Unterlagscheibe	23.01.1032
18	4	Schraube M4 x 30	21.01.0464
19	1	Abschirmplatte	1.077.100-22
20	1	Wellensicherung	1.021.160-10
		Bei 19/38 cm/s Geräten:	
		Tonmotor kpl. 19/38 cm/s	1.021.165
		Tonwelle 19/38 cm/s	1.021.165.05





A

110

12.1. REVOX A77- DOLBY

12.1.1. Allgemeines

Das DOLBY B-System (B-Type noise reduction System) ist für Heimtonbandgeräte aus dem professionellen DOLBY A-System entwickelt worden. Es handelt sich dabei um ein vereinfachtes Verfahren zur Reduzierung des Tonbandrauschens. Bei diesem Verfahren werden Tonfrequenzsignale mit kleinem Pegel im höheren Frequenzbereich vor der Aufnahme bis max. 10 dB angehoben, um dann bei der Wiedergabe um den selben Betrag wieder abgesenkt zu werden.

Es wäre also möglich, eine umschaltbare DOLBY-Aufnahme-Wiedergabe-Elektronik zu verwenden. Um die Vor-Hinterbandkontrolle und das Spurüberspielen von DOLBY-Aufnahmen zu ermöglichen, wurde beim DOLBY-REVOX pro Kanal je ein Kompressor- und ein Expander-Baustein vorgehen.

Aus Platzgründen musste auf die steckbaren Endverstärker verzichtet werden.

Um die volle Verbesserung des Geräuschabstandes durch das DOLBY B-System ausnützen zu können, ist es nötig, dass niederfrequente Störgeräusche (Brummspannungen) mit wesentlich kleinerem Anteil als das Bandrauschen auftreten, da das DOLBY B-System nur Frequenzen über 200 Hz wesentlich beeinflusst. Damit auf dem Übertragungsweg, d.h. bei der Aufnahme und Wiedergabe mit dem DOLBY-System keine zusätzlichen Amplitudenverzerrungen entstehen, ist ein möglichst geradliniger Frequenzgang des Tonbandgerätes absolut notwendig.

12.1.2. Funktionsbeschreibung

Aufnahme-Elektronik (Kompressor) 1.077.853

Die Aufnahme-Elektronik enthält auf einer steckbaren, gedruckten Leiterplatte nebst den eigentlichen Kompressoren, Verstärkern und Filterstufen für jeden Kanal, einen für beide Kanäle gemeinsamen Eichoszillator. Dieser ist über je 1 M Ohm an die Eingänge der beiden Kanäle gelegt. In Stellung "Calibration" wird der Speisestromkreis für diesen Oszillator geschlossen. Die Frequenz des Oszillators beträgt ca. 800 Hz. Der Pegel derselben ist mit dem Potentiometer P 103 r voreingestellt.

Das am Eingang 5(11) auftretende Signal wird in den Verstärkerstufen Q 1 und Q 2 von 9 mV auf 200 mV verstärkt.

Es durchläuft anschliessend das 2-Kreisfilter L1, L2, C3, C7, welches Reste des Multiplexsignals bei der Aufnahme von Stereosendungen unterdrückt. Zusätzlich werden andere störende Frequenzen oberhalb 20 kHz (z.B. Reste der Löschfrequenz) durch ein aktives Tiefpassfilter (Q 4) ausreichend gedämpft, so dass die Regeleinrichtung dadurch nicht beeinflusst werden kann. Soll das Multiplexfilter, das eine Übergangsfrequenz von 14,5 kHz hat, nicht benützt werden, dann kann es durch ein für beide Kanäle gemeinsames Relais abgeschaltet werden.

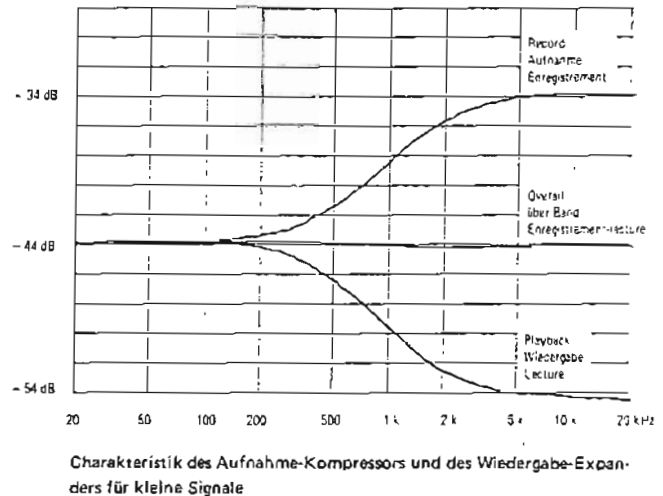


Bild 12.1. – 1.

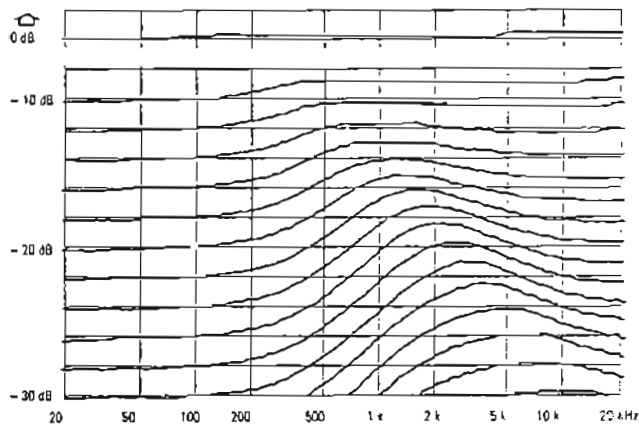
Das Signal am Ausgang des Tiefpassfilters (Q 4) wird in einen Haupt- und einen Nebenzweig aufgeteilt.

Das Hauptsignal wird über R 42 und den Emitterfolger Q 9 direkt an den Ausgang 1 (13) geführt.

Das Nebensignal passiert ein pegelabhängiges Hochpassfilter (C11, R 19, R 18, C 12 sowie die Source-Drain-Strecke des FET Q 5). Bei kleinen Signalen ist der FET gesperrt (hoher Rds) und somit ist nur das erste Glied (C 11, R 19) wirksam. Das vom Filter kommende Signal wird in Q 6, Q 7 verstärkt und über R 41 dem Hauptsignal an Q 9 beigemischt.

Die Verstärkung des Nebenzweiges ist so eingestellt, dass das am Ausgang von Q 9 zusammengemischt erscheinende Signal bei kleinem Pegel eine Anhebung von 10 dB bei 5 kHz erfährt. Die Kurven in Bild 12.1.–1. zeigen den Frequenzgang bei kleinem Pegel. Bei nicht impulsförmigen Signalen bleiben die beiden Dioden D 2, D 3 gesperrt und das Signal wird in Q 8 unbeeinflusst weiterverstärkt und dann in einem nicht linearen Integrator gleichgerichtet und geglättet. Das resultierende Gleichspannungssignal wird auf das Gate des FET Q 5 zurückgeführt.

Wenn nun infolge eines höheren Signals die Gleichspannung am Gate grösser wird als die mit dem Potentiometer P 101 r eingestellte Vorspannung der Source, so wird der FET leitend, d.h. seine Drain-Source-Strecke wird niederohmiger. Das bewirkt ein Ansteigen der Übergangsfrequenz des 2. Hochpassgliedes, welches aus C 12 und der Drain-Source-Strecke besteht.



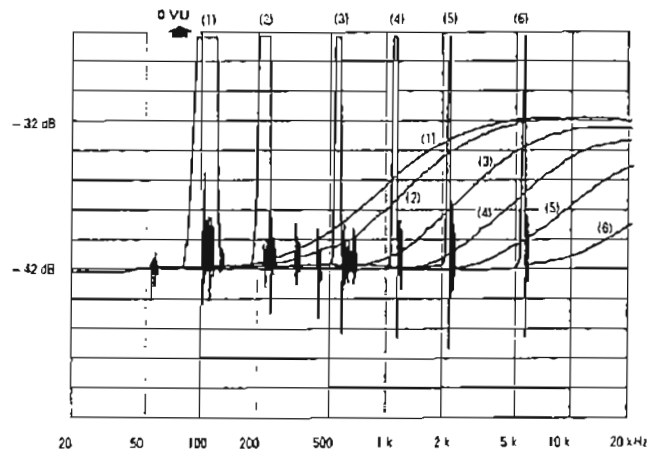
Charakteristik des Aufnahme-Kompressors

Bild 12.1. – 2.

Mit zunehmendem Eingangssignal wird nun der Anteil des zum Hauptsignal zugemischten Nebensignals kleiner, was einen Frequenzgangverlauf nach den in Bild 12.1.–2. dargestellten Kurven bewirkt.

Bei 0 VU ist der Anteil des Nebensignals so klein, dass das Hauptsignal praktisch unverändert, d.h. mit geradlinigem Frequenzverlauf am Ausgang erscheint. Die variable Filterwirkung ist in Bild 12.1.–3. dargestellt. Gezeigt ist der Amplitudenverlauf von Probetönen mit kleinem, unter der Ansprechschwelle des Kompressors liegenden Pegel (-42 VU), bei gleichzeitiger Einspeisung eines 0 VU = 0 dB-Signals verschieden hoher Frequenz, welches den Kompressor ganz oder teilweise zum Einsatz bringt. Verglichen mit einem Filter fester Übergangsfrequenz, ergibt sich eindeutig eine bedeutend wirksamere Geräuschverminderung bei höheren Frequenzen, trotz gleichzeitigem Vorhandensein tieffrequenter Signale. Der Regelkreis enthält einen zweistufigen nichtlinearen Integrator, um die Entstehung von Modulationsprodukten bei impulsförmigen Signalen zu verhindern.

Bei kleinen Änderungen des Signalpegels ist die Diode D 5 nicht leitend, d.h. die Zeitkonstante des Netzwerkes R 39, C 24 bewirkt einen hohen Glättungsgrad. Bei einem schnellen Pegelanstieg wird D 5 jedoch leitend, wodurch die Verstärkung des Regelkreises rasch herabgesetzt wird. Mit zunehmend impulsförmigen Signalen wird die Ansprechzeit auf ungefähr 1.5 ms reduziert. Um während dieses Intervalls ein Überschwingen des Ausgangs zu verhindern, enthält der Nebenzweig 2 Begrenzerdioden (D 2, D 3), welche nur bei extrem impulsförmigen Signalzuständen ansprechen, bis der Nebenzweig wieder auf seinen ursprünglichen Arbeitspunkt zurückkehrt. In der Folge besteht das Ausgangssignal während einer kurzen Zeitspanne aus einem grossen Teil des reinen Direktsignals und einem kleinen Anteil des begrenzten Signals, welches aus dem Nebenzweig zugemischt wird.



Charakteristiken des Aufnahme-Kompressors für kleine Signale bei gleichzeitiger Vollausssteuerung durch entsprechende Testfrequenzen

Bild 12.1. – 3.

Um Störungen durch die LösCHFrequenz zu vermeiden, ist die Verstärkung der Stufe Q 8 vor der Gleichrichtung durch einen Sperrkreis im Emitter (L 3, C 22) für diese Frequenz stark herabgesetzt. Die Kondensatoren C 19 und C 20 unterstützen diese Wirkung.

Wiedergabe-Elektronik (Expander) 1.077.852

Für die Wiedergabe wird im Prinzip dieselbe Schaltung wie für die Aufnahme verwendet. Anstelle des in der Aufnahme-Elektronik positiv zugemischten Nebenzweiges wird dieser negativ in den Hauptzweig rückgekoppelt (Q 3), was eine spiegelbildliche Charakteristik des Expanders bewirkt.

Die Expander für die beiden Kanäle sind ebenfalls auf einer steckbaren Schaltung untergebracht. Zusätzlich enthält diese Platte zwei VU-Meter-Verstärker (Q 9) zur Anpassung der 100 mV Pegel an die VU-Meter. Die Verstärkung ist mit P 103p einstellbar.

Das Signal am Eingang 9 (13) wird in der Stufe Q 1 von 40 mV auf den Dolby-Pegel von 100 mV verstärkt. Das Ausgangssignal wird dann mit dem Spannungsteiler R 14, R 15 an den A 77 Leitungspegel von 9 mV angepasst und dem Ausgang 11 (14) zugeführt.

Um den Betrieb auch ohne DOLBY-Elektronik zu ermöglichen, wird das Signal des Nebenzweiges im Wiedergabeteil durch Q 4 und im Aufnahmeteil durch Q 3 an Masse gelegt. Die Umschaltung erfolgt für Aufnahme und Wiedergabe gemeinsam durch den Schalter 50 "DOLBY IN-OUT" auf der Frontplatte.

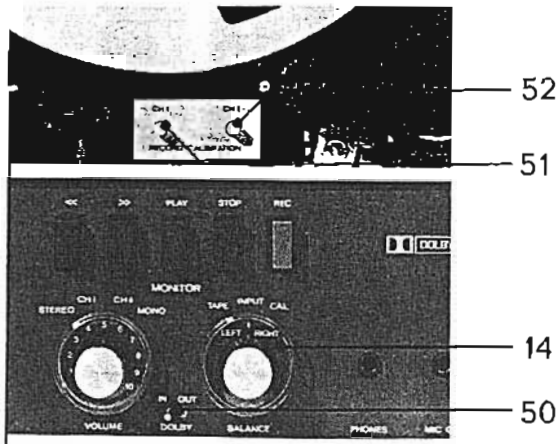


Bild 12.1.-4.

12.1.3. Einsatz der Schaltung im Tonbandgerät

Zur Erreichung einer guten Anpassung, müssen der Aufnahme- und der Wiedergabeteil mit gleichen Pegeln arbeiten, d.h. das Tonbandgerät muss zwischen Aufnahme- und Wiedergabe-Elektronik einen linearen Frequenzgang und ausserdem die Verstärkung 1 haben. Um die Austauschbarkeit von Aufnahmen nach dem DOLBY-System zu ermöglichen, müssen alle Punkte der Kompressor-Expander-Kennlinien in einer festen Beziehung zu einem absoluten Bezugspegel stehen. Der Bandfluss ist daher genormt und beträgt für den DOLBY 0 Pegel = 0 VU = 185 nWb/m. Eine Änderung der Verstärkung zwischen Aufnahme-Elektronik und Band kommt also einer Verschiebung der Kompressor-Expander-Kennlinien gleich. Um Unterschiede in der Empfindlichkeit verschiedener Bänder auszugleichen, ist zwischen dem Aufnahmekompressor und dem Aufnahmeverstärker ein Pegelregler eingeschaltet, der von aussen bedient werden kann (RECORD CALIBRATION 51/52).

Aufnahme-Kalibrierung (RECORD CALIBRATION)

1. Band einlegen, Bandgerät einschalten.
2. Aufnahmeregler 15/17 auf Null stellen.
3. Vor-Hinterbandkontrollschalter 14 auf Position CAL stellen.
4. Band auf Aufnahme starten (beide Aufnahmevorwahltasten 32 / 35 gedrückt).
5. Kalibrierregler 51 / 52 justieren, bis beide VU-Meter 0 VU anzeigen.
6. Vor-Hinterbandkontrollschalter 14 auf Position INPUT oder TAPE stellen.

VORSICHT.

Beim Umschalten "Vor-/Hinterband" während der Aufnahme nicht auf Position CAL schalten! Sonst wird der Testton des Kalibrieroszillators mitaufgezeichnet.

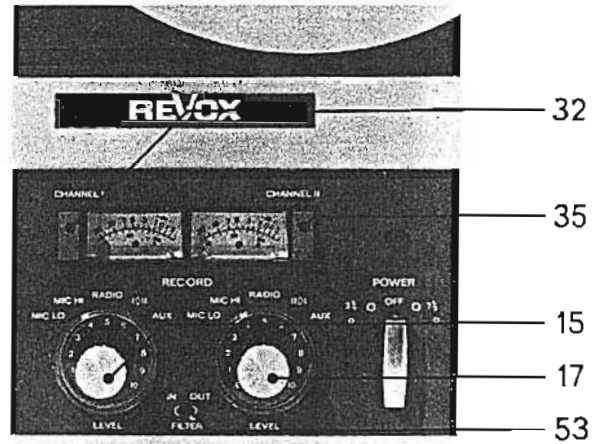


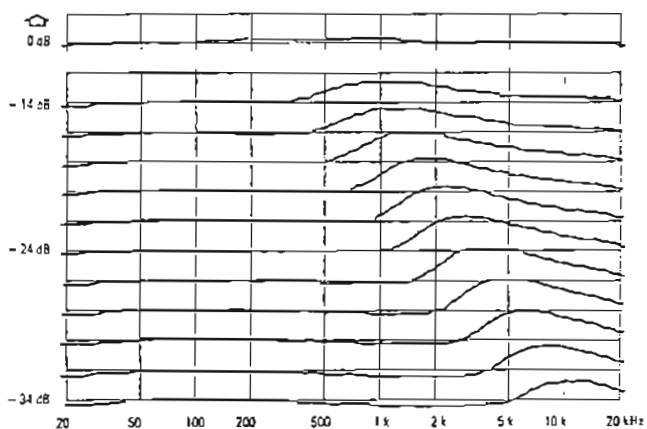
Bild 12.1.-5.

- 14 Vor-Hinterbandschalter
 - 15 Aufnahmeregler Kanal 1
 - 17 Aufnahmeregler Kanal 2
 - 32 Aufnahmevorwahltaste Kanal 1
 - 35 Aufnahmevorwahltaste Kanal 2
 - 50 DOLBY IN/OUT
Schalter zum Ein- und Ausschalten der DOLBY-Elektronik.
- RECORD-CALIBRATION
- 51 Aufnahme-Kalibrierung Kanal I
 - 52 Aufnahme-Kalibrierung Kanal II
 - 53 FILTER IN/OUT
Schalter zum Ein- und Ausschalten des Multiplex-Filters.

Indezzahlen

Die Indezzahlen 50 bis 53 bezeichnen die zusätzlichen Bedienungselemente der DOLBY-Ausführung. Alle anderen Indezzahlen beziehen sich auf die Bedienungsanleitung der Standard-Ausführung; es sind jedoch folgende Abweichungen zu beachten:

Standard-Ausführung	DOLBY-Ausführung
Taste SPEAKERS OFF	nicht vorhanden
Taste REEL MOTORS OFF	nicht vorhanden
Vor-Hinterbandkontrollschalter 14 :	
Schaltstellung NAB	entspricht TAPE
Schaltstellung IEC	nicht vorhanden, durch CAL ersetzt (andere Funktion !)



Frequenzgang bei Fehkalibrierung: 2 dB Anhebung zwischen Aufnahme-Kompressor und Wiedergabe-Expander

Bild 12.1. — 6.

12.1.4. Anpassung und Fehlanpassung

Der Frequenzgang einer hintereinandergeschalteten Aufnahme- und Wiedergabe-Kompressor-Expander-Kette sollte innerhalb ± 1 dB liegen. Die typischen Werte liegen jedoch weitaus enger. Fehlanpassung kann auf verschiedene Arten entstehen. Meistens ist die Ursache ein Pegelunterschied zwischen der Aufnahme- und Wiedergabe-Elektronik, entweder über das ganze Tonfrequenzgebiet oder nur bei den hohen Frequenzen. Die Auswirkungen sind in den Bildern 12.1.—6. und 12.1.—7. dargestellt

Andere Möglichkeiten sind:

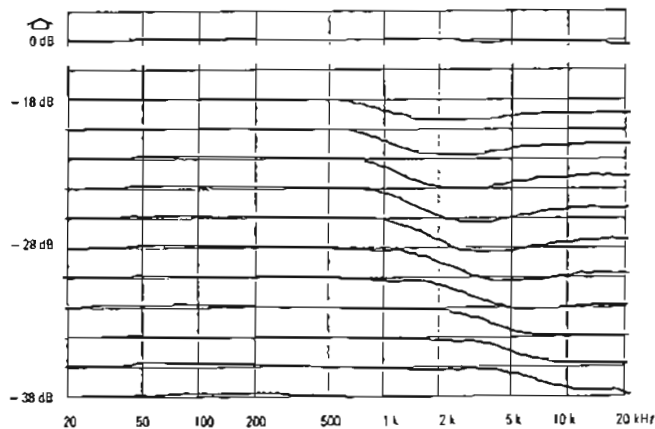
Unkorrekter Abgleich.

Addition von Toleranzen der Bauelemente (Hauptursache unterschiedliche FET Kennlinie).

Das empfindlichste Gebiet liegt bei ca. -25 VU. Ober- und unterhalb davon liegt der Frequenzgang in engen Toleranzen.

Basisprint 1.077.854

Dieser Print trägt die beiden steckbaren Kompressor- und Expander-Einheiten und beinhaltet deren Verbindungen untereinander. Ferner wird darauf von der $+21$ V Speisespannung die mit einer Zenerdiode auf $+7,2$ V gehaltene Spannung abgeleitet. Die $+27$ V Speisung (für das Relais auf dem Print der Aufnahme-Elektronik) wird durch ein RC-Glied entbrummt. Die Verbindungen zum Schalterprint, Eichpotentiometer-Print, Netzteilprint, VU-Meter-Print und den Schaltern "DOLBY IN-OUT", "FILTER IN-OUT" sowie "CALIBRATION" sind hier gesteckt oder gelötet.



Frequenzgang bei Fehkalibrierung: 2 dB Absenkung zwischen Aufnahme-Kompressor und Wiedergabe-Expander

Bild 12.1. — 7.

Eichpotentiometerprint 1.077.342

Dieser Print trägt die beiden Eichpotentiometer, womit der Aufnahmepegel beider Kanäle separat und von aussen an die unterschiedliche Empfindlichkeit verschiedener Bänder angepasst werden kann.

Schalterprint 1.077.426

Als Änderung gegenüber der Normalausführung A 77 enthält dieser Print die steckbaren Ein- und Ausgänge für die DOLBY-Elektronik. Der NAB-IEC Umschalter ist durch den Umschalter für die Vor- Hinterbandschaltung der VU-Meter ersetzt worden.

Die Entzerrung erfolgt in NAB-Norm und zwar in allen drei Stellungen des Vor-Hinterbandschalters (Tape, Input, Calibration).

Netztransformator 1.077.524

Als Änderung gegenüber der Normalausführung ist die Wicklung für die stabilisierte $+21$ V Speisespannung in der Drahtstärke von $0,9$ mm ϕ anstelle von $0,5$ mm ϕ ausgeführt. Die beiden 32 V-Wicklungen für die Endstufen sind weggelassen.

Aus-Schalter für Wickelmotor

An die Stelle dieses Schalters sind die beiden Eichpotentiometer platziert worden.

VU-Meter-Pegel

Die Eichung der VU-Meter erfolgt auf dem DOLBY Wiedergabeprint. Die Regler in den Aufnahmeverstärkern sind wirkungslos.

Messbänder NAB 19 cm/s für REVOX A77 Dolby 50/3180 μ s
(Aufnahme vom 30. Nov. 1971)

Die Bänder enthalten folgende Aufzeichnungen:

1 kHz	30 s	AMPEX Operating Level
1 kHz	8 s	- 10 dB
10 kHz	60 s	- 10 dB
Frequenzgangteil: alles - 20 dB, je 8 s		
1k, 40, 63, 125, 250, 500, 1k, 2k, 4k, 6,3k, 8k, 10k, 12,5k, 14k, 16k, 18k,		
1k - 10 dB		

Als Frequenzgang-Referenz diente ein DIN Bezugsband 19 S (70 μ s) Ausgabe 1970, Nr. 5608; als Pegel Referenz war ein AMPEX-Band verwendet worden. (Nov. 71.)

Für den Frequenzgang wurden folgende Korrekturwerte benutzt (70 μ s auf 50/3180 μ s).

40	Hz	+ 3,6 dB
60		+ 1,8
125		+ 0,1
250		- 0,4
500		- 0,2
1	k	0
2		+ 0,7
4		+ 1,7
6,3		+ 2,1
8		+ 2,3
10		+ 2,4
12		+ 2,5
15		+ 2,5

Das DIN Bezugsband wurde benutzt, weil das AMPEX-Band andere Frequenzaufzeichnungen hat und zudem nur bis 15 k reicht.

REVOX A77 mit DOLBY-B-System, zusätzliche technische Daten

gemessen mit Tonband REVOX 601, DOLBY-Elektronik eingeschaltet.

2-Spur-Ausführung (für die 4-Spur-Ausführung gelten die Angaben in Klammern)

Geräuschspannungsabstand, über Band gemessen, bewertet nach CCIT:

bei 19 cm/s besser als 67 dB (65 dB)
bei 9.5 cm/s besser als 64 dB (62 dB)

bewertet nach ASA A:

bei 19 cm/s besser als 70 dB (67 dB)
bei 9.5 cm/s besser als 67 dB (65 dB)

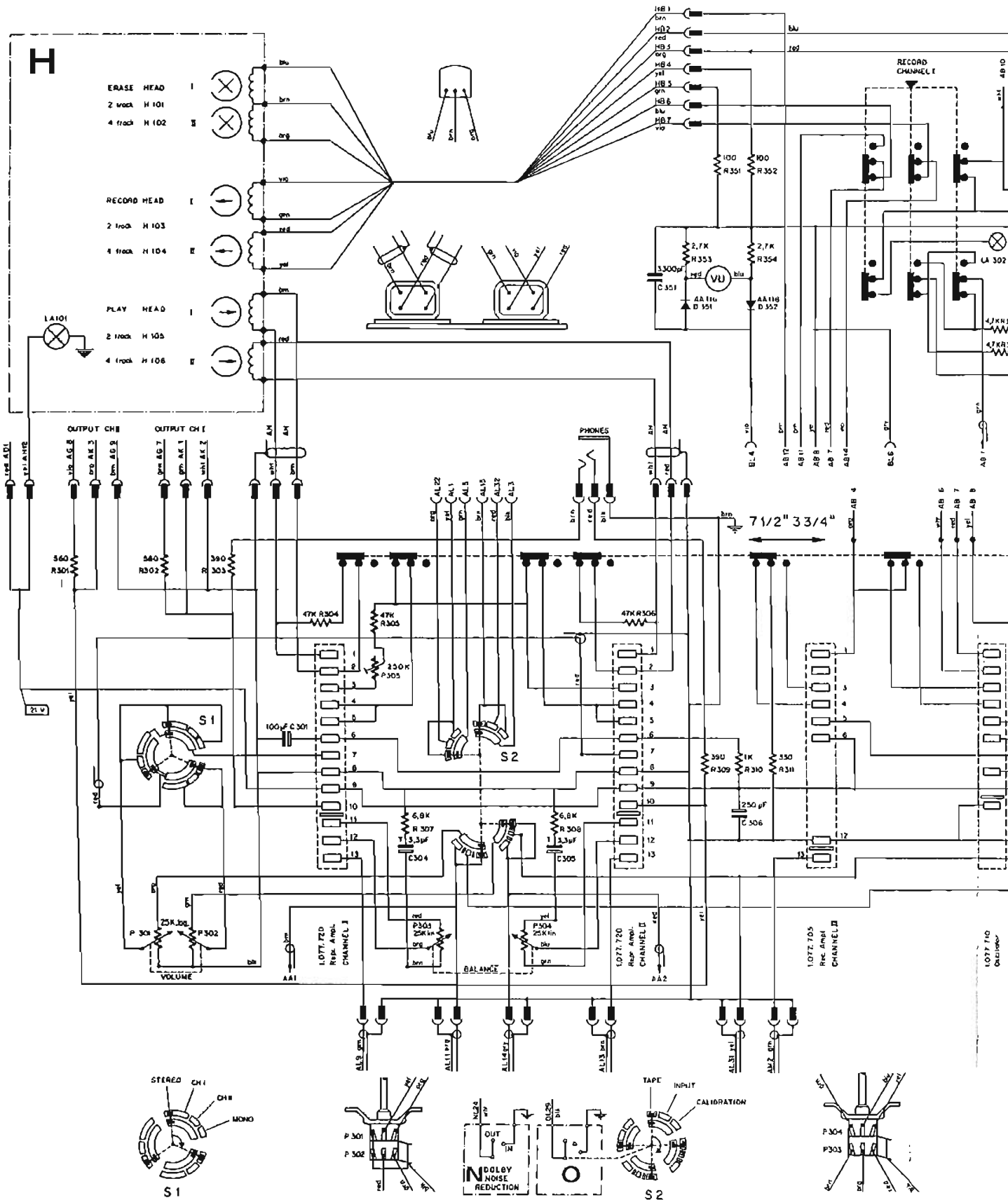
Klirrfaktor, über Band gemessen, Vollaussteuerung (500 Hz):

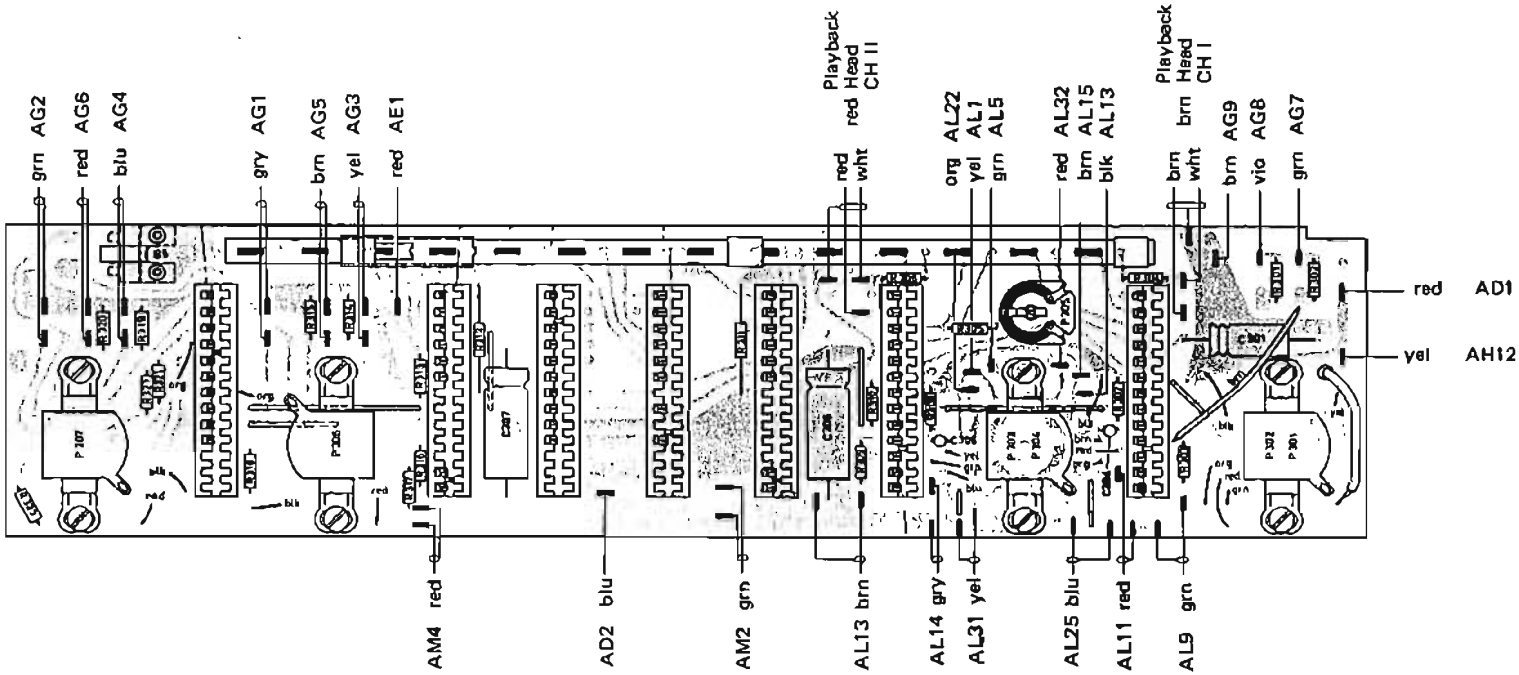
bei 19 cm/s besser als 1.0 % (1.5 %)
bei 9.5 cm/s besser als 1.5 % (2.0 %)

Aussteuerung 0 dB (100 %):

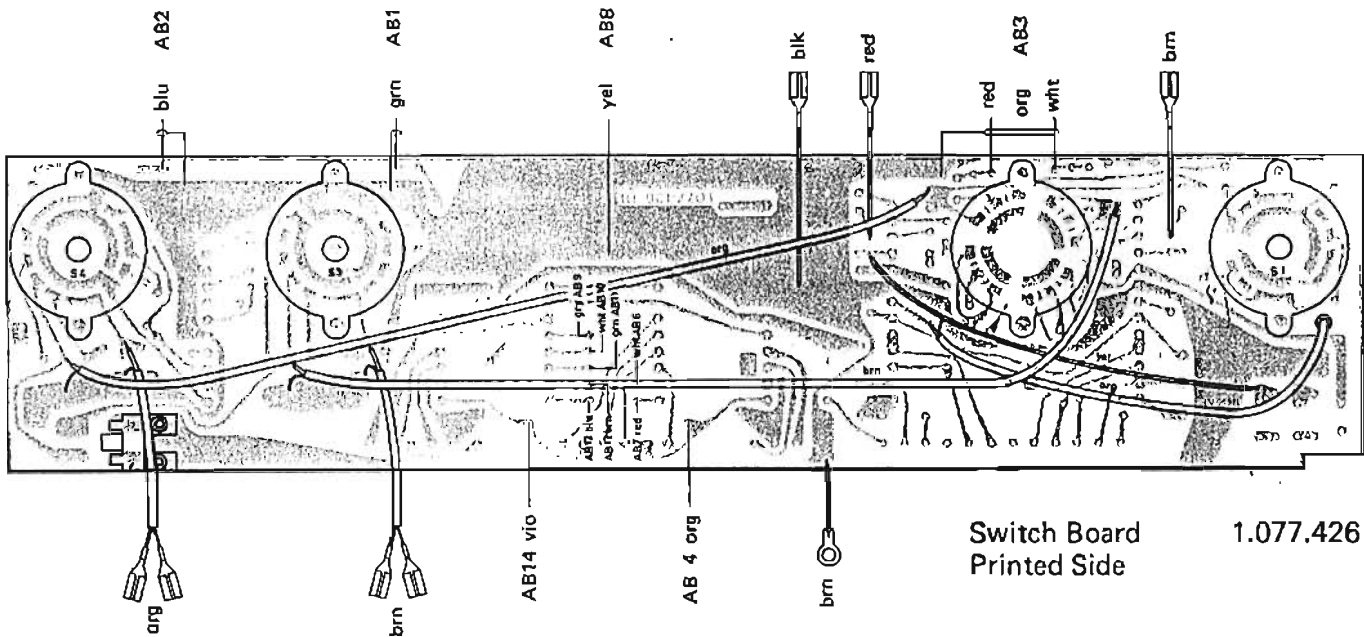
bei 19 cm/s besser als 0.5 % (0.5 %)
bei 9.5 cm/s besser als 0.5 % (1.0 %)

Alle weiteren Daten sind identisch mit den Daten der Standard-Ausführung.

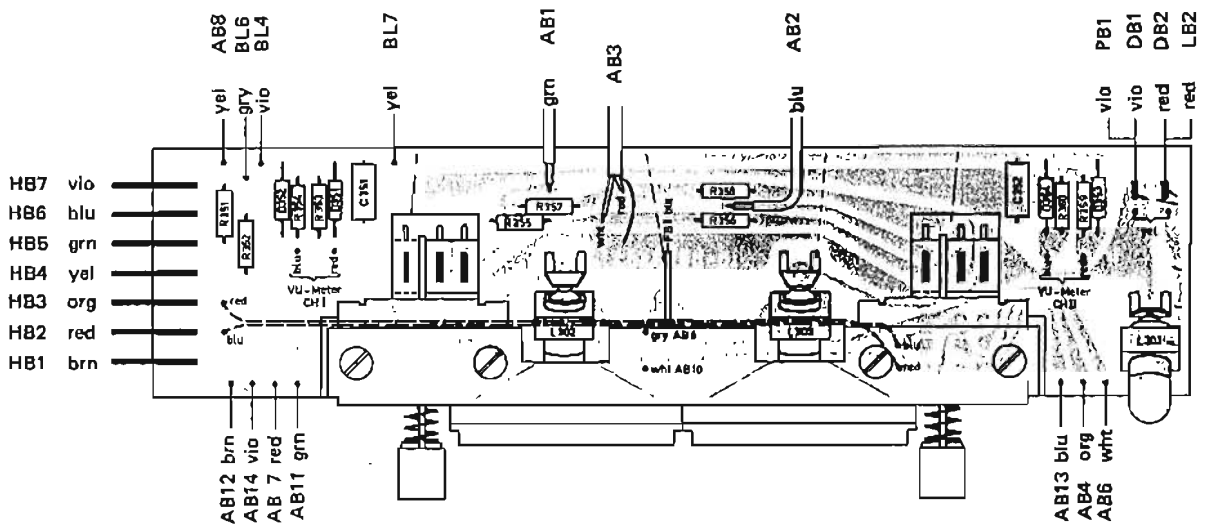




Switch Board
Part Side 1.077.426



Switch Board
Printed Side 1.077.426

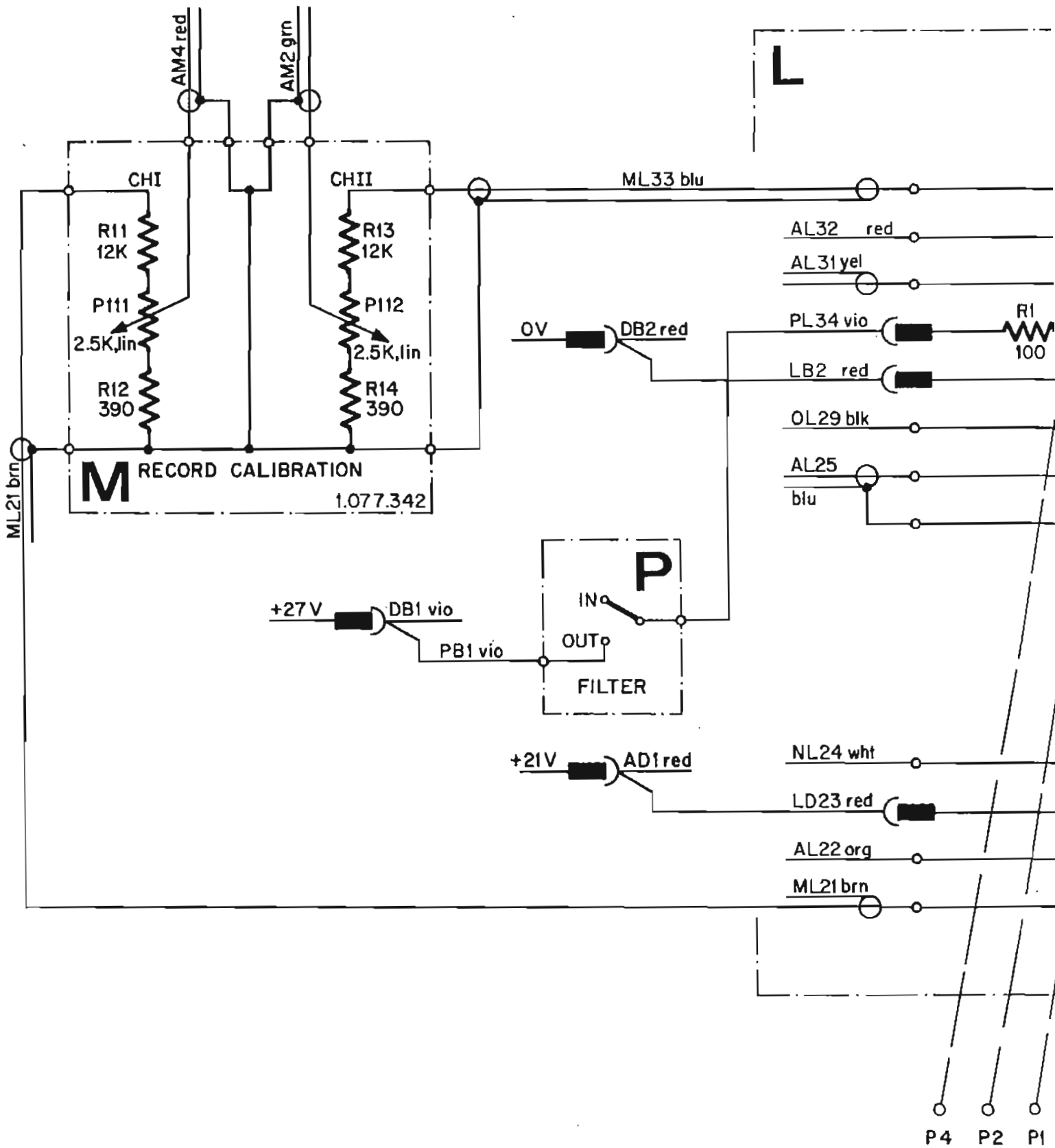


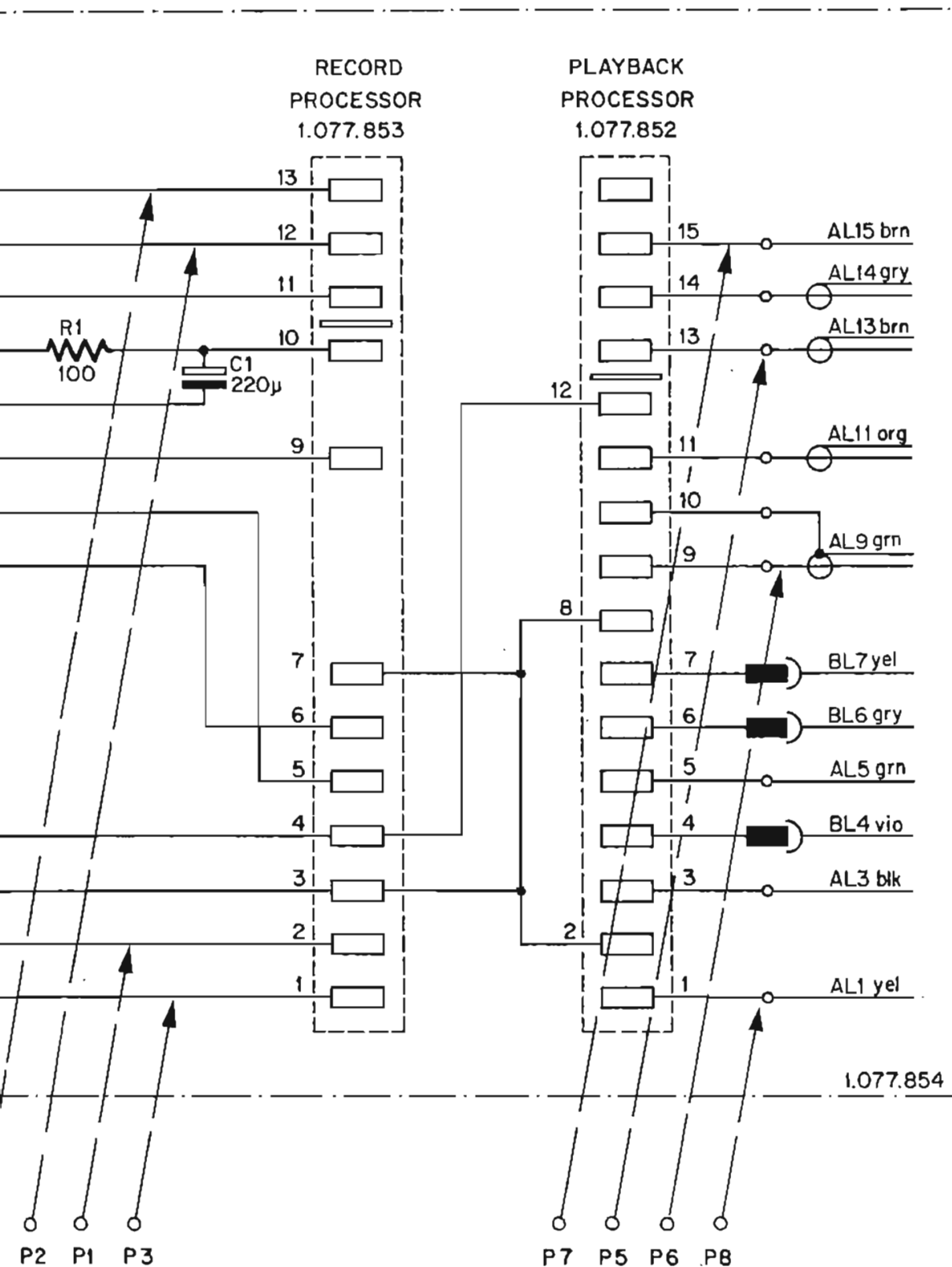
VU-Meter Board 1.077.468

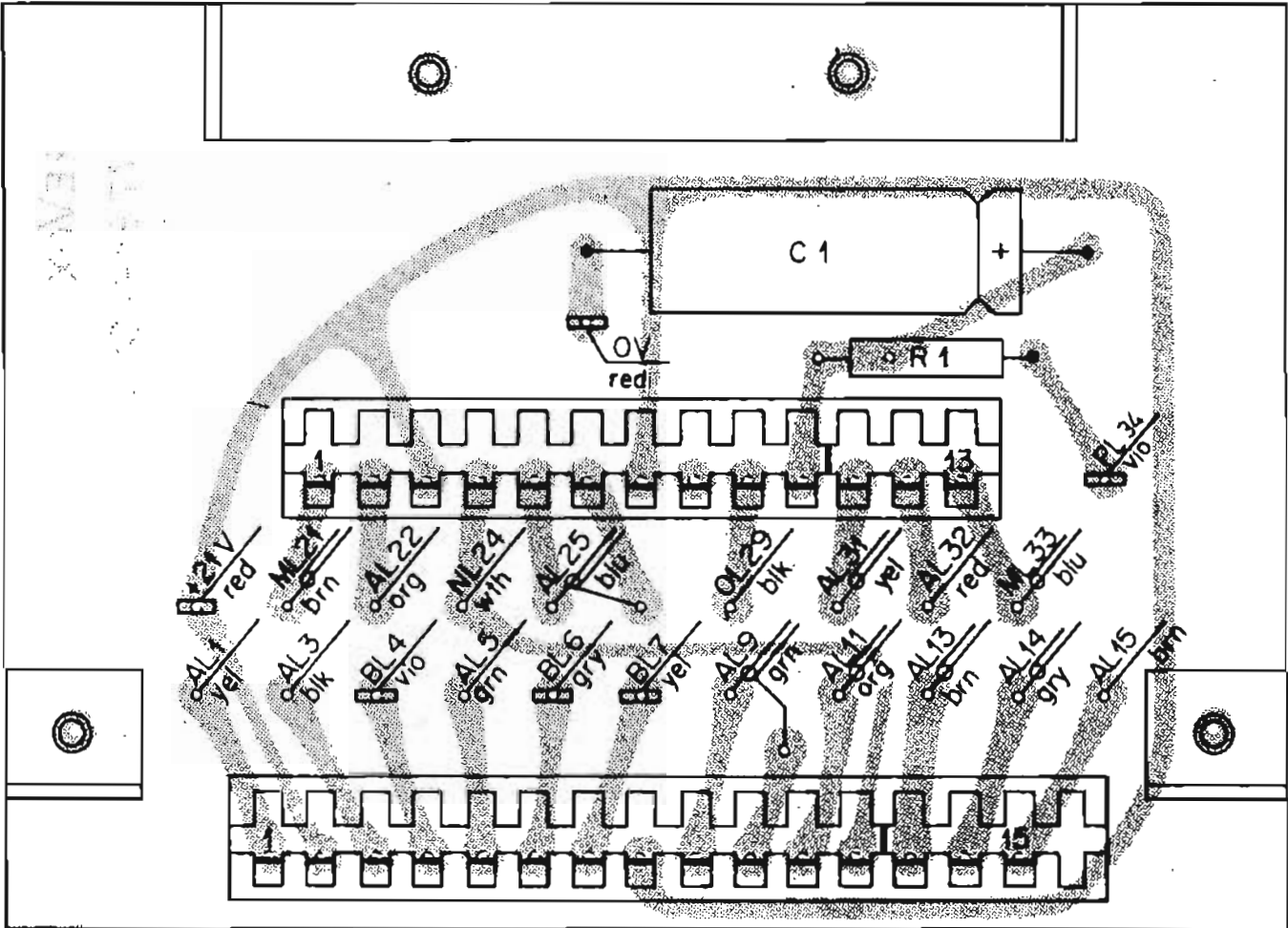
			Unspecified carbon film resistors: 1/8 W – 5 %	** Commercial types
IDENTIFICATION	PART NAME	TYPE / REMARKS	SPECIFICATIONS	ORDER NUMBER
	VU-Meter Board	assembled		1.077.468
	VU-Meter	2 pieces		1.077.470-02
L 301 – L 303	Lamp Socket			1.077.480-02
L 301	Spring Contact			1.077.480-03
L 302, L 303	Spring Contact			1.077.480-04
L 301 – L 303	Lamp		36 V – 50 mA	51.02.0104
D 351	Ge – Diode	AA 116		* *
D 352	Ge – Diode	AA 116		* *
D 353	Ge – Diode	AA 116		* *
D 354	Ge – Diode	AA 116		* *
R 351	Resistor	carbon film	100	* *
R 352	Resistor	carbon film	100	* *
R 353	Resistor	carbon film	2.7 k	* *
R 354	Resistor	carbon film	2.7 k	* *
R 355	Resistor	carbon film	4.7 k	* *
R 356	Resistor	carbon film	4.7 k	* *
R 357	Resistor	carbon film	4.7 k	* *
R 358	Resistor	carbon film	4.7 k	* *
R 359	Resistor	carbon film	2.7 k	* *
R 360	Resistor	carbon film	2.7 k	* *
C 351	Capacitor	polyester	3300 pF – 400 V	* *
C 352	Capacitor	polyester	3300 pF – 400 V	* *

			Unspezifed carbon film resistors: 1/8 W – 5 %	** Commercial types
IDENTIFICATION	PART NAME	TYPE / REMARKS	SPECIFICATIONS	ORDER NUMBER
	Switch Board	assembled		1.077.426
	Connector	1 piece (for 1.077.700)		1.077.435-05
	Connector	2 pieces (for 1.077.705)		1.077.435-03
	Connector	1 piece (for 1.077.715)		1.077.435-06
	Connector	1 piece (for 1.077.710)		1.077.435-04
	Connector	2 pieces (for 1.077.720)		1.077.435-02
	Coding Piece	7 pieces		1.077.435-10
	Switch Slide			1.077.435-07
S 1	Circuit Board Switch, 4/9	Playback mode switch, assembled		1.011.400
S 2	Circuit Board Switch, 3/10	Before/After-tape switch, assembled		1.011.300
S 3	Circuit Board Switch, 5/8	Input selector, assembled		1.011.500
S 4	Circuit Board Switch, 5/8	Input selector, assembled		1.011.500
S 5	Playback Cut-Off Switch	assembled		1.077.437
P 301	Potentiometer	Volume, assembled		1.077.430-09
P 302	Potentiometer	Volume, assembled		1.077.430-09
P 303	Potentiometer	Balance, assembled		1.077.430-08
P 304	Potentiometer	Balance, assembled		1.077.430-08
P 305	Trim-Potentiometer	Ruwido S 76 K	250 k – 20% – 0.15W	* *
P 306	Potentiometer	Input Level, assembled		1.077.430-07
P 307	Potentiometer	Input Level, assembled		1.077.430-07
C 301	Capacitor	elektrolytic	100 μ F – 25 V	* *
C 304	Capacitor	tantalum	3.3 μ F – 15 V	* *
C 305	Capacitor	tantalum	3.3 μ F – 15 V	* *
C 306	Capacitor	electrolytic	250 μ F – 25 V	* *
C 307	Capacitor	electrolytic	250 μ F – 25 V	* *

			Unspecified carbon film resistors: 1/8 W - 5 %	* * Commercial types
IDENTIFICATION	PART NAME	TYPE / REMARKS	SPECIFICATIONS	ORDER NUMBER
R 301	Resistor	carbon film	560	* *
R 302	Resistor	carbon film	560	* *
R 303	Resistor	carbon film	390	* *
R 304	Resistor	carbon film	47 k	* *
R 305	Resistor	carbon film	47 k	* *
R 306	Resistor	carbon film	47 k	* *
R 307	Resistor	carbon film	6.8 k	* *
R 308	Resistor	carbon film	6.8 k	* *
R 309	Resistor	carbon film	390	* *
R 310	Resistor	carbon film	1 k	* *
R 311	Resistor	carbon film	330	* *
R 312	Resistor	carbon film	330	* *
R 313	Resistor	carbon film	39	* *
R 314	Resistor	carbon film	220 k	* *
R 315	Resistor	carbon film	33 k	* *
R 316	Resistor	carbon film	10 k	* *
R 317	Resistor	carbon film	1 k	* *
R 318	Resistor	carbon film	2.2 k	* *
R 319	Resistor	carbon film	220 k	* *
R 320	Resistor	carbon film	33 k	* *
R 321	Resistor	carbon film	10 k	* *
R 322	Resistor	carbon film	1 k	* *
R 323	Resistor	carbon film	2.2 k	* *

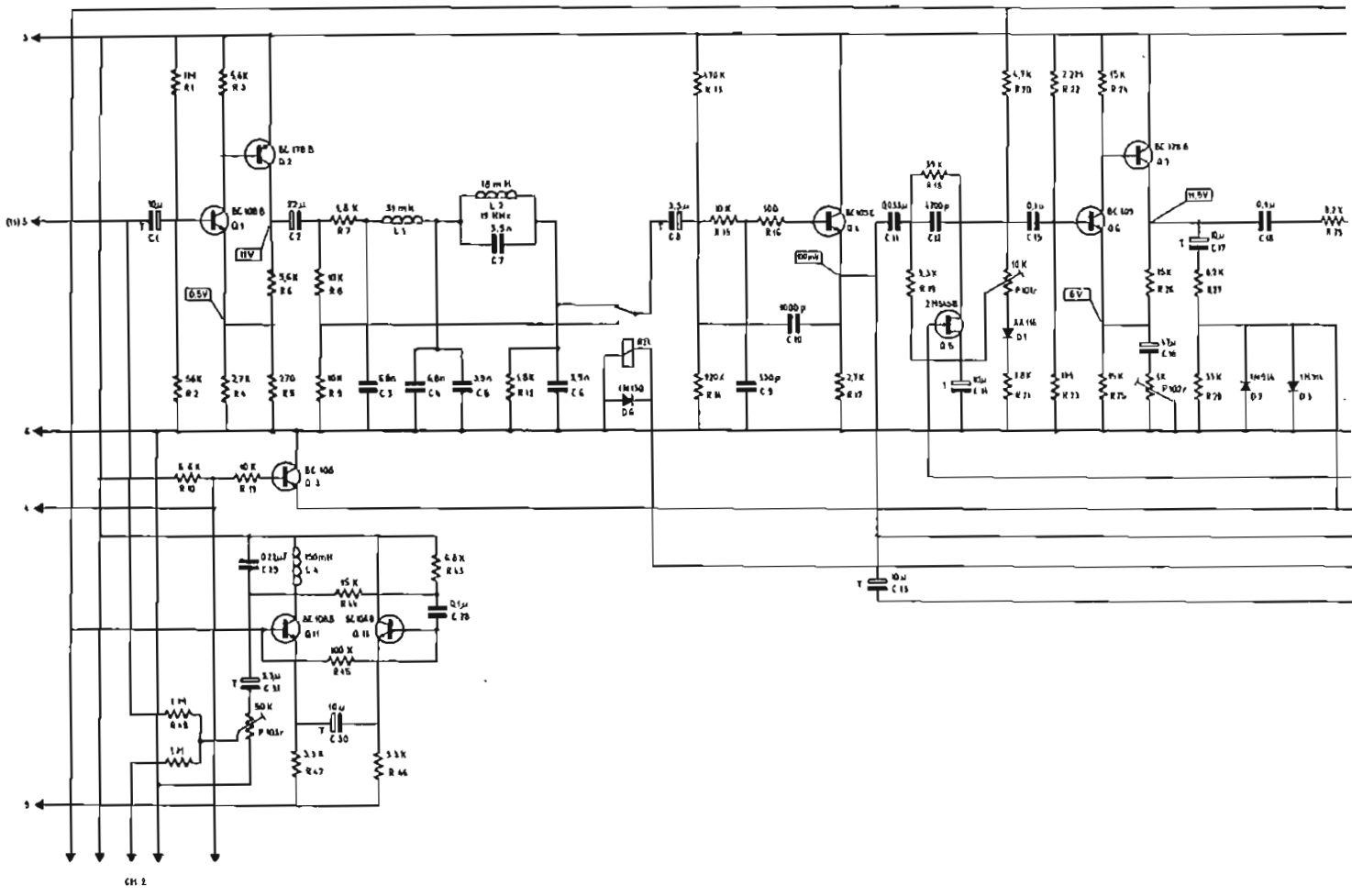


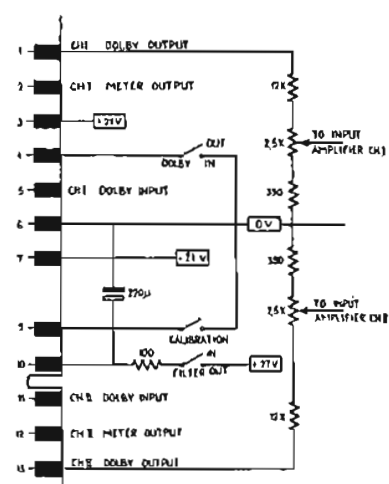
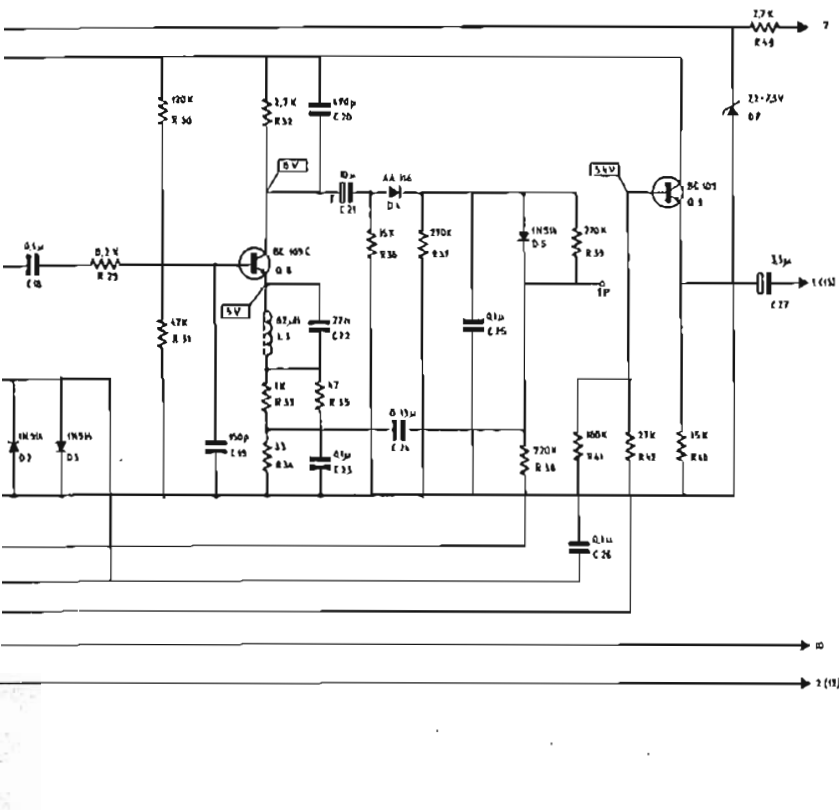


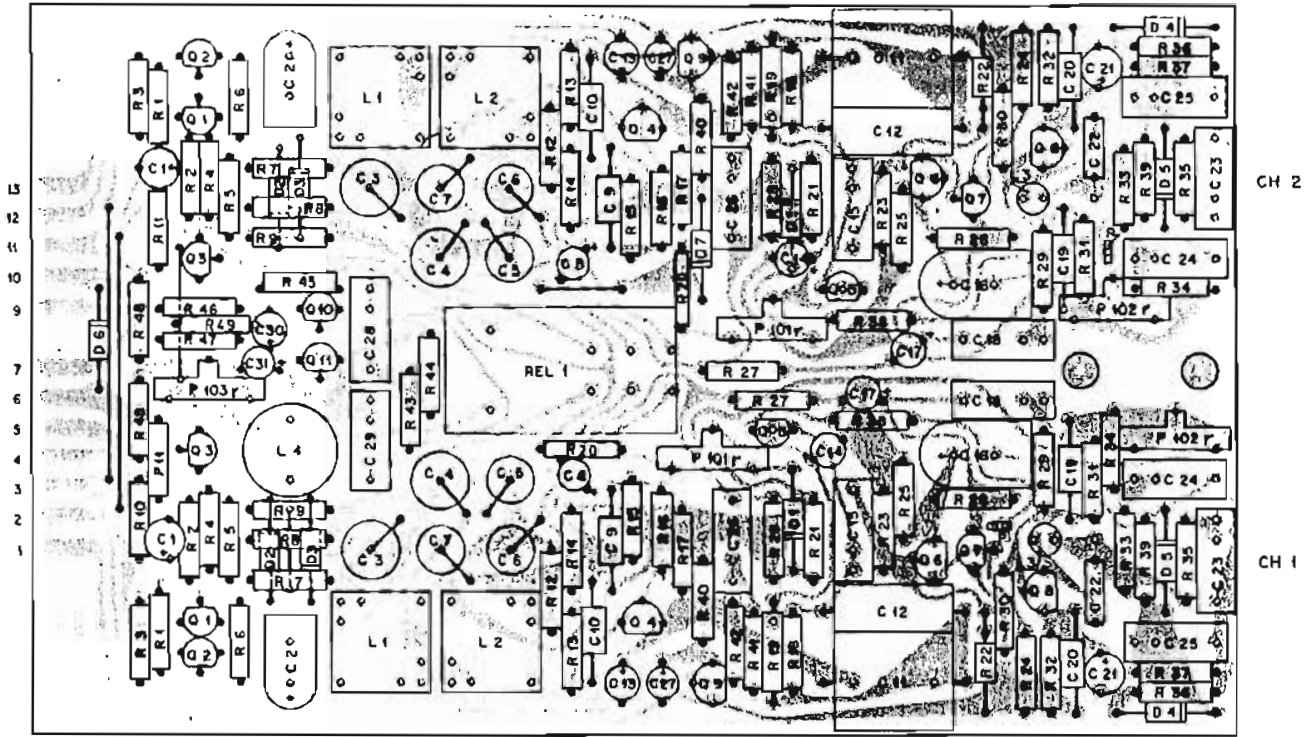


Interconnection 1.077.854

			Unspezifed carbon film resistors: 1/8 W – 5 %	** Commercial types
IDENTIFI- CATION	PART NAME	TYPE / REMARKS	SPECIFICATIONS	ORDER NUMBER
	Interconnection 1.077.854	assembled		1.077.854
	Connector	for 1.077.853		1.012.134
	Connector	for 1.077.852		1.012.166
	Coding Piece	2 pieces		1.077.435.-10
	Flat-Connector	6 pieces		54.02.0320
C1	Capacitor	elektrolytic		* *
R1	Resistor	carbon film	100 – 5% – 0.33 W	* *





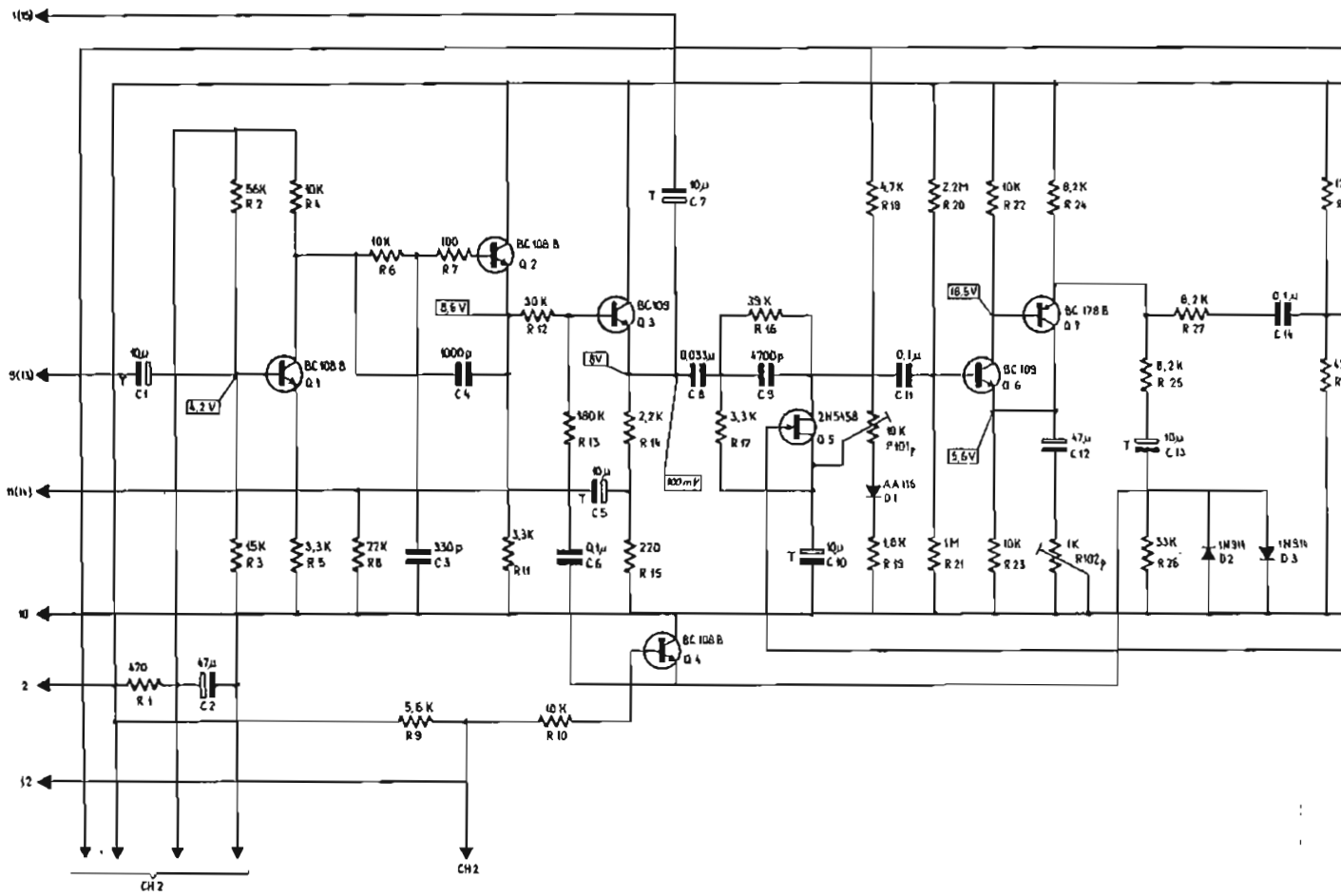


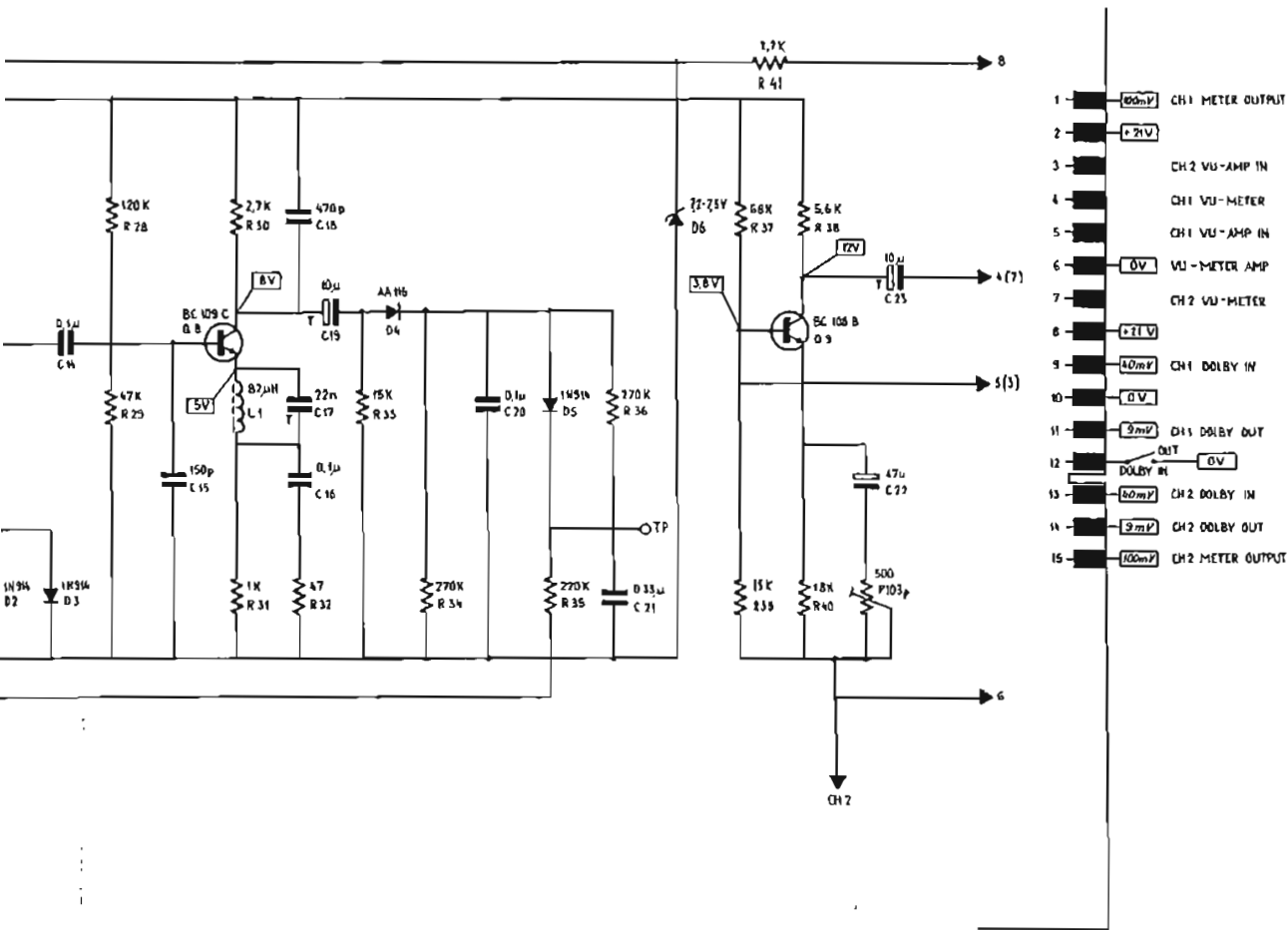
Record Processor 1.077.853

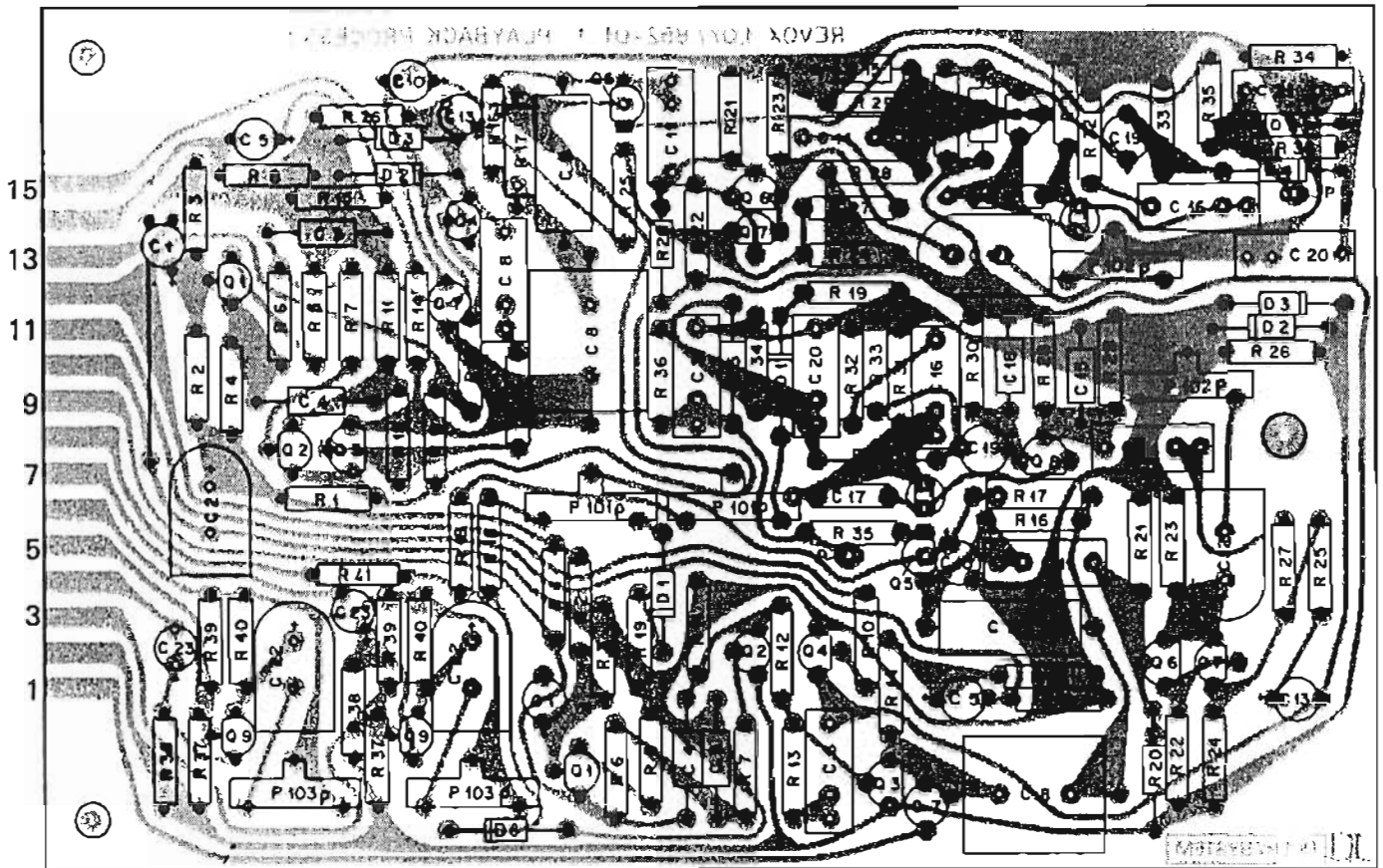
IDENTIFICATION	PART NAME	TYPE / REMARKS	Unspecified carbon film resistors: 1/8 W - 5 %	** Commercial types
			SPECIFICATIONS	ORDER NUMBER
	Record Processor 1.077.853	assembled		1.077.853
C 1	Capacitor	tantalum	10 μ F - 50% - 25V	* *
C 2	Capacitor	elektrolytic	22 μ F - 100% - 25V	* *
C 3	Capacitor	polystyrene	6.8 nF - 2% - 63V	* *
C 4	Capacitor	polystyrene	6.8 nF - 2% - 63V	* *
C 5	Capacitor	polystyrene	3.9 nF - 2% - 63V	* *
C 6	Capacitor	polystyrene	3.9 nF - 2% - 63V	* *
C 7	Capacitor	polystyrene	3.9 nF - 2% - 63V	* *
C 8	Capacitor	tantalum	3.3 μ F - 50% - 16V	* *
C 9	Capacitor	polystyrene	330 pF - 5% - 25V	* *
C 10	Capacitor	polystyrene	1 nF - 5% - 25V	* *
C 11	Capacitor	polystyrene	33 nF - 1% - 63V	* *
C 12	Capacitor	polystyrene	4.7 nF - 1% - 63V	* *
C 13	Capacitor	tantalum	10 μ F - 50% - 16V	* *
C 14	Capacitor	tantalum	10 μ F - 50% - 16V	* *
C 15	Capacitor	polyester	0.1 μ F - 20% - 160V	* *
C 16	Capacitor	elektrolytic	47 μ F - 100% - 25V	* *
C 17	Capacitor	tantalum	10 μ F - 50% - 16V	* *
C 18	Capacitor	polyester	0.1 μ F - 20% - 160V	* *
C 19	Capacitor	polystyrene	150 pF - 5% - 25V	* *
C 20	Capacitor	polystyrene	470 pF - 5% - 25V	* *
C 21	Capacitor	tantalum	10 μ F - 50% - 25V	* *
C 22	Capacitor	polyester	22 nF - 5% - 250V	* *
C 23	Capacitor	polyester	0.1 μ F - 5% - 100V	* *
C 24	Capacitor	polyester	0.33 μ F - 20% - 63V	* *
C 25	Capacitor	polyester	0.1 μ F - 20% - 160V	* *
C 26	Capacitor	polyester	0.1 μ F - 20% - 160V	* *
C 27	Capacitor	tantalum	3.3 μ F - 50% - 16V	* *
C 28	Capacitor	polyester	0.1 μ F - 20% - 160V	* *
C 29	Capacitor	polyester	0.22 μ F - 20% - 100V	* *
C 30	Capacitor	tantalum	10 μ F - 50% - 16V	* *
C 31	Capacitor	tantalum	3.3 μ F - 50% - 16V	* *
D 1	Ge - Diode	AA 116		* *
D 2	Si - Diode	1N 914		* *
D 3	Si - Diode	1N 914		* *
D 4	Ge - Diode	AA 116		* *
D 5	Si - Diode	1N 914		* *
D 6	Si - Diode	1N 4448		* *
D 7	Z - Diode		7.5 V - 5% - 0.4 W	* *
P 1	Flat - connector			54.02.0320
K 1	Relay		24 V - 0.3 A	56.04.0126

			Unspecified carbon film resistors: 1/8 W - 5 %	** Commercial types
IDENTIFICATION	PART NAME	TYPE / REMARKS	SPECIFICATIONS	ORDER NUMBER
L 1	Filter choke		31 mH - assembled	1.022.134
L 2	Filter choke		18 mH - assembled	1.022.133
L 3	HF - choke		82 μ F - 5 %	62.02.4820
L 4	HF - choke		150 mH - 5 %	62.02.3154
P 101	Trim - Potentiometer		10k - 20% - 0.15W	* *
P 102	Trim - Potentiometer		1k - 20% - 0.15W	* *
P 103	Trim - Potentiometer		50k - 20% - 0.15W	* *
Q 1	Transistor	BC 108 B		* *
Q 2	Transistor	BC 178 B		* *
Q 3	Transistor	BC 108 B		* *
Q 4	Transistor	BC 109 C		* *
Q 5	Transistor	2N 5458		* *
Q 6	Transistor	BC 109 C		* *
Q 7	Transistor	BC 178 B		* *
Q 8	Transistor	BC 109 C		* *
Q 9	Transistor	BC 109 C		* *
Q 10	Transistor	BC 108 B		* *
Q 11	Transistor	BC 108 B		* *
R 1	Resistor	carbon film	1 M	* *
R 2	Resistor	carbon film	56 k	* *
R 3	Resistor	carbon film	5.6 k	* *
R 4	Resistor	carbon film	2.7 k	* *
R 5	Resistor	carbon film	270	* *
R 6	Resistor	carbon film	5.6 k	* *
R 7	Resistor	carbon film	1.8 k	* *
R 8	Resistor	carbon film	10 k	* *
R 9	Resistor	carbon film	10 k	* *
R 10	Resistor	carbon film	5.6 k	* *
R 11	Resistor	carbon film	10 k	* *
R 12	Resistor	carbon film	1.8 k	* *
R 13	Resistor	carbon film	470 k	* *
R 14	Resistor	carbon film	220 k	* *
R 15	Resistor	carbon film	10 k	* *
R 16	Resistor	carbon film	100	* *
R 17	Resistor	carbon film	2.7 k	* *
R 18	Resistor	carbon film	39 k	* *
R 19	Resistor	carbon film	3.3 k - 1% - 0.33W	* *
R 20	Resistor	carbon film	4.7 k	* *
R 21	Resistor	carbon film	1.8 k	* *
R 22	Resistor	carbon film	2.2 M	* *
R 23	Resistor	carbon film	1 M	* *
R 24	Resistor	carbon film	15 k	* *
R 25	Resistor	carbon film	15 k	* *

			Unspecified carbon film resistors: 1/8 W – 5 %	** Commercial types
IDENTIFICATION	PART NAME	TYPE / REMARKS	SPECIFICATIONS	ORDER NUMBER
R 26	Resistor	carbon film	15 k	* *
R 27	Resistor	carbon film	8.2 k	* *
R 28	Resistor	carbon film	33 k	* *
R 29	Resistor	carbon film	8.2 k	* *
R 30	Resistor	carbon film	120 k	* *
R 31	Resistor	carbon film	47 k	* *
R 32	Resistor	carbon film	2.7 k	* *
R 33	Resistor	carbon film	1 k	* *
R 34	Resistor	carbon film	33	* *
R 35	Resistor	carbon film	47	* *
R 36	Resistor	carbon film	15 k	* *
R 37	Resistor	carbon film	270 k	* *
R 38	Resistor	carbon film	220 k	* *
R 39	Resistor	carbon film	270 k	* *
R 40	Resistor	carbon film	15 k	* *
R 41	Resistor	carbon film	180 k	* *
R 42	Resistor	carbon film	27 k	* *
R 43	Resistor	carbon film	6.8 k	* *
R 44	Resistor	carbon film	15 k	* *
R 45	Resistor	carbon film	100 k	* *
R 46	Resistor	carbon film	3.3 k	* *
R 47	Resistor	carbon film	3.3 k	* *
R 48	Resistor	carbon film	1 M	* *
R 49	Resistor	carbon film	2.7 k	* *







Playback Processor 1.077.852

			Unspecified carbon film resistors: 1/8 W - 5 %	• • Commercial types
IDENTIFICATION	PART NAME	TYPE / REMARKS	SPECIFICATIONS	ORDER NUMBER
	Playback Processor 1.077.852	assembled		1.077.852
C 1	Capacitor	tantalum	10 μ F - 50% - 16V	* *
C 2	Capacitor	elektrolytic	47 μ F - 100% - 25V	* *
C 3	Capacitor	polystyrene	330 pF - 5% - 63V	* *
C 4	Capacitor	polystyrene	1 nF - 5% - 25V	* *
C 5	Capacitor	tantalum	10 μ F - 50% - 16V	* *
C 6	Capacitor	polyester	0.1 μ F - 20% - 160V	* *
C 7	Capacitor	tantalum	10 μ F - 50% - 16V	* *
C 8	Capacitor	polystyrene	33 nF - 1% - 63V	* *
C 9	Capacitor	polystyrene	4.7 μ F - 1% - 63V	* *
C 10	Capacitor	tantalum	10 μ F - 50% - 16V	* *
C 11	Capacitor	polyester	0.1 μ F - 20% - 160V	* *
C 12	Capacitor	electrolytic	47 μ F - 100% - 25V	* *
C 13	Capacitor	tantalum	10 μ F - 50% - 25V	* *
C 14	Capacitor	polyester	0.1 μ F - 20% - 160V	* *
C 15	Capacitor	polystyrene	150 pF - 5% - 63V	* *
C 16	Capacitor	polyester	0.1 μ F - 5% - 100V	* *
C 17	Capacitor	polyester	22 nF - 5% - 250V	* *
C 18	Capacitor	polystyrene	470 pF - 5% - 63V	* *
C 19	Capacitor	tantalum	10 μ F - 50% - 16V	* *
C 20	Capacitor	polyester	0.1 μ F - 20% - 160V	* *
C 21	Capacitor	polyester	0.33 μ F - 20% - 63V	* *
C 22	Capacitor	elektrolytic	47 μ F - 10% - 25V	* *
C 23	Capacitor	tantalum	10 μ F - 50% - 16V	* *
D 1	Ge - Diode	AA 116		* *
D 2	Si - Diode	1N 914		* *
D 3	Si - Diode	1N 914		* *
D 4	Ge - Diode	AA 116		* *
D 5	Si - Diode	1N 914		* *
D 6	Z - Diode		7.5 V - 5% - 0.4 W	* *
P 1	Flat - Connector			54.02.0320
P 101	Trim - Potentiometer		10 k - 20% - 0.15 W	* *
P 102	Trim - Potentiometer		1 k - 20% - 0.15 W	* *
P 103	Trim - Potentiometer		500 - 20% - 0.15 W	* *
Q 1	Transistor	BC 108 B		* *
Q 2	Transistor	BC 108 B		* *
Q 3	Transistor	BC 109 C		* *
Q 4	Transistor	BC 108 B		* *
Q 5	Transistor	2N 5458		* *
Q 6	Transistor	BC 109 C		* *
Q 7	Transistor	BC 178 B		* *
Q 8	Transistor	BC 109 C		* *
Q 9	Transistor	BC 108 B		* *

Unspecified carbon film resistors:
1/8 W - 5 %

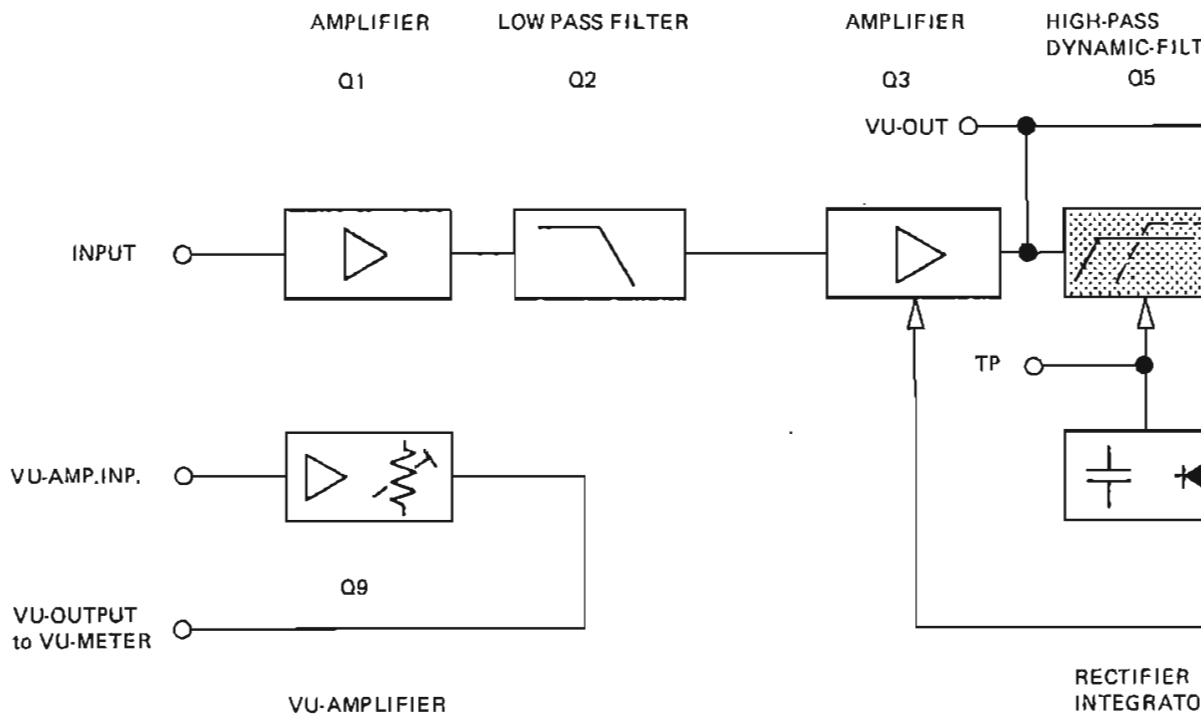
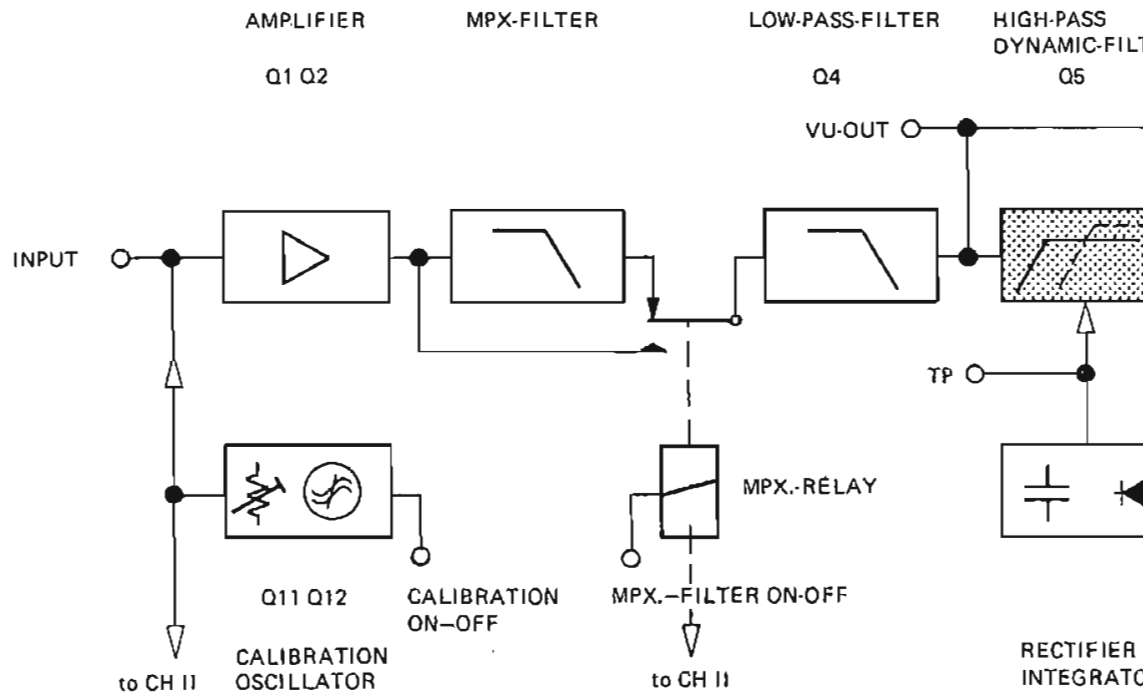
* *
Commercial types

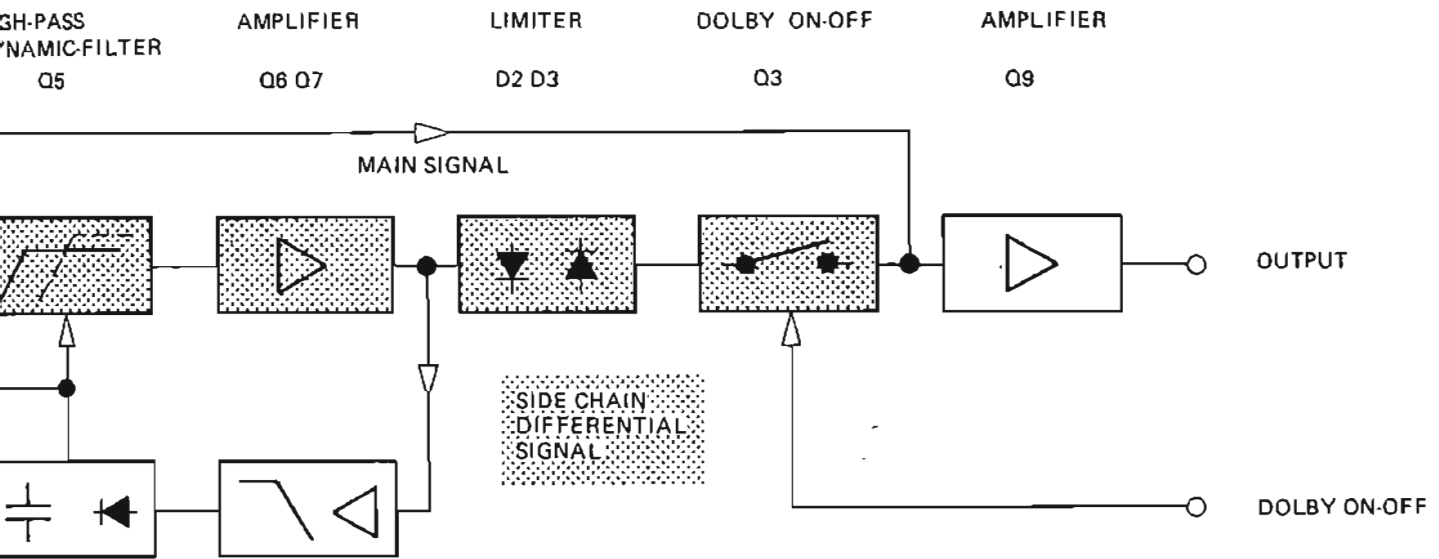
IDENTIFICATION	PART NAME	TYPE / REMARKS	SPECIFICATIONS	ORDER NUMBER
R 1	Resistor	carbon film	470	* *
R 2	Resistor	carbon film	56 k	* *
R 3	Resistor	carbon film	15 k	* *
R 4	Resistor	carbon film	10 k	* *
R 5	Resistor	carbon film	3.3 k	* *
R 6	Resistor	carbon film	10 k	* *
R 7	Resistor	carbon film	100	* *
R 8	Resistor	carbon film	22 k	* *
R 9	Resistor	carbon film	5.6 k	* *
R 10	Resistor	carbon film	10 k	* *
R 11	Resistor	carbon film	3.3 k	* *
R 12	Resistor	carbon film	33 k	* *
R 13	Resistor	carbon film	180 k	* *
R 14	Resistor	carbon film	2.2 k	* *
R 15	Resistor	carbon film	220	* *
R 16	Resistor	carbon film	39 k	* *
R 17	Resistor	metal film	3.3 k - 1% - 0.33 W	* *
R 18	Resistor	carbon film	4.7 k	* *
R 19	Resistor	carbon film	1.8 k	* *
R 20	Resistor	carbon film	2.2M - 5% - 0.25 W	* *
R 21	Resistor	carbon film	1 M	* *
R 22	Resistor	carbon film	10 k	* *
R 23	Resistor	carbon film	10 k	* *
R 24	Resistor	carbon film	8.2 k	* *
R 25	Resistor	carbon film	8.2 k	* *
R 26	Resistor	carbon film	33 k	* *
R 27	Resistor	carbon film	8.2 k	* *
R 28	Resistor	carbon film	120 k	* *
R 29	Resistor	carbon film	47 k	* *
R 30	Resistor	carbon film	2.7 k	* *
R 31	Resistor	carbon film	1 k	* *
R 32	Resistor	carbon film	47 k	* *
R 33	Resistor	carbon film	15 k	* *
R 34	Resistor	carbon film	270 k	* *
R 35	Resistor	carbon film	220 k	* *
R 36	Resistor	carbon film	270 k	* *
R 37	Resistor	carbon film	68 k	* *
R 38	Resistor	carbon film	5.6 k	* *
R 39	Resistor	carbon film	15 k	* *
R 40	Resistor	carbon film	1.8 k	* *
R 41	Resistor	carbon film	2.5 k	* *
L 1	HF - choke		82 μ H - 5%	62.02.4820

SERVICE-ANLEITUNG "REVOX A77-DOLBY"

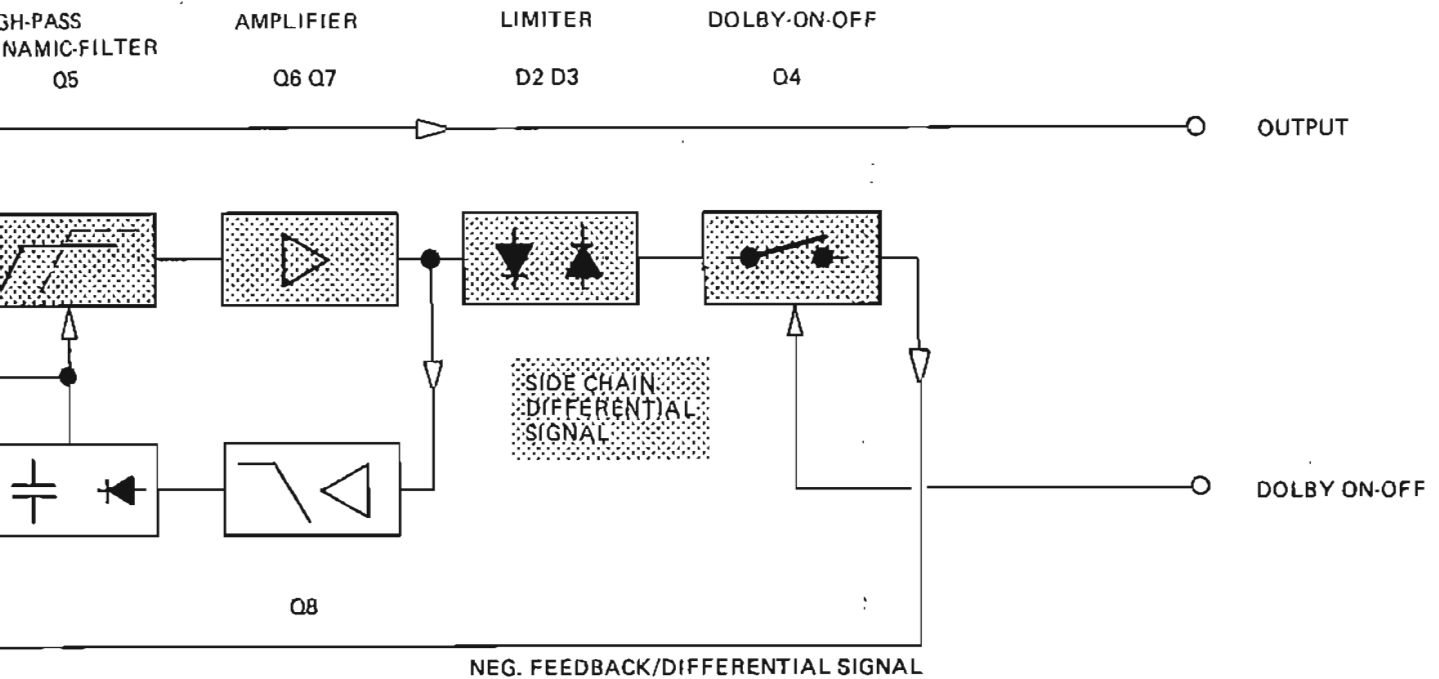
Pos.	Operation	Mess-Zusammenfassungen	Instrumente
1.	Einstellung der stabilisierten Spannung	Die Spannung muss genau eingestellt werden.	Universalinstrumente
2.	Abtastkopf-Einstellung (S.A. 6.2.1.)	Kopfstellung verändern, bis die erforderliche Tachometersignalspannung erreicht ist.	Röhrevoltmeter
3.	HF-Sperrkreise Aufnahme (S.A. 6.4.3.)	Spannungsminimum einstellen	Röhrevoltmeter
4.	HF-Sperrkreise Wiedergabe (S.A. 6.4.4.)	Spannungsminimum einstellen	Röhrevoltmeter
5.	Tacho-Abgleich (S.A. 6.2.2.)	Tacho-Frequenz einstellen (mind. 10 sec. Messzeit)	Digital-Zähler
6.	Oszillator und HF-Einstellungen	Nach Service-Anl. 6.4 Ersatzspule Abgleich	Röhrevoltmeter Digital-Zähler Digital-Zähler
7.	DOLBY-Aufnahme-Einstellungen Stellung "OUT" Stellung "IN"	FET-Vorspannung auf Minimum stellen Verstärkungstrimpot. auf Minimum stellen Schalter "DOLBY" 50 auf "OUT" NF-Generator an "AUX" Eingänge anschliessen Pegeleinstellung am Generator Pegeleinstellung am Generator Schalter "DOLBY" auf "IN" Spannungserhöhung an Dolby Ausg. messen Pegeleinstellung Pegelabsenkung um 2 dB	T 19 T 19 Röhrevoltmeter T 19 Röhrevoltmeter T 19 Röhrevoltmeter T 19 Röhrevoltmeter T 19 Röhrevoltmeter
8.	DOLBY-Wiedergabe-Einstellungen Stellung "OUT" Stellung "IN"	FET-Vorspannung auf Minimum stellen Verstärkungstrimpot. auf Minimum stellen Schalter "DOLBY" 50 auf "OUT" NF-Generator auf "DOLBY"-Eingänge anschliessen. (mit Klemmprüfspitzen) Pegeleinstellung am Generator Schalter "DOLBY" 50 auf "IN" Spannungssenkung an Dolby-Ausgängen einstellen Pegelanhebung um 2 dB	T 19 T 19 Röhrevoltmeter T 19 Röhrevoltmeter T 19 Röhrevoltmeter
9.	VU-Meter Einstellung	NF-Generator an "AUX"-Eingänge anschliessen Generatorspannung ändern VU-Meter eichen	T 19 od. Generator
10.	Balance-Einstellung		
11.	Spalteinstellung Wiedergabekopf	Nach Service-Anleitung 6.3.1. u. 6.3.2.	Dolby-Bezugsband
12.	Wiedergabe Pegel ab Testband	Wiedergabepegel-Eichung	VU-Meter
13.	Frequenzgangwiedergabe	Nach Service-Anleitung 6.3.4. und gemäss Beilageblatt.	
14.	Spalteinstellung Aufnahmekopf	"REC. CAL." Potentiometer 51/52 auf linken Anschlag T 19 Generatorpegel so einstellen (~ 13 mV) dass VU-Meter 0 dB anzeigt. Generatorpegel absenken - 20 dB Spalteinstellung nach S.A. 6.5.3.	

	Geschwind. cm/s	Frequenz	Spannung U	Messpunkte	Einstellpunkte
Instrumente	19		+ 21 V DC	gelber Draht ED 1	P 106
meter	9,5		40 m V AC	E 1 – E 2	Abtastkopf - Befestigungs- Schrauben
meter	19	120 kHz	< 300 m V	nach Bild 6.4.-63/64	L 501
meter	19	120 kHz	< 50 m V	P 801 Schleifer	L 801
er	19 9,5	1601 Hz 800 Hz	10 V	Pkt. 2 von T 201	T 201 P 201
meter er er	19 19 19	120 kHz 120 kHz ± 5 kHz 120 kHz ± 5 kHz	2 Spur 21 V AC	HB3-HB6 HB3-HB6 HB3-HB6	blau u. oranger Draht Dummy load L 601
envoltmeter envoltmeter		5 kHz 5 kHz 5 kHz	~ 0,45 m V 3 m V 2,6 m V	P1, P2 P3, P4	P 101 r (CH I, CH II) P 102 r (CH I, CH II) Stellung "OUT" Generator Generator Generator
envoltmeter		5 kHz	~ 7 m V (+ 8 dB)	P3, P4	
envoltmeter		5 kHz	8,2 m V (+ 10 dB)	P3, P4	P 102 r
envoltmeter		5 kHz	- 2 dB	P3, P4	P 101 r
envoltmeter envoltmeter envoltmeter		5 kHz 5 kHz 5 kHz 5 kHz	7,6 m V - 10 dB = 2,4 m V + 2 dB = 3 m V	P5, P6 P7, P8 P7, P8 P7, P8	P 101 p (CH I, CH II) P 102 p (CH I, CH II) P 102 p P 101 r
enerator		1 kHz 1 kHz 1 kHz	~ 13 m V 100 m V 0 VU	P1, P2	P 103 p
ugsband					
	19		185 nWb/m = 0 VU		P 801 v. Steckkarte 720
		10 kHz 10 kHz	VU = 0 dB - 20 dB		





RECORD PROCESSOR

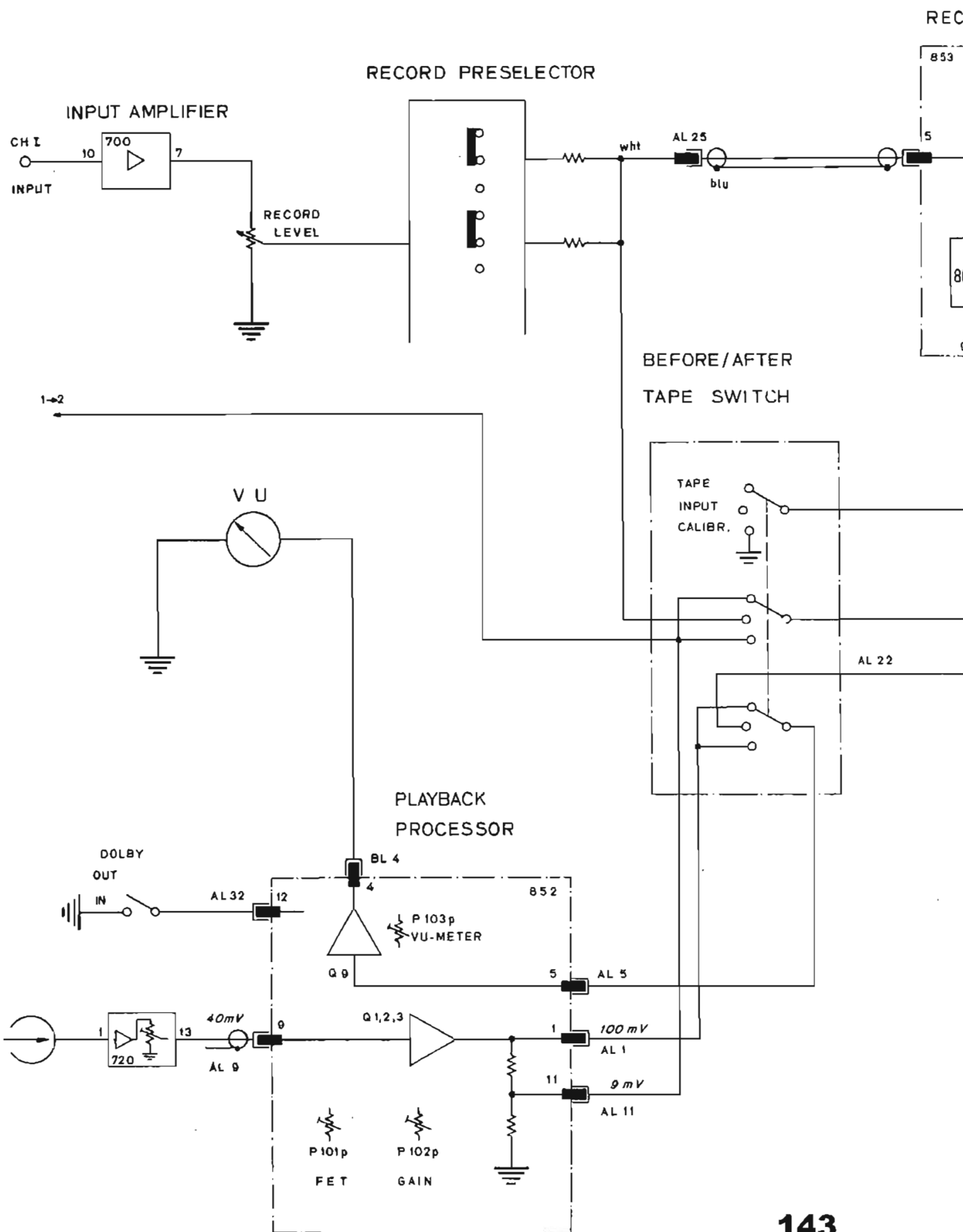


PLAYBACK PROCESSOR

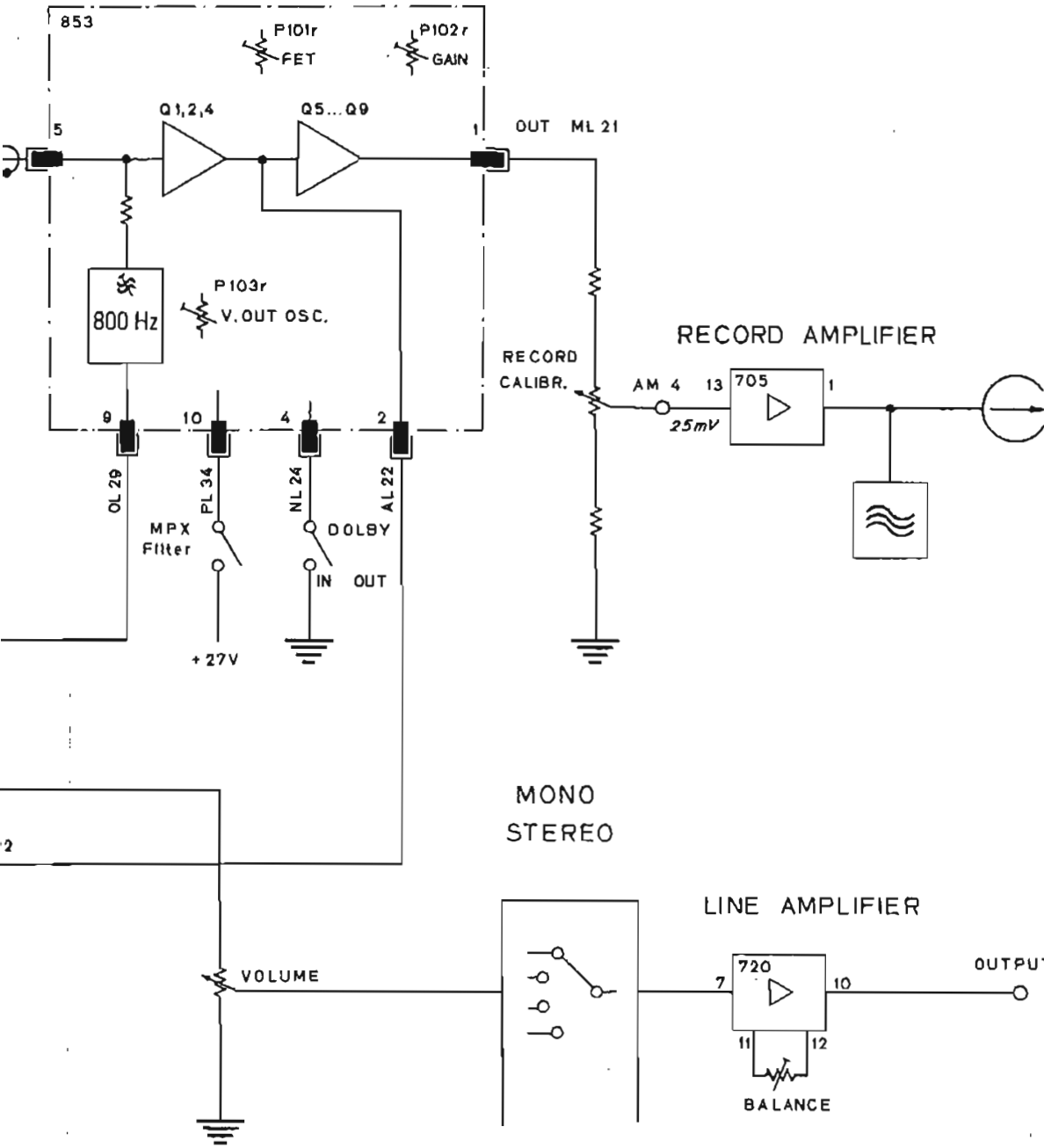
94

15.	HF-Vormagnetisierung	Nach Service-Anleitung 6.5.2. ^ U für Scotch 207	T 19
16.	Aufnahme Pegel und Eichoszillator-Einstellungen	Taste - 6 dB drücken (T 19) Stellung "INPUT": T 19 - Generator so einstellen, dass VU-Meter - 1 dB anzeigen. "REC. CAL." Potentiometer 51/52 links anschlagen und Generatorpegel erhöhen Vor- Hinterbandschalter 14 auf "TAPE" Auf Aufnahme schalten und "RECORD LEVEL" An beiden Aufnahmeverstärkern den Regler P503 auf 0dB (VU-Meter) einstellen. Generatorpegel absenken Aufnahmepegel erhöhen "REC. LEVEL" Potentiometer 15/17 an linken Anschlag, Vor- Hinterbandschalter 14 auf "CAL." und Eichgenerator kalibrieren	T 19 VU-Meter Generator VU-Meter Generator VU-Meter VU-Meter
17.	DOLBY-Frequenzgang-Messung	T 19-Generatorpegel um 20 dB absenken Schalter "DOLBY" 50 auf "IN" Frequenzgang-Toleranzen Pegelunterschied MONO — STEREO Multiplex-Filter Dämpfung	T 19 T 19 / Röhrenv
18.	Ausgangspegel-Kontrolle	T 19-Generator auf 1 kHz Aufnahmepegel auf 0 dB Anzeige Ausgangsspannung messen (Radio Output) Pegelunterschied MONO — STEREO	T 19 T 19 Röhrenv
19.	Klirrfaktor-Messung	K 3 - Messung Werte unabhängig von Dolby-Schalter-Stellung	T 19 Klirrfakt brücke
20.	Geräusch- und Fremdspannungs-Messung über Band.	Schalter "DOLBY" 50 auf "IN" Schalter "DOLBY" 50 auf "OUT" Geräuschspannung nach CCIT bewertet.	T 19
21.	Geräusch- und Fremdspannungs-Messung ohne Band	Gerät in "PLAY" - Stellung Fremd- und Geräuschspannung bezogen auf + 6 VU Toleranzen: Vor-Hinterbandkontrollschalter 14 auf "INPUT"	
22.	Übersprechdämpfung MONO	Nach Service-Anleitung 6.6.5., Trimmer P 305 nachstellen bei unterschiedlichen Werten zwischen "DOLBY IN" und "DOLBY OUT".	
23.	Übersprechdämpfung STEREO	Nach Service-Anleitung 6.6.6.	
24.	Löschdämpfung	Nach Service-Anleitung 6.6.4.	
25.	Endkontrolle	MONO-STEREO Umschalter, Spurüberspielung, Eingangsempfindlichkeit, Geräuschspg., -Abstand in Stellung "MICRO" (> 45 dB) Mechanische Endkontrolle	

19	19 9,5		4 dB 5 dB	OUTPUT CH I, CH II	
19 U-Meter Generator U-Meter Generator U-Meter U-Meter		1 kHz	- 1 dB + 10 dB 0 dB - 10 dB 0 dB 0 dB		"REC. LEVEL" Potentiometer 15/17 "REC. CAL." Potentiometer 51/52 P 103 r
19 19 / Röhrenvoltmeter	19 9,5	30-20'000 Hz 50-15'000 Hz 30-16'000 Hz 50-10'000 Hz 10 kHz 18 kHz	- 20 dB + 2/-3 dB ± 1,5 dB + 2/-3 dB ± 1,5 dB < 0,5 dB - 25 dB	OUTPUT OUTPUT OUTPUT OUTPUT OUTPUT OUTPUT	
19 19 Röhrenvoltmeter		1 kHz	560 m V ± 1 dB < 1 dB	Radio- Ausgang	
19 Klirrfaktormess- rücke	19 9,5 19 9,5	1,5 kHz 1,5 kHz 1,5 kHz 1,5 kHz	+ 6 dB + 6 dB 0 VU 0 VU	1,5 % 2 % 0,5 % 1,0 %	
19	9,5 19 9,5 19	Fremdspg. Geräuschspg. Fremdspg. Geräuschspg. Fremdspg. Geräuschspg. Fremdspg. Geräuschspg.	4 Spur - 53 dB - 62 dB - 56 dB - 65 dB - 52 dB - 53 dB - 55 dB - 56 dB	2 Spur - 64 dB - 67 dB	
	19 9,5	Fremdspg. Geräuschspg. Fremdspg. Geräuschspg.	> 58 dB > 68 dB > 58 dB > 64 dB > 75 dB		142



RECORD PROCESSOR

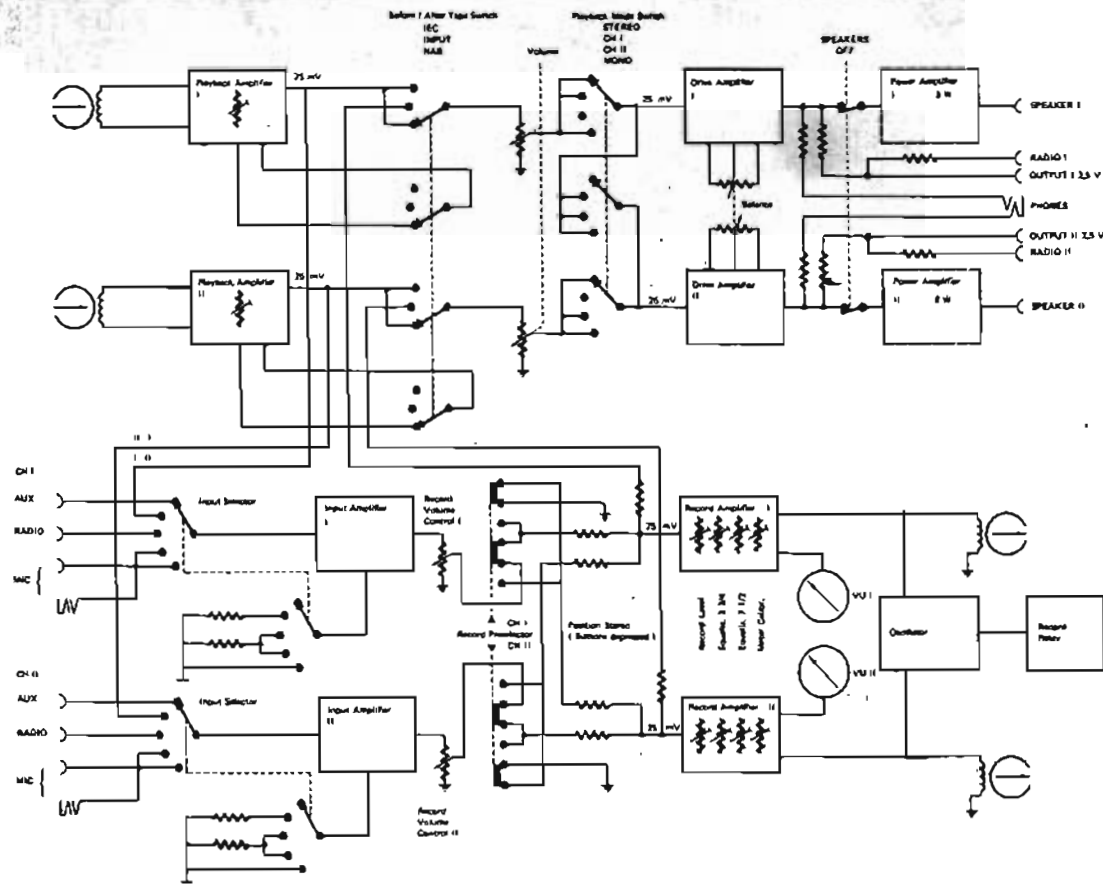




Revox A 77 Schaltplan

REVOX A77

SET OF SCHEMATICS
SCHALTUNGSSAMMLUNG
RECUEIL DE SCHÉMAS



General Measurement Conditions: Allgemeine Messbedingungen: Conditions générales de mesure: (for voltages in rectangular frames) (für Spannungsangaben in rechteckigen Feldern) (pour les tensions encadrées)

D.C. Voltages: vertical letters, e.g. Gleichspannungen: vertikale Schrift, z. B. Tensions continues: caractères droits, ex. +12V

A.F. Voltages: slant letters, e.g. Tonfrequenzspannungen: schräge Schrift, z. B. Tensions basse-fréquence: caractères inclinés, ex. 700mV

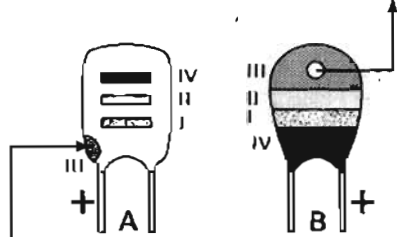
Meter internal resistance 20 kΩ/V min. Messinstrument minimaler Innenwiderstand 20 kΩ/V Voltmètre à résistance interne minimum de 20 kΩ/V

Meter: Vac, tube or transistor voltmeter 1 MΩ min. Messinstrument: Röhren- oder Transistorvoltmeter min. 1 MΩ Voltmètre électronique d'au moins 1 MΩ d'impédance d'entrée

Markings on Tantalum Electrolytic Capacitors
Kennzeichnung der Tantal-Elektrolyt-Kondensatoren
Marquage des condensateurs électrolytiques au tantale

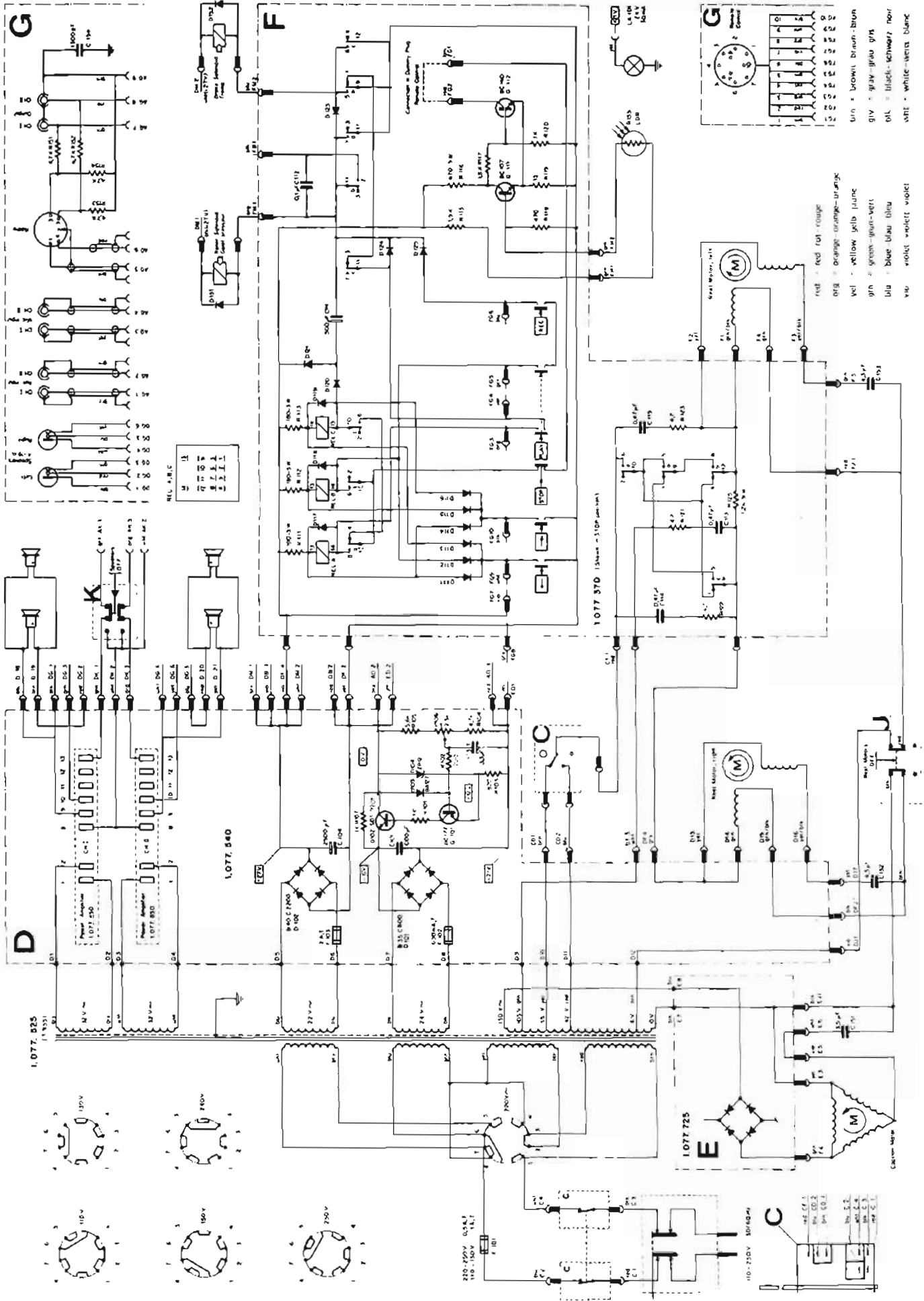
Color Farbe Couleur	Capacitance in μF – Kapazität in μF – Capacité en μF			Working voltage Nennspannung Tension de service
	1st digit 1. Ziffer 1 ^{er} chiffre	2nd digit* 2. Ziffer* 2 ^{ème} chiffre*	Multiplier Multiplikator Multiplicateur	
(pink-rosa-rose**)	I	II	III	IV
black-schwarz-noir	-	0	x1	10 V
brown-braun-brun	1	1	x10	-
red-rot-rouge	2	2	-	-
orange-orange-orange	3	3	-	35 V**
yellow-gelb-jaune	4	4	-	6 V
green-grün-vert	5	5	-	15 V
blue-blau-bleu	6	6	-	20 V
violet-violett-violet	7	7	-	-
gray-grau-gris	8	8	x0,01	25 V
white-weiß-blanc	9	9	x0,1	3 V

Red dot indicates + to the right
Roter Farbpunkt = Pluspol nach rechts
le point rouge indique que le + est à droite



Color dot indicates + and multiplier
Farbpunkt = Pluspol und Multiplikator
le point de couleur indique le + et le multiplicateur

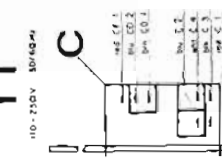
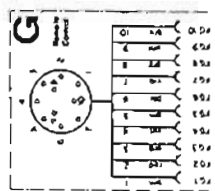
- * possibly missing on model B
- * Ausführung B: 2. Ziffer nur bei Bedarf
- * le 2^{ème} chiffre peut manquer pour le modèle B
- ** 35 V on model A: pink
- ** 35 V bei Ausführung A: rosa
- ** 35 V pour le modèle A: rose



REL. N.R.C

11
12
13
14
15
16
17
18
19
20
21
22
23
24
25
26
27
28
29
30
31
32
33
34
35
36
37
38
39
40
41
42
43
44
45
46
47
48
49
50
51
52
53
54
55
56
57
58
59
60
61
62
63
64
65
66
67
68
69
70
71
72
73
74
75
76
77
78
79
80
81
82
83
84
85
86
87
88
89
90
91
92
93
94
95
96
97
98
99
100

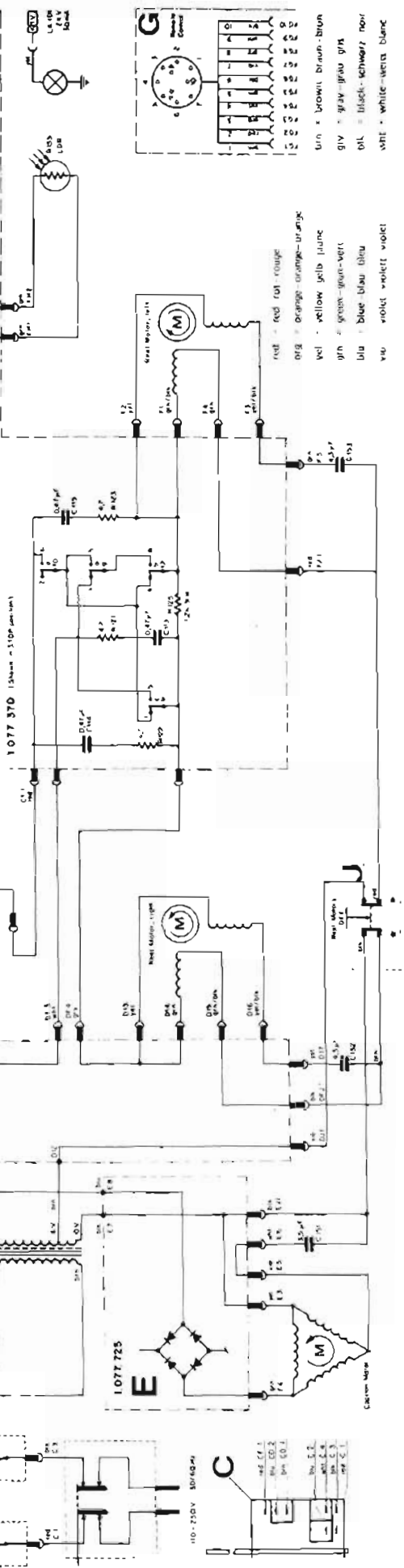
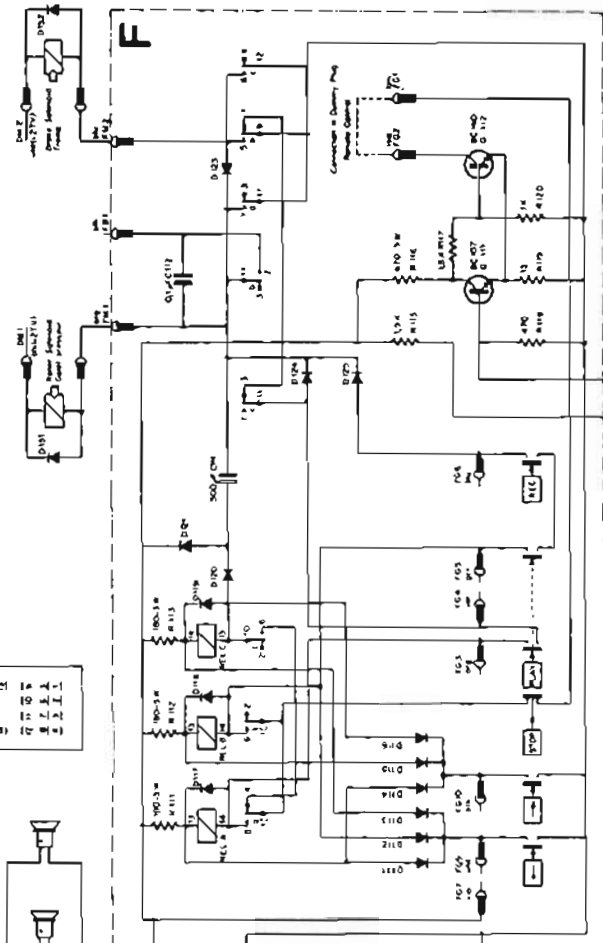
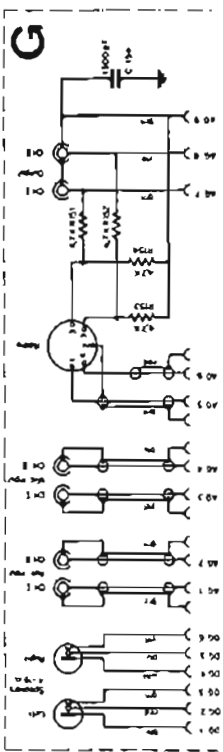
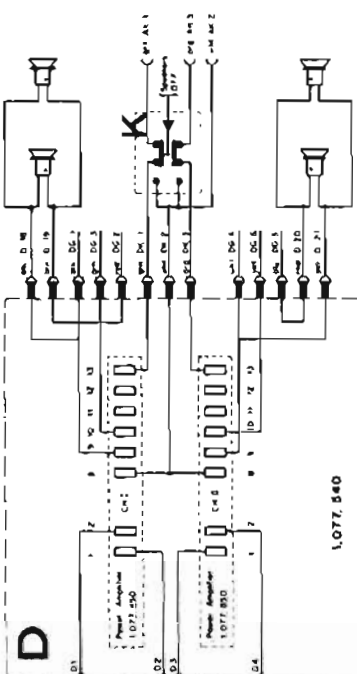
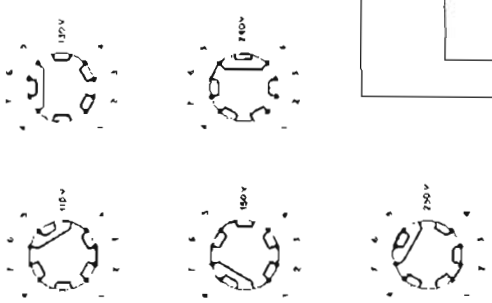
- rot = red rot - rouge
- orange = orange - orange
- gelb = yellow - jaune
- grün = green - vert
- blau = blue - bleu
- weiß = white - blanc
- schwarz = black - noir

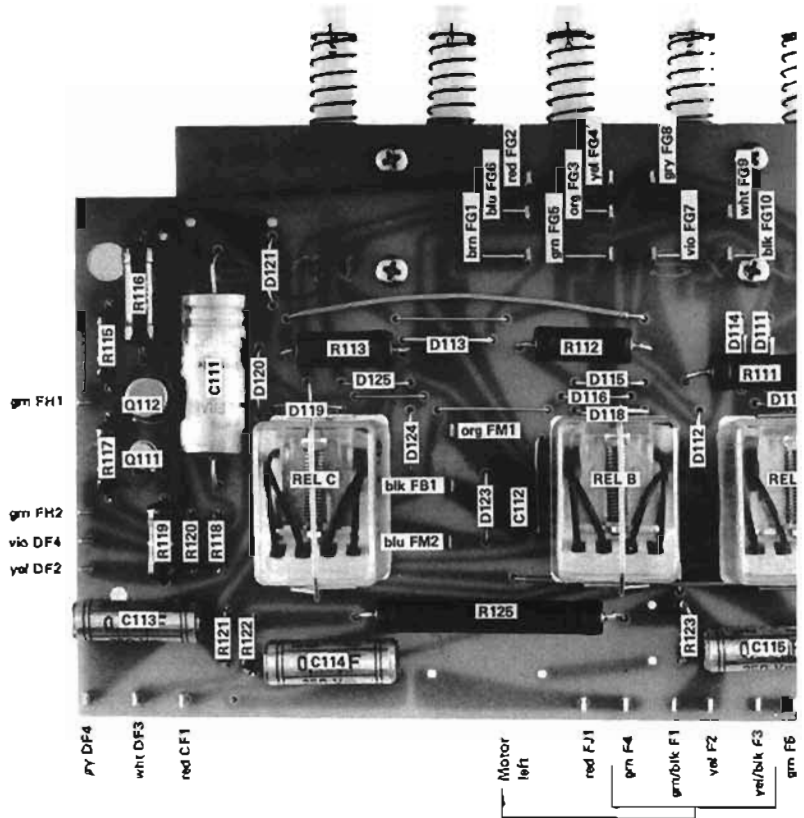


1.077.540

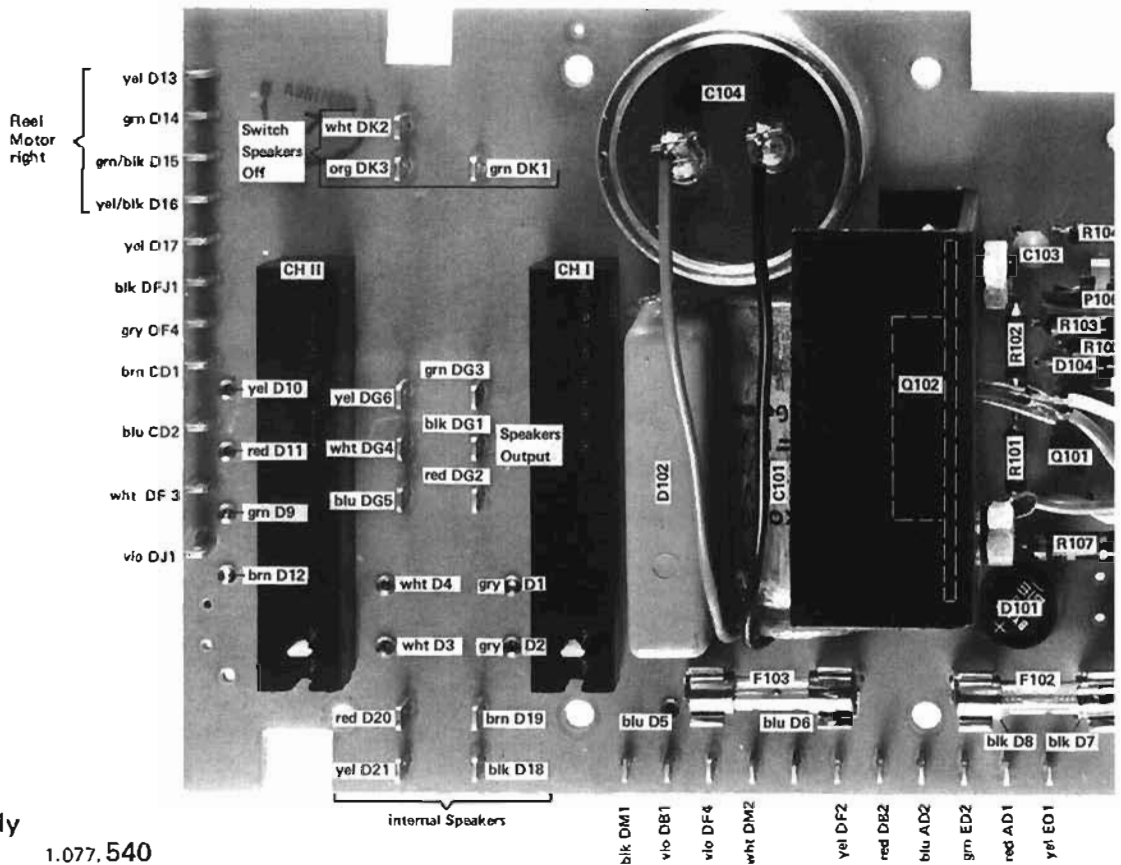
1.077.370 13mm - 310mm

1.077.525

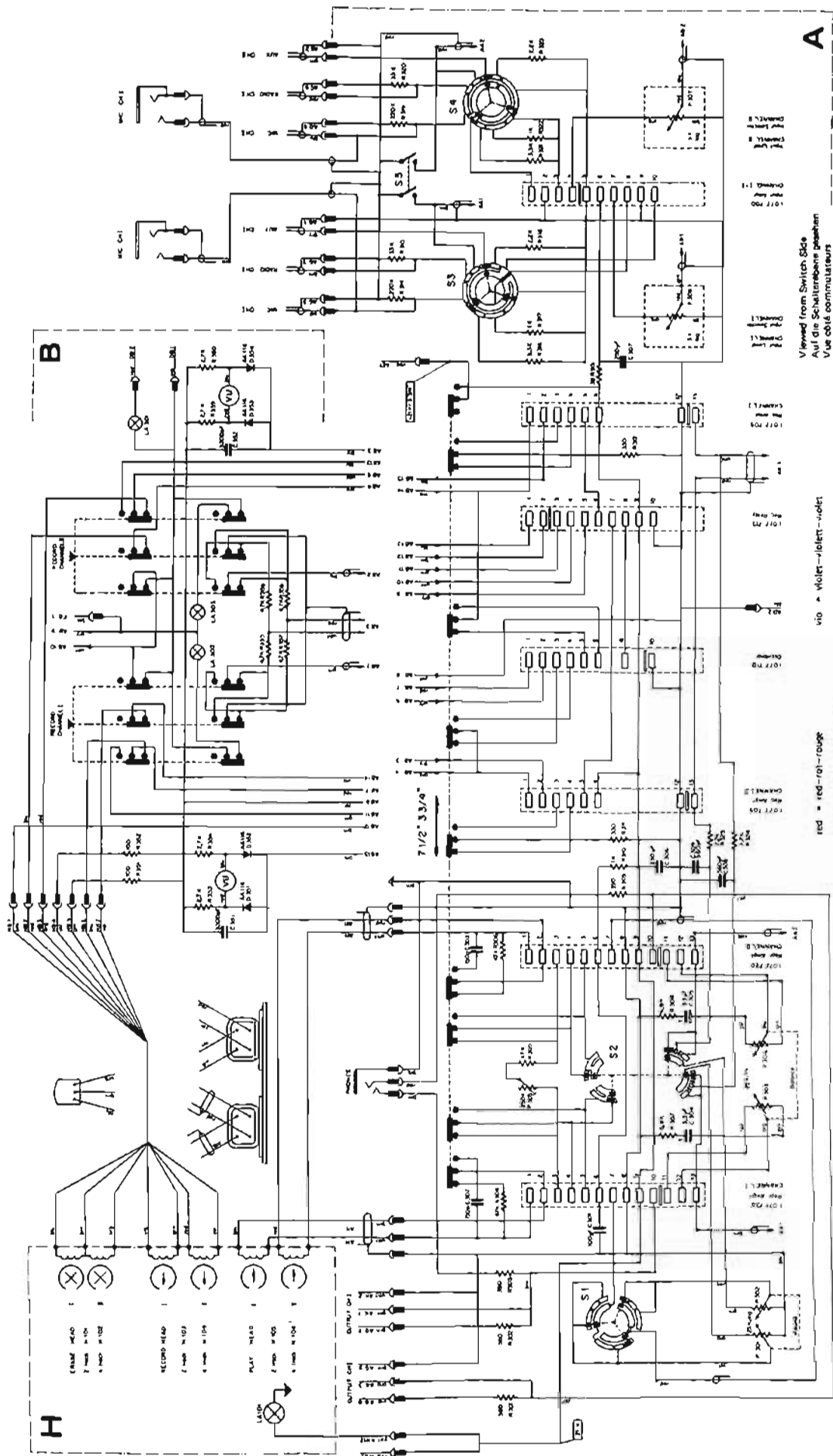




Tape Drive Control
 Laufwerksteuerung
 Commande du mécanisme 1.077.370



Power Supply
 Netzteil 1.077.540

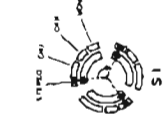
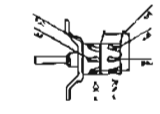
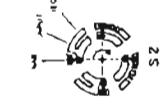
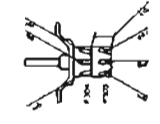
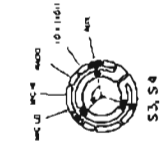
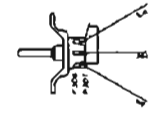
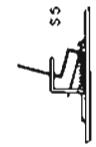


A

Viewed from Switch S3
Auf die Schaltenebene gesehen
Vue côté commutateurs

vio = violet-violet-voilet
brn = brown-braun-brun
gry = gray-grau-gris
blk = black-schwarz-noir
whi = white-weiß-blanc

red = red-rot-rouge
org = orange-orange-orange
yel = yellow-gelb-jaune
grn = green-grün-vert
blu = blue-blau-bleu

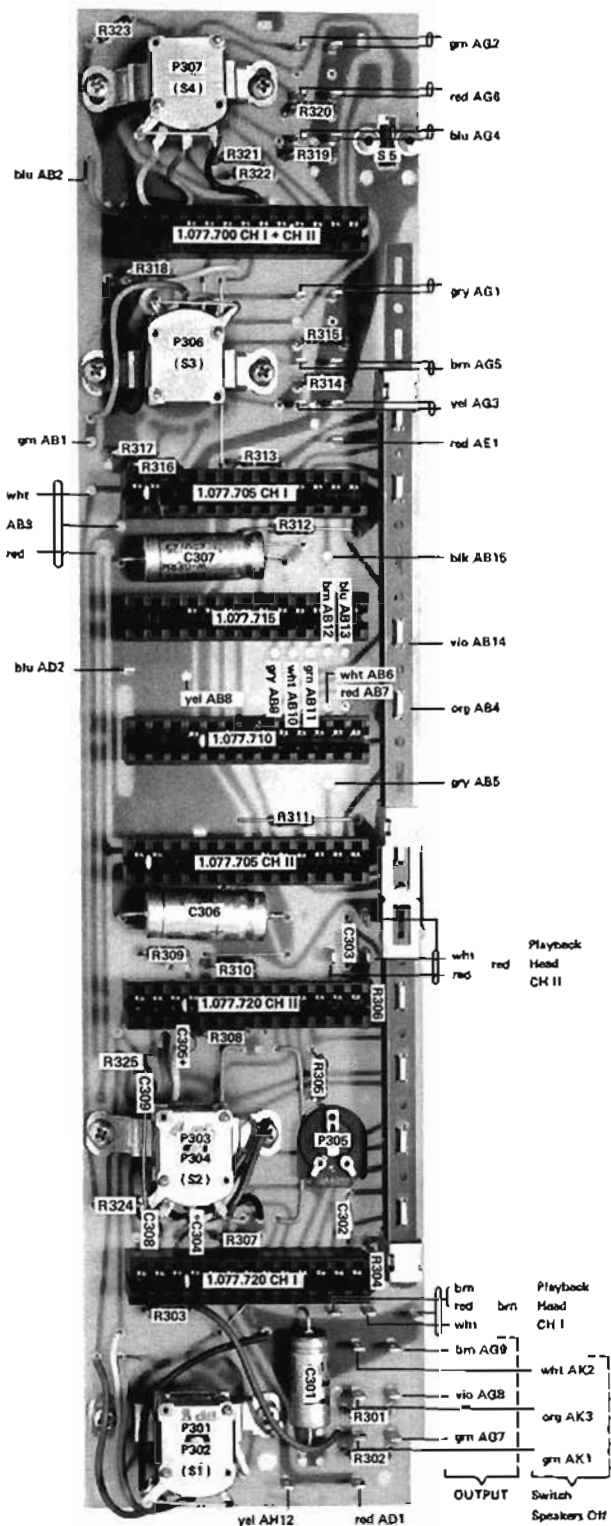


B

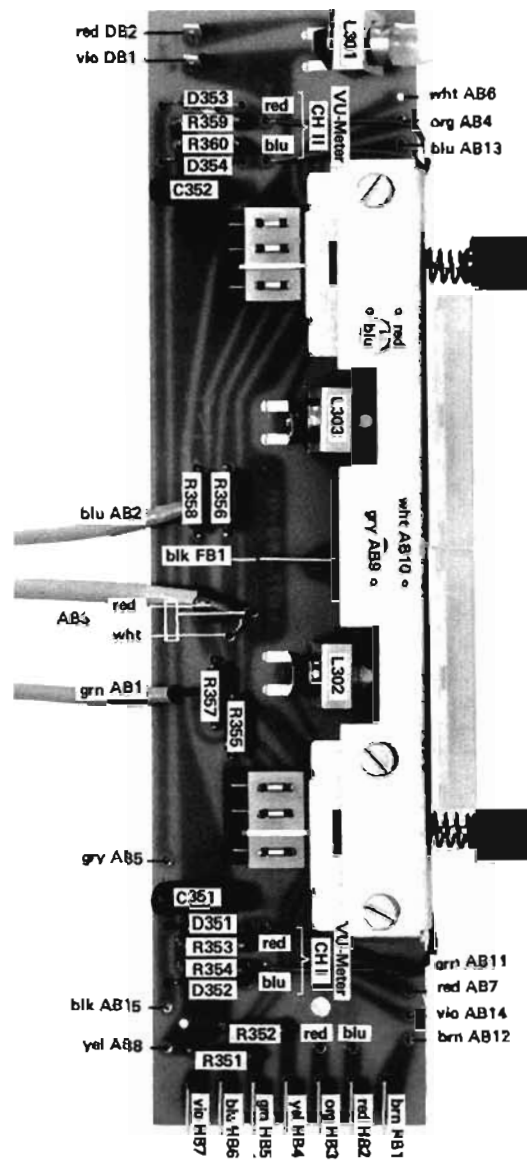
H

Output Panel

1 2 3 4 5 6 7 8 9 10 11 12 13 14 15 16 17 18 19 20 21 22 23 24 25 26 27 28 29 30 31 32 33 34 35 36 37 38 39 40 41 42 43 44 45 46 47 48 49 50 51 52 53 54 55 56 57 58 59 60 61 62 63 64 65 66 67 68 69 70 71 72 73 74 75 76 77 78 79 80 81 82 83 84 85 86 87 88 89 90 91 92 93 94 95 96 97 98 99 100



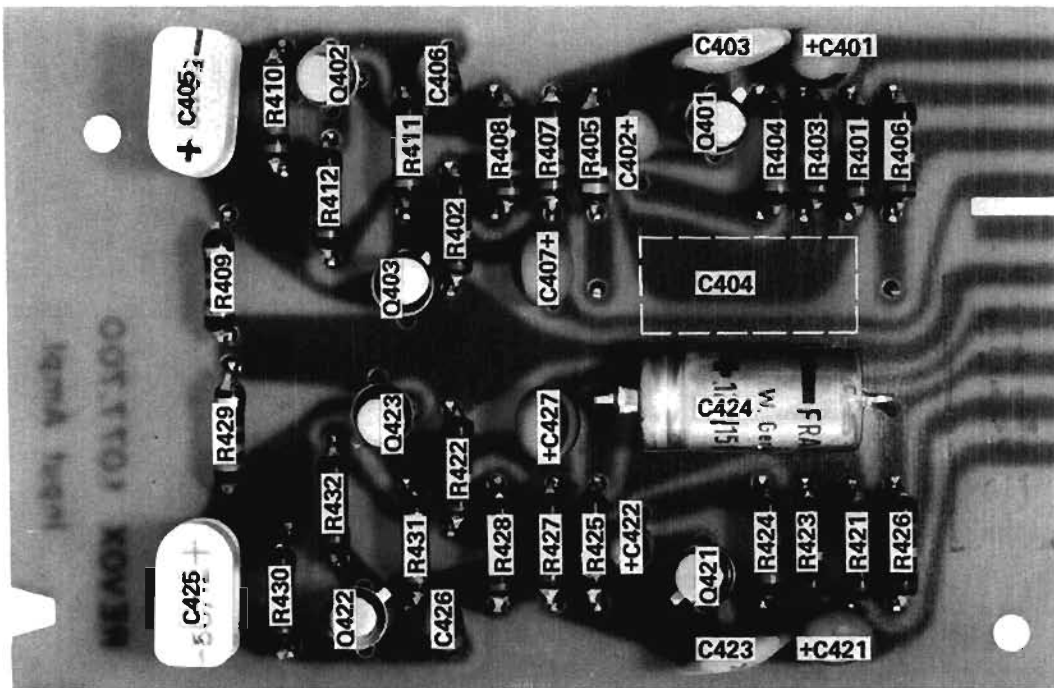
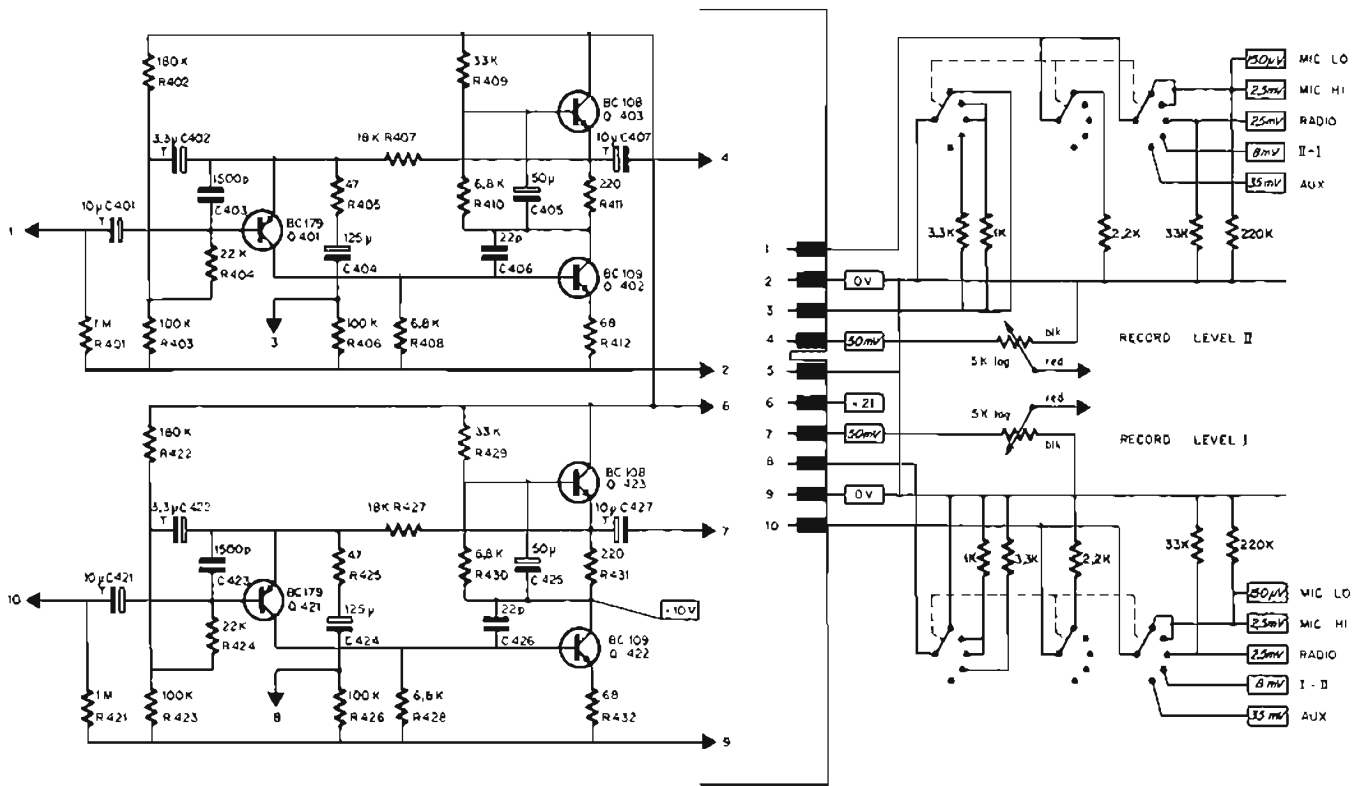
Switch Board
Schalterprint
Plaque des commutateurs 1.077.435



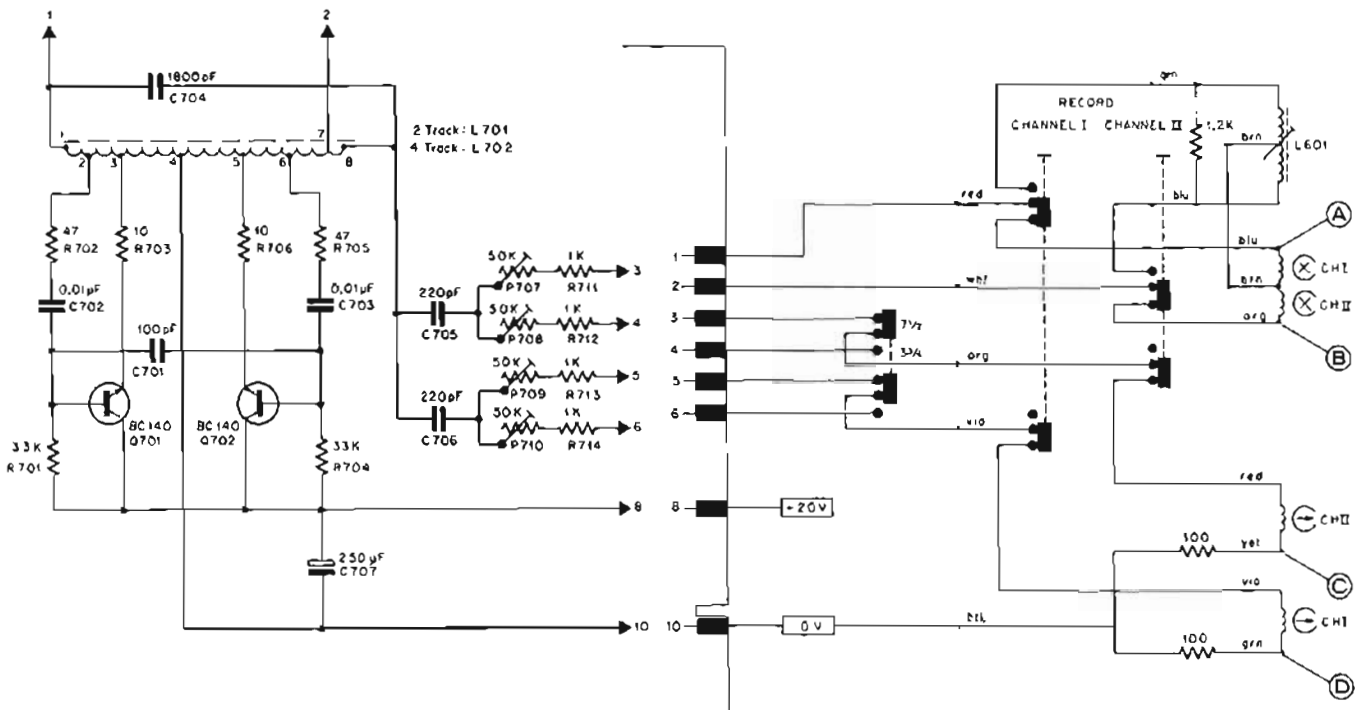
VU - Meter Board
VU - Meterprint
Plaque des VU - mètres 1.077.480

Color Code Farbcodex Code des couleurs

- 1 red = red-rot-rouge
- 2 org = orange-orange-orange
- 3 yel = yellow-gelb-jaune
- 4 grn = green-grün-vert
- 5 blu = blue-blau-bleu
- 6 vio = violet-violett-violet
- 7 brn = brown-braun-brun
- 8 gry = gray-grau-gris
- ...



Input Amplifier



Test points Messpunkte Points de mesure	2 - Track 2 - Spur 2 pistes	4 - Track 4 - Spur 4 pistes
(A) + (B)	approx. 22V/120 kHz	approx. 18V/120 kHz
(C) + (D)	500 mV/120 kHz 50 mV/ 1 kHz*	400 mV/120 kHz 40 mV/ 1 kHz*

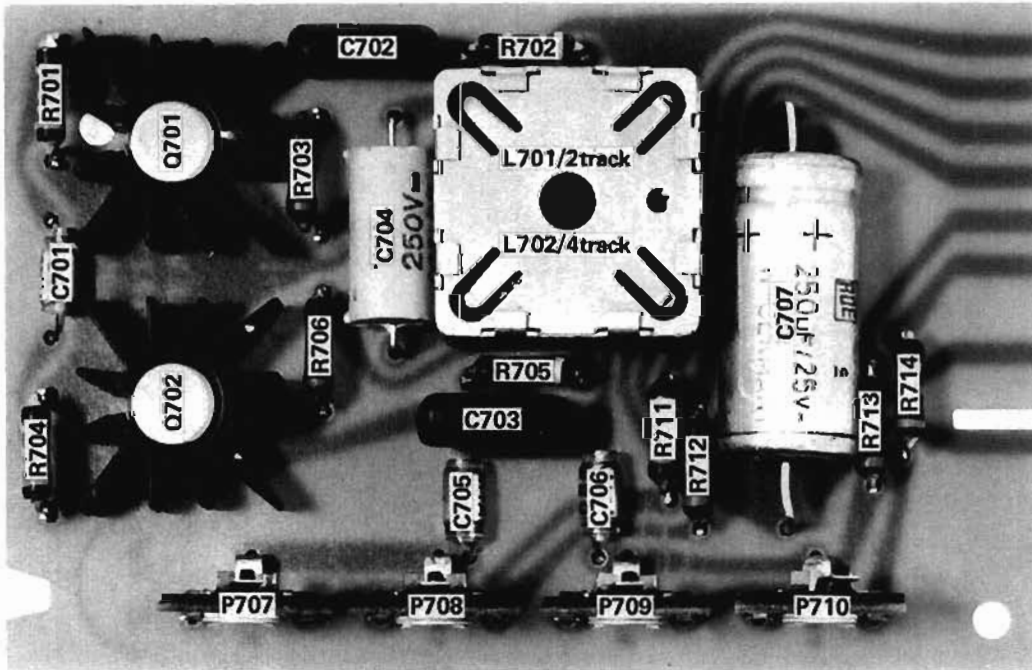
Position "Record - Stereo", voltages measured against ground (0V)
 Position "Aufnahme Stereo", Spannungen gemessen gegen (0V)
 Position "enregistrement stéréo", tensions par rapport à la masse (0V)

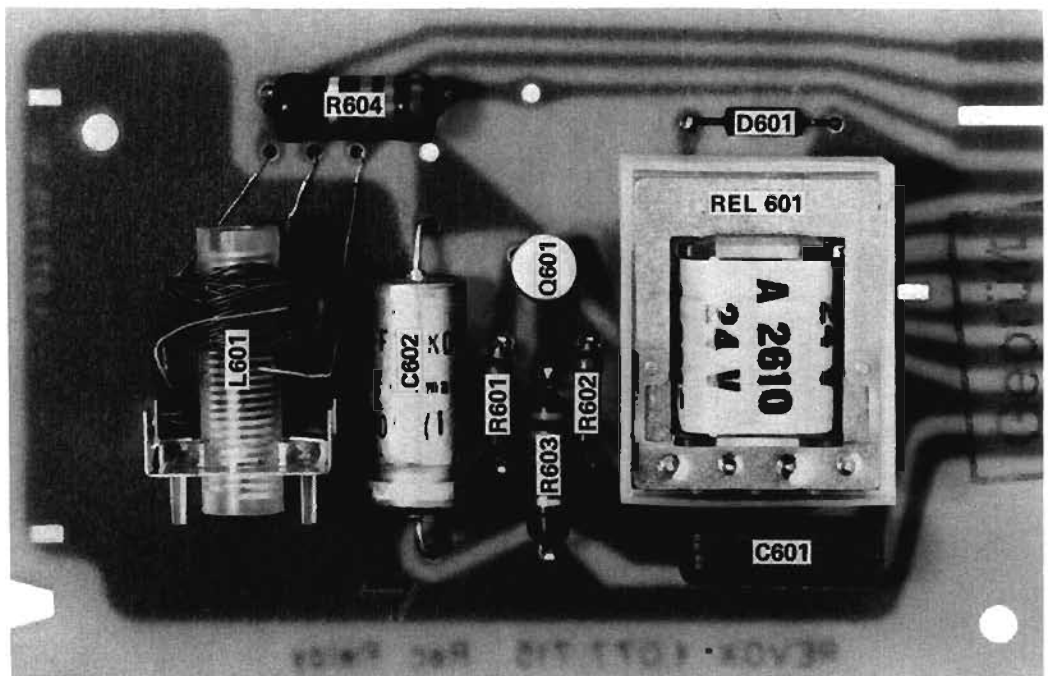
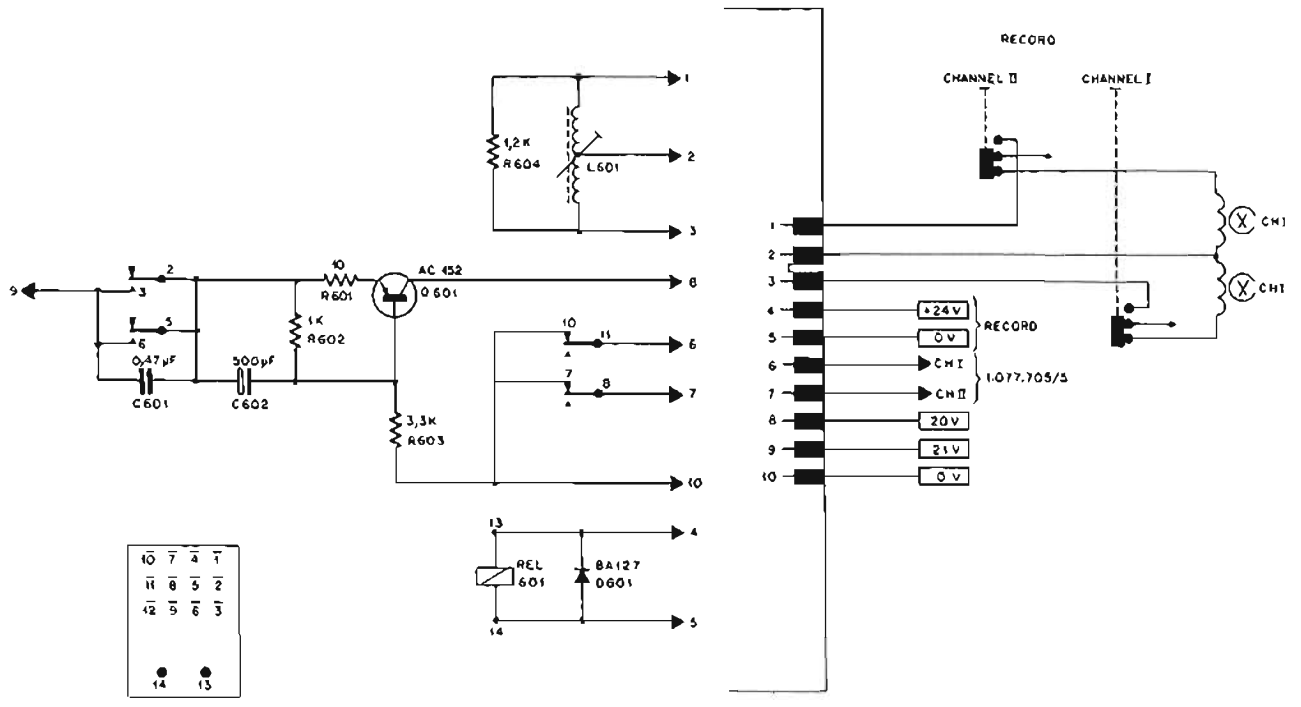
- * AF - Test (oscillator pulled out), full modulation
- * NF - Messung (Oszillator herausgezogen), Vollaussteuerung.
- * Mesure BF (oscillateur retiré), modulation à 0 dB

Test values (C) and (D) depend on type and speed of tape; they are to be considered nominal.

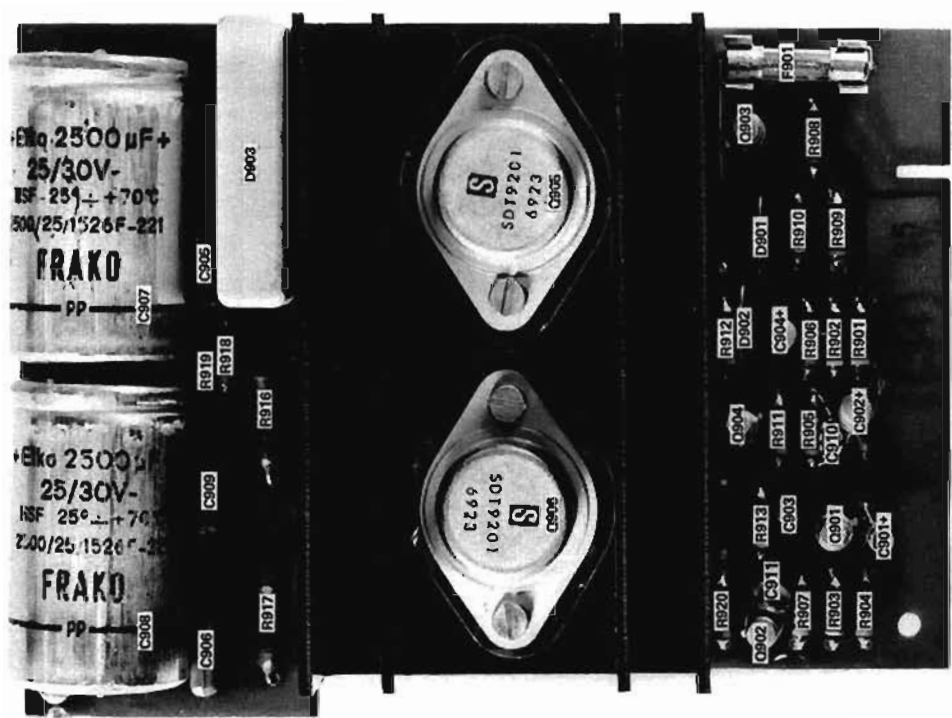
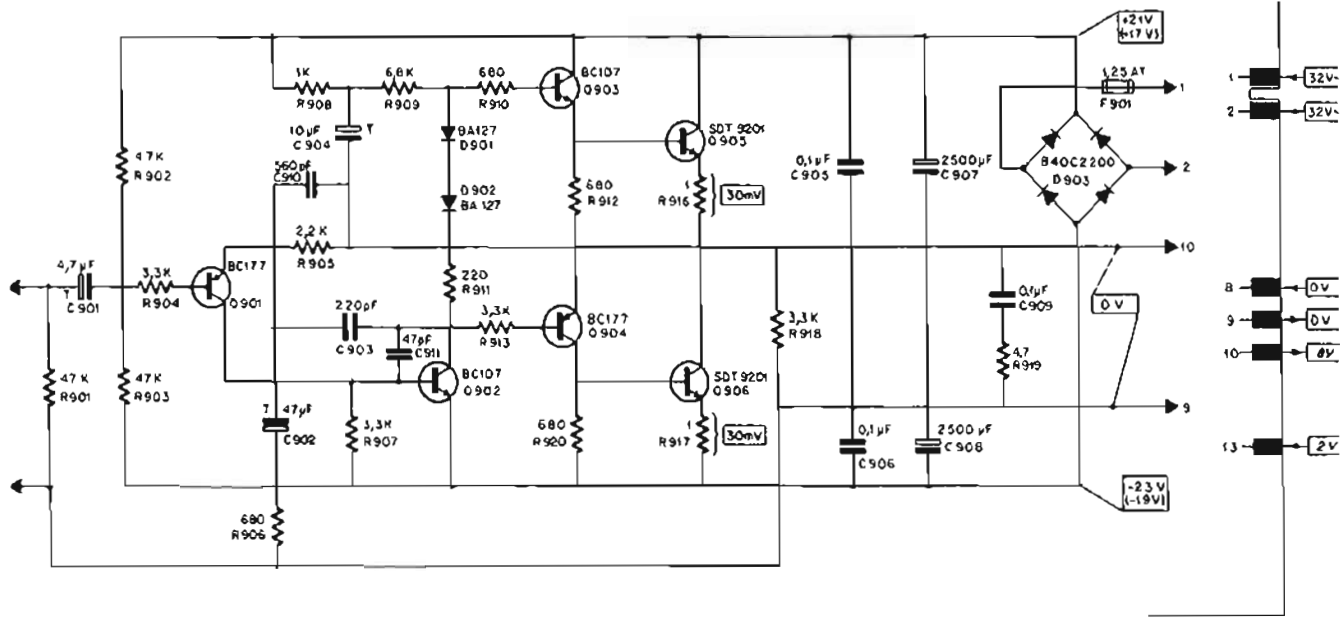
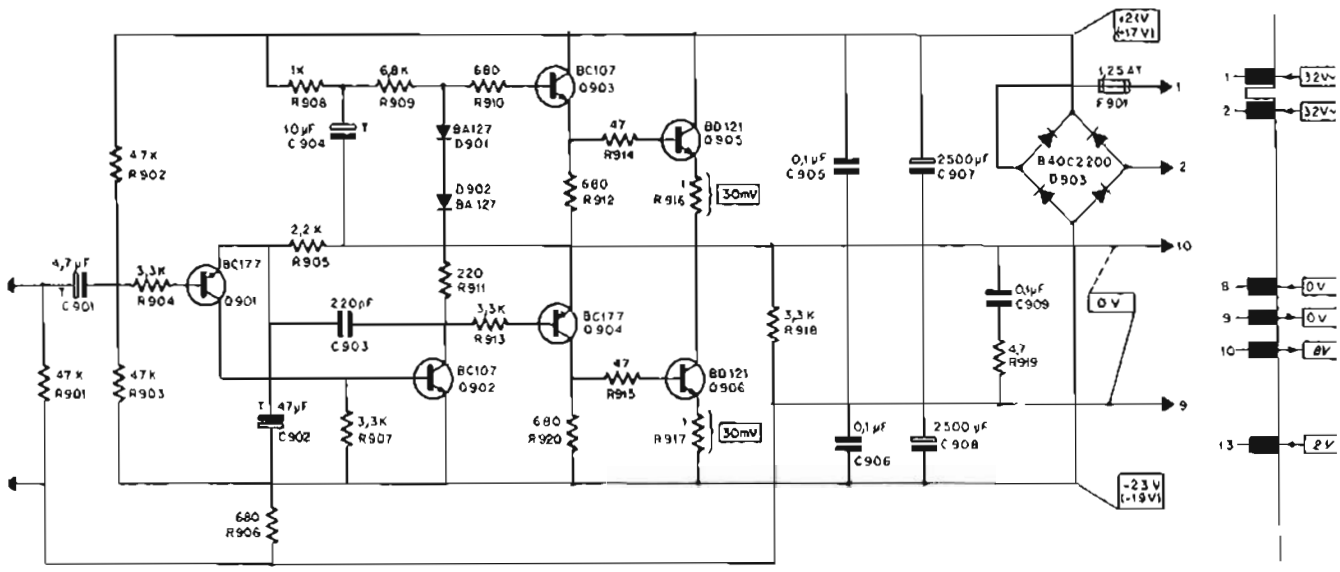
Die Messwerte (C) und (D) sind von der Bandsorte und der Bandgeschwindigkeit abhängig und sind deshalb als Richtwerte zu betrachten.

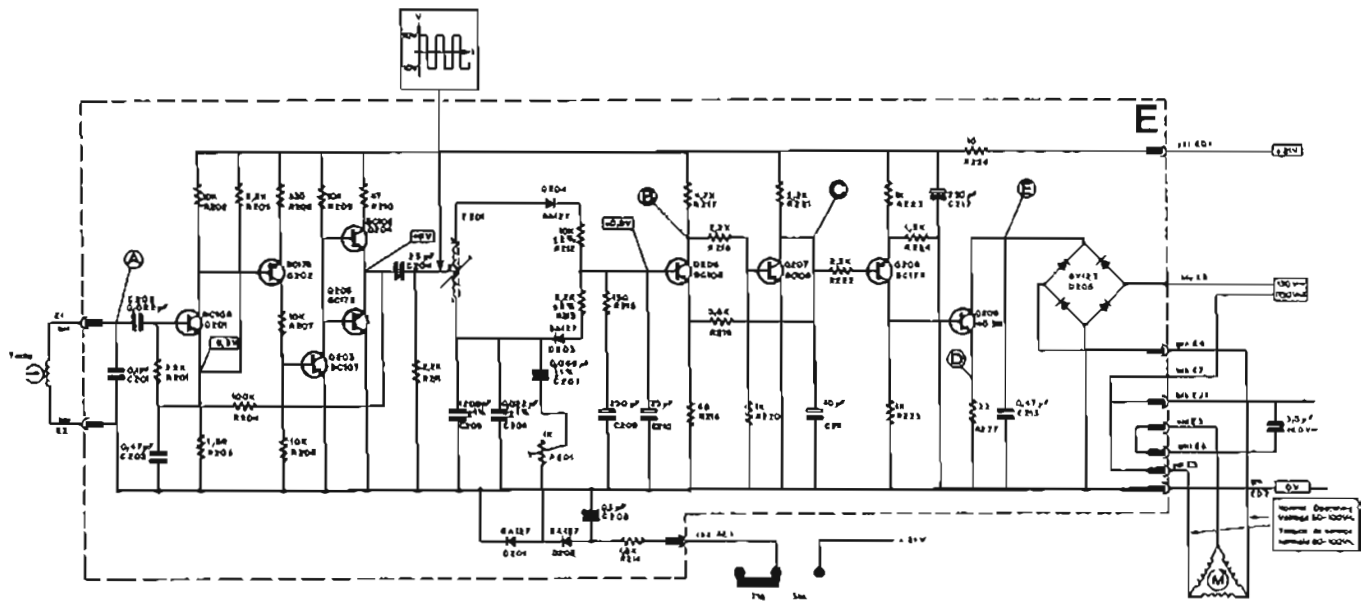
Les tensions aux points (C) et (D) diffèrent suivant le type et la vitesse de la bande; les valeurs indiquées sont nominales.





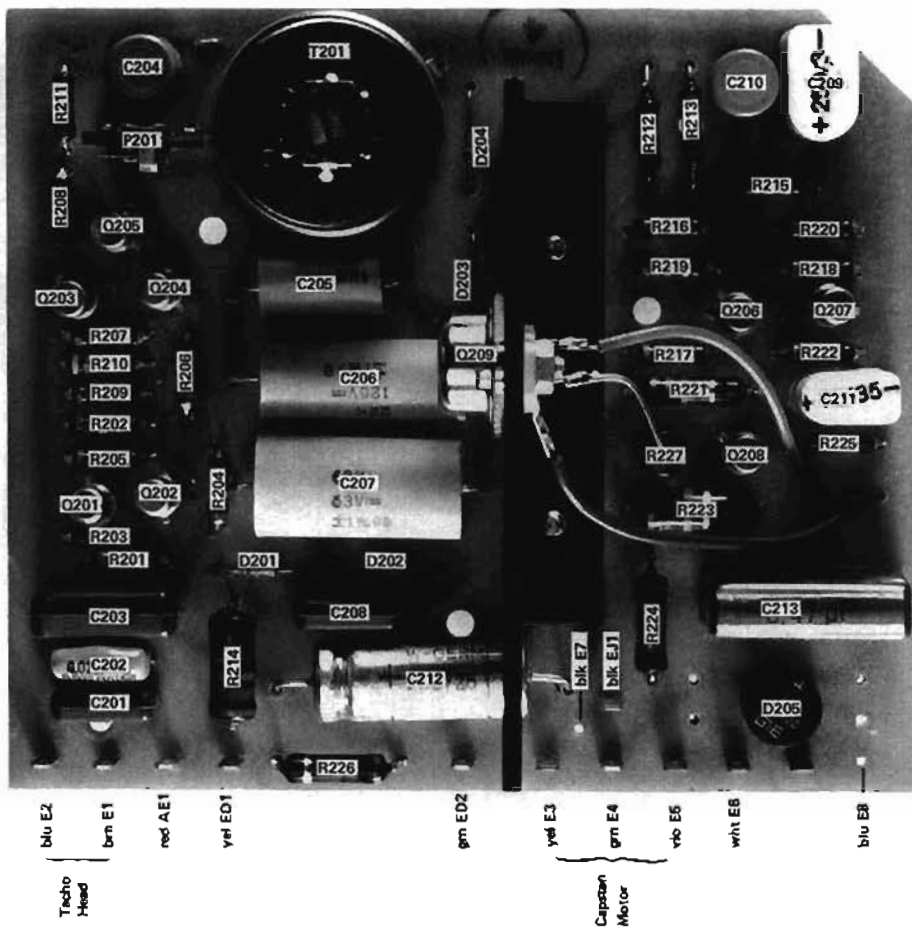
Record Relay





(A) 35 - 50 mV_{eff} (800 Hz = 3 3/4 in/s)

(B)	(C)	(D)	(E)	
7,5	0,4	3	5	Start (full voltage on motor, Q 209 saturated) Anlauf (volle Spannung am Motor, Q 209 in Sättigung) Démarrage (toute la tension au moteur, Q 209 saturé)
2	10	1	80	Operation (nominal values, depend on motor loading) Betrieb (Richtwerte, abhängig von der Belastung am Motor) Marche (valeurs nominales dépendant de la charge du moteur)
0,8	15	0	200	Speed higher than nominal (no voltage on motor, Q 209 cut off) Drehzahl höher als Soll-drehzahl (keine Spannung am Motor, Q 209 gesperrt) Vitesse supérieure à la vitesse nominale (pas de tension au moteur, Q 209 bloqué)



Voltages in volts, measured against ground (0V) with a 20 k Ω /V DC - meter

Spannungen in Volt, gemessen gegen 0V DC-Instrument 20 k Ω /V

Tensions en volts mesurées par rapport à la masse (0V) avec un voltmètre DC de 20 k Ω /V de résistance interne.